

## ПАСПОРТ. РУКОВОДСТВО ПО ЭКСПЛУАТАЦИИ



Произведено по технологии: VALTEC s.r.l., Via Pietro Cossa, 2, 25135-Brescia, ITALY  
Изготовитель: Officine Rigamonti S.p.a. Via Circonvallazione 9 – 13018, Valduggia(VC), ITALY



### РЕГУЛЯТОР ДАВЛЕНИЯ (РЕДУКТОР) ПРЯМОГО ДЕЙСТВИЯ, МЕМБРАННЫЙ, С ДЕМПФЕРНОЙ КАМЕРОЙ

Модель: **VT.085**

ПС - 47164

Паспорт и РЭ разработаны в соответствии с требованиями ГОСТ Р 2.601-2019

## ПАСПОРТ. РУКОВОДСТВО ПО ЭКСПЛУАТАЦИИ

### 1. Назначение и область применения

1.1. Регулятор давления предназначен для регулируемого снижения давления рабочей среды в сетях водяного отопления, холодного и горячего водоснабжения, а также на технологических трубопроводах, транспортирующих жидкости, не агрессивные к материалам регулятора. Регулятор поддерживает на выходе давление, не превышающее настроечное, вне зависимости от скачков давления в сети.

1.2. В статическом режиме давление после регулятора также не превышает настроечное. Регулирование происходит по схеме «после себя».

1.3. Наличие демпфирующей камеры снижает пределы допустимых отклонений выходного давления при резких скачках давления на входе в регулятор.

1.4. Регулятор имеет боковые патрубки с резьбой G<sup>1</sup>/<sub>4</sub>” для присоединения манометра (приобретается отдельно). Патрубки заглушены нейлоновыми пробками.

### 2. Технические характеристики

№	Характеристика	Ед. изм	Значение характеристики для Ду					
			1/2"	3/4"	1"	1 1/4"	1 1/2"	2"
1	Номинальное давление, PN	МПа	2,5					
2	Номинальные диаметры, DN	мм	15	20	25	32	40	50
3	Максимальная температура рабочей среды	°С	80					
4	Максимальный коэффициент редукции		1:12					
5	Пределы регулирования	МПа	0,1...0,7					
6	Заводская настройка давления на выходе	МПа	0,3					
7	Допустимые отклонения от настроечного давления при резких изменениях входного давления	%	±5					
8	Условная пропускная способность (по ГОСТ	м <sup>3</sup> /час	2,85	3,6	4,38	7,25	13,25	18,3

Паспорт и РЭ разработаны в соответствии с требованиями ГОСТ Р 2.601-2019

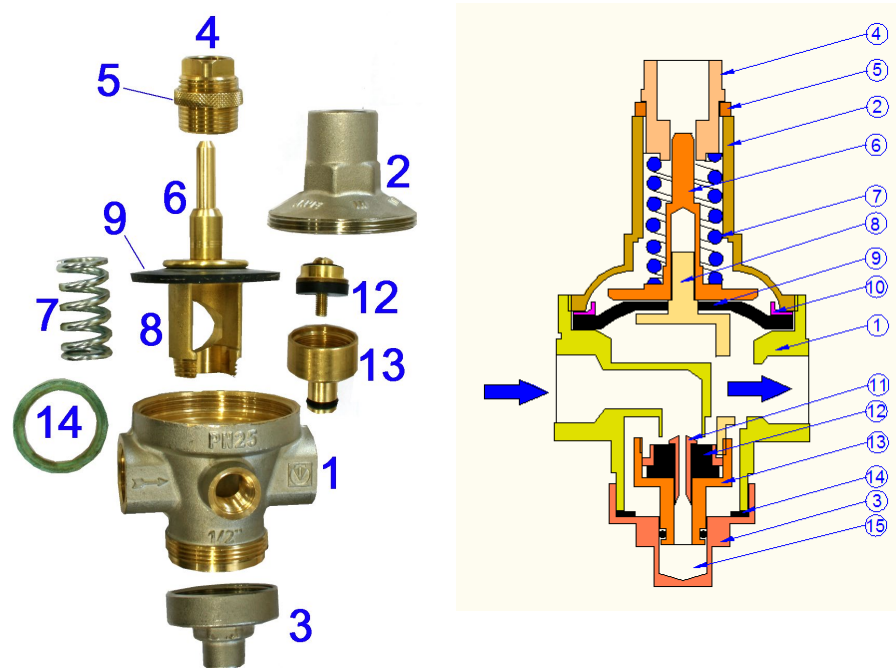
## ПАСПОРТ. РУКОВОДСТВО ПО ЭКСПЛУАТАЦИИ

	Р 55023-2012 и ГОСТ 55508-2013) (100%)							
9	Номинальный расход (при скорости 2 м/с по DIN EN 1567)	м <sup>3</sup> /час	1,27	2,26	3,53	5,79	9,0	14,1
10	Номинальный расход (при скорости 1,5 м/с по СП 30.13330.2020)	м <sup>3</sup> /час	0,95	1,70	2,65	4,34	6,78	10,6
11	Пропускная способность при падении давления от настроечного 1,0 бар	м <sup>3</sup> /час	2,4	3,0	3,8	6,4	11,3	15,0
12	Пропускная способность при падении давления от настроечного 1,2 бара	м <sup>3</sup> /час	2,6	3,2	4,0	7,0	12,5	17,0
13	Уровень шума на расстоянии 2 м при скорости 2 м/с	дБ	<40					
14	Стандарт присоединительной резьбы		ISO 228/1					
15	Резьба под манометр		Rp1/4" EN 10226 (ISO 7/1)					
16	Градиент изменения давления	бар	<0,04					
17	Ремонтопригодность		ремонтопригоден					
18	Рабочая среда		Вода, растворы гликолей до 50%					
19	Средний полный ресурс	тыс. цикл.	300	290	280	250	230	210
20	Расчетный срок службы	лет	20					

Паспорт и РЭ разработаны в соответствии с требованиями ГОСТ Р 2.601-2019

## ПАСПОРТ. РУКОВОДСТВО ПО ЭКСПЛУАТАЦИИ

### 3. Конструкция и материалы



Транспортируемая среда поступает через входной канал в корпус регулятора (1) на золотник (12). Под действием пружины 7, через составной шток (верхняя часть (6), цилиндрическая часть (8), нижняя часть (13)) золотник открыт, когда сила входного давления меньше, чем сила пружины и сила выходного давления, действующего на эластичную мембрану (9). С увеличением давления на выходе золотник закрывается, дросселируя поток. Настройка регулятора производится втулкой (4). Фиксация настройки выполняется гайкой (5). Демпферная камера (15) через канал золотника связана с поступающей средой, поэтому при резких перепадах входного давления, она замедляет колебания штока с золотником.

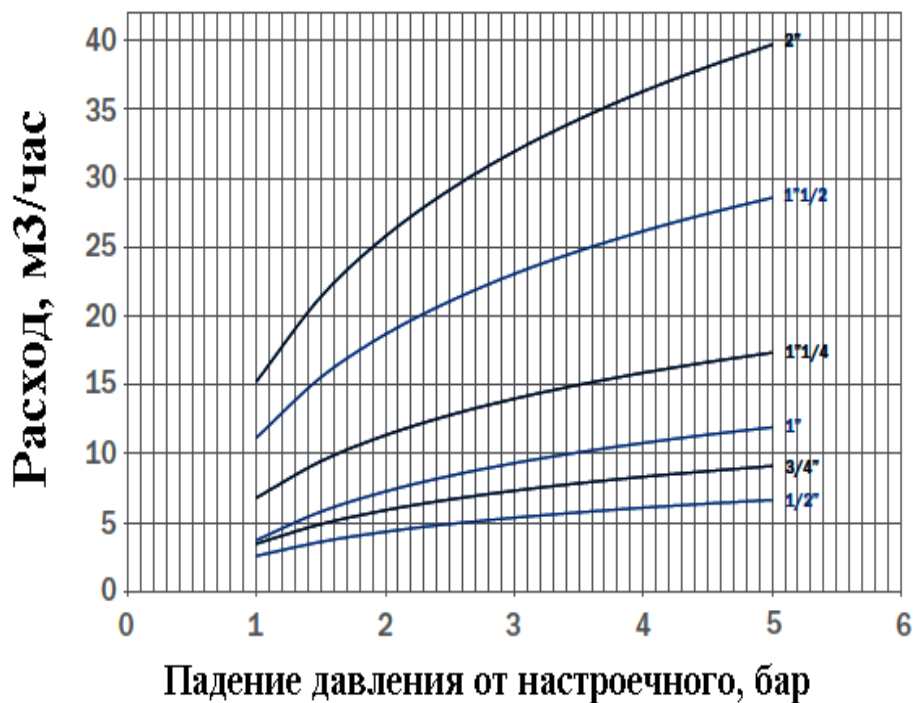
Поз.	Наименование	Материал
1	Корпус	1" и менее – латунь CW617N; более 1" - латунь CB753S
2	Крышка корпуса	латунь CW617N
3	Пробка корпуса	латунь CW614N
4	Настроечная втулка	латунь CW614N

Паспорт и РЭ разработаны в соответствии с требованиями ГОСТ Р 2.601-2019

## ПАСПОРТ. РУКОВОДСТВО ПО ЭКСПЛУАТАЦИИ

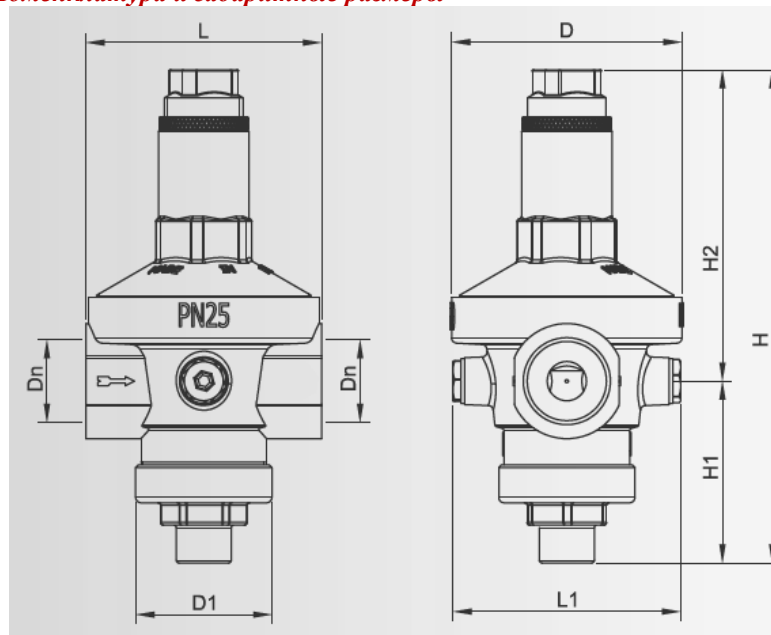
5	Фиксирующая гайка	латунь CW614N
6	Верхняя часть штока	латунь CW614N
7	Пружина	1SM EN 10270 оцинкованная
8	Цилиндрическая часть штока	латунь CW614N
9	Мембрана	EPDM армированная (Sh 70)
10	Распределительное кольцо	PTFE
11	Винт золотника с каналом	латунь CW614N
12	Золотниковая прокладка	NBR
13	Нижняя часть штока	латунь CW614N
14	Уплотнительное кольцо	безасбестовый паронит
	Седло клапана (съёмное)	AISI 303 EN 10088-1.4305

### 4. График гидравлических характеристик



## ПАСПОРТ. РУКОВОДСТВО ПО ЭКСПЛУАТАЦИИ

### 5. Номенклатура и габаритные размеры



Dn	D	D1	L	L1	H	H1	H2	Вес, г
1/2"	59	40,5	67,5	74	127,5	52,5	75	710
3/4"	72	44	77	73	157	65,5	85,5	1110
1"	88	52	90	87	188,5	69,5	119	1947
1 1/4"	100	65	106	99	201,5	76,5	125	2793
1 1/2"	123	72	137	104	235	81	154	4309
2"	153	80	170	117	266	87	179	7127

### 6. Настройка регулятора

- 6.1. Все регуляторы имеют заводскую настройку на выходное давление 3,0 бара.
- 6.2. Настройка регулятора может производиться без его демонтажа.
- 6.3. Перед настройкой регулятора, установленного в системе, рекомендуется открыть максимально возможное количество водоразборной арматуры для удаления воздуха из регулятора.
- 6.4. Настройка регулятора производится при расходе, близком к нулевому, но не нулевом. Это значит, что все водоразборные краны системы должны быть закрыты, а на одном из приборов оставлен минимально возможный струйный расход (расход, при котором выходящая из излива струя не разделяется на отдельные капли).

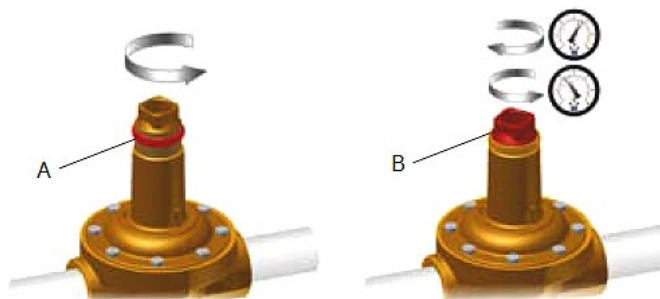
## ПАСПОРТ. РУКОВОДСТВО ПО ЭКСПЛУАТАЦИИ

6.5. Для контроля настройки к регулятору необходимо подсоединить поверенный манометр, который будет показывать давление воды после прибора.

6.6. Для изменения настройки следует:

- ослабить фиксирующую гайку (5);
- вращая с помощью ключа настроечную втулку (4), установить требуемое давление по показаниям манометра. Вращение гайки по часовой стрелке приводит к увеличению настроечного давления, против часовой стрелки – к его уменьшению.

- после настройки следует затянуть фиксирующую гайку.



### 7. Указания по монтажу

7.1. Регулятор может монтироваться в любом монтажном положении, однако направление потока должно совпадать с направлением стрелки на корпусе регулятора. Настроечная втулка должна быть доступна для регулирования.

7.2. При использовании подмоточного материала (ФУМ, пакля, лен) следует следить за тем, чтобы излишки этого материала не попадали во входную камеру регулятора. Это может привести к их попаданию на седло золотника и утрате регулятором работоспособности.

7.3. Перед регулятором требуется установить фильтр механической очистки с размером ячеек сетки не более 500 мкм.

7.4. Регулятор с патрубком для манометра следует устанавливать так, чтобы была возможность для установки манометра.

7.5. Расположение регулятора должно позволять легко производить его настройку и техническое обслуживание.

7.6. Регулятор следует предохранять от гидравлических ударов, т.к. они могут привести к повреждению мембраны.

7.7. При установке перед водонагревателем, необходимо оставлять свободный участок трубопровода между нагревателем и регулятором длиной 5Ду.

## ПАСПОРТ. РУКОВОДСТВО ПО ЭКСПЛУАТАЦИИ

7.8. В соответствии с ГОСТ 12.2.063-2015 п.9.6, арматура не должна испытывать нагрузок от трубопровода (при изгибе, сжатии, растяжении, кручении, перекосах, вибрации, неравномерности затяжки крепежа и т.д.). При необходимости должны быть предусмотрены опоры или компенсаторы, устраняющие нагрузку на арматуру от трубопровода.

7.9. Несоосность соединяемых трубопроводов не должна превышать 3мм при длине до 1м плюс 1мм на каждый последующий метр (СП 73.13330.2016).

7.10. Муфтовые соединения следует выполнять, не превышая следующие допустимые крутящие моменты:

Условный проход в дюймах	1/2"	3/4"	1"	1 1/4"	1 1/2"	2"
Крутящий момент, Нм	35	45	65	90	130	160

### 8. Указания по эксплуатации и техническому обслуживанию

8.1. Регуляторы давления должны эксплуатироваться при условиях, изложенных в таблице технических характеристик.

8.2. Специального технического обслуживания регулятор не требует.

8.3. Один раз в год рекомендуется производить повторную настройку регулятора в соответствии с разделом 6 настоящего паспорта.

8.4. Не допускается замораживание рабочей среды внутри регулятора.

8.5. Рабочая среда не должна способствовать образованию накипи и шлама на внутренних поверхностях изделия, а также вымыванию цинка из латуни. Карбонатный индекс горячей воды, проходящей через корпус изделия, не должен превышать 1,5 мг-экв./дм<sup>3</sup>. Индекс Ланжелье для воды должен быть больше 0.

### 9. Рекомендации по расчету регулятора

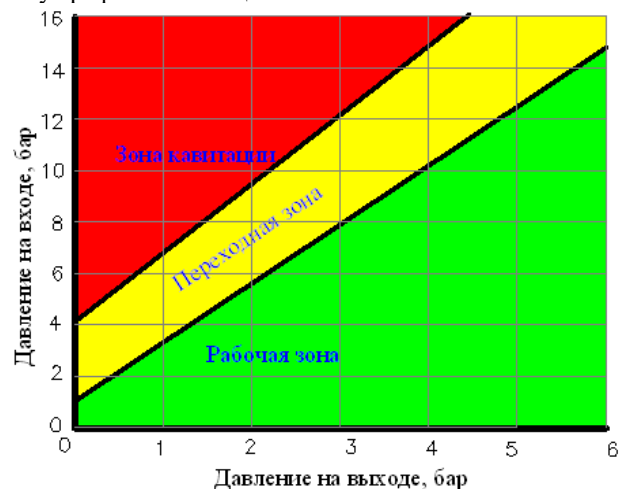
9.1. При определении настроечного давления регулятора должны учитываться следующие параметры:

- статическое давление на уровне установки регулятора;
- гидравлические потери в системе после регулятора до расчетного прибора;
- требуемое избыточное давление у расчетного прибора;
- гидравлические потери в регуляторе (от настроечного) при расчетном расходе.

9.2. **Граничное условие 1:** скорость движения жидкости во внутриманометровом водопроводе не должна превышать 2 м/сек (по DIN EN 1567) или 1,5 м/сек (по СП 30.13330.2020). Нарушение этого условия может привести к превышению допустимого уровня шума. Расчетные расходы по граничному условию 1 приведены в таблице технических характеристик *поз. 6 и 7.*

## ПАСПОРТ. РУКОВОДСТВО ПО ЭКСПЛУАТАЦИИ

9.3. **Граничное условие 2:** соотношение давления на входе и на выходе регулятора должно быть таким, чтобы попадать в рабочую или переходную зону графика кавитации.



В случае нарушения этого условия седло регулятора будет подвергаться кавитационному разрушению.

9.4. **Граничное условие 3:** потери давления на регуляторе по отношению к настроечному не должны превышать 1,2 бара. Нарушение этого условия приводит к повышенному износу седла регулятора.

### 10. Условия хранения и транспортировки

10.1 В соответствии с ГОСТ 19433-88 изделия не относятся к категории опасных грузов, что допускает их перевозку любым видом транспорта в соответствии с правилами перевозки грузов, действующими на данном виде транспорта.

10.2. Изделия должны храниться в упаковке предприятия —изготовителя по условиям хранения 3 по таблице 13 ГОСТ 15150-69.

10.3. Транспортировка изделий должна осуществляться в соответствии с условиями 5 по таблице 13 ГОСТ 15150-69.

### 11. Утилизация

11.1. Утилизация изделия (переплавка, захоронение, перепродажа) производится в порядке, установленном Законами РФ от 04 мая 1999 г. № 96-ФЗ "Об охране атмосферного воздуха" (с изменениями и дополнениями), от 24 июня 1998 г. № 89-ФЗ (с изменениями и дополнениями) "Об отходах производства и потребления", от 10 января 2002 № 7-ФЗ « Об охране

## ПАСПОРТ. РУКОВОДСТВО ПО ЭКСПЛУАТАЦИИ

окружающей среды» (с изменениями и дополнениями), а также другими российскими и региональными нормами, актами, правилами, распоряжениями и пр., принятыми во исполнение указанных законов.  
11.2. Содержание благородных металлов: *нет*

### 12. Гарантийные обязательства

12.1. Изготовитель гарантирует соответствие изделия требованиям безопасности, при условии соблюдения потребителем правил использования, транспортировки, хранения, монтажа и эксплуатации.

12.2. Гарантия распространяется на все дефекты, возникшие по вине завода-изготовителя.

12.3. Гарантия не распространяется на дефекты, возникшие в случаях:

- нарушения паспортных режимов хранения, монтажа, испытания, эксплуатации и обслуживания изделия;

- ненадлежащей транспортировки и погрузо-разгрузочных работ;

- наличия следов воздействия веществ, агрессивных к материалам изделия;

- наличия повреждений, вызванных пожаром, стихией, форс - мажорными обстоятельствами;

- повреждений, вызванных неправильными действиями потребителя;

- наличия следов постороннего вмешательства в конструкцию изделия.

12.4. Производитель оставляет за собой право внесения изменений в конструкцию, улучшающие качество изделия при сохранении основных эксплуатационных характеристик. При этом фактический вес изделия не должен отличаться от веса, заявленного в настоящем паспорте, более, чем на 10%.

### 13. Условия гарантийного обслуживания

13.1. Претензии к качеству изделия могут быть предъявлены в течение гарантийного срока.

13.2. Неисправные изделия в течение гарантийного срока ремонтируются или обмениваются на новые бесплатно. Потребитель также имеет право на возврат уплаченных за некачественное изделие денежных средств или на соразмерное уменьшение его цены. В случае замены, замененное изделие или его части, полученные в результате ремонта, переходят в собственность сервисного центра.

13.3. Решение о возмещении затрат Потребителю, связанных с демонтажом, монтажом и транспортировкой неисправного изделия в период гарантийного срока принимается по результатам экспертного заключения, в том случае, если изделие признано ненадлежащего качества.

## ПАСПОРТ. РУКОВОДСТВО ПО ЭКСПЛУАТАЦИИ

13.4. В случае, если результаты экспертизы покажут, что недостатки изделия возникли вследствие обстоятельств, за которые не отвечает изготовитель, затраты на экспертизу изделия оплачиваются Потребителем.

13.5. Изделия принимаются в гарантийный ремонт (а также при возврате) полностью укомплектованными.

Valtec s.r.l.  
Amministratore  
Delegato

## ПАСПОРТ. РУКОВОДСТВО ПО ЭКСПЛУАТАЦИИ

ГАРАНТИЙНЫЙ ТАЛОН № \_\_\_\_\_

*Наименование товара*

**РЕГУЛЯТОР ДАВЛЕНИЯ (РЕДУКТОР) ПРЯМОГО ДЕЙСТВИЯ,  
МЕМБРАННЫЙ, С ДЕМПФЕРНОЙ КАМЕРОЙ**

№	Модель	Размер	Кол-во
1	<b>VT.085</b>		
2			

*Название и адрес торгующей организации* \_\_\_\_\_

Дата продажи \_\_\_\_\_ Подпись продавца \_\_\_\_\_

*Штамп или печать  
торгующей организации*

**С условиями гарантии СОГЛАСЕН:**

ПОКУПАТЕЛЬ \_\_\_\_\_ (подпись)

**Гарантийный срок – Двенадцать месяцев с даты продажи  
конечному потребителю**

По вопросам гарантийного ремонта, рекламаций и претензий к качеству изделий обращаться в сервисный центр по адресу: г. Санкт-Петербург, ул. Профессора Качалова, дом 11, корпус 3, литер «А», тел/факс (812)3247750

При предъявлении претензии к качеству товара, покупатель предоставляет следующие документы:

1. Заявление в произвольной форме, в котором указываются:
  - название организации или Ф.И.О. покупателя, фактический адрес и контактные телефоны;
  - название и адрес организации, производившей монтаж;
  - основные параметры системы, в которой использовалось изделие;
  - краткое описание дефекта.
2. Документ, подтверждающий законность приобретения изделия.
3. Акт гидравлического испытания системы, в которой монтировалось изделие.
4. Настоящий заполненный гарантийный талон.

*Отметка о возврате или обмене товара:*

Дата: «\_\_» \_\_\_\_\_ 20\_\_ г. Подпись \_\_\_\_\_