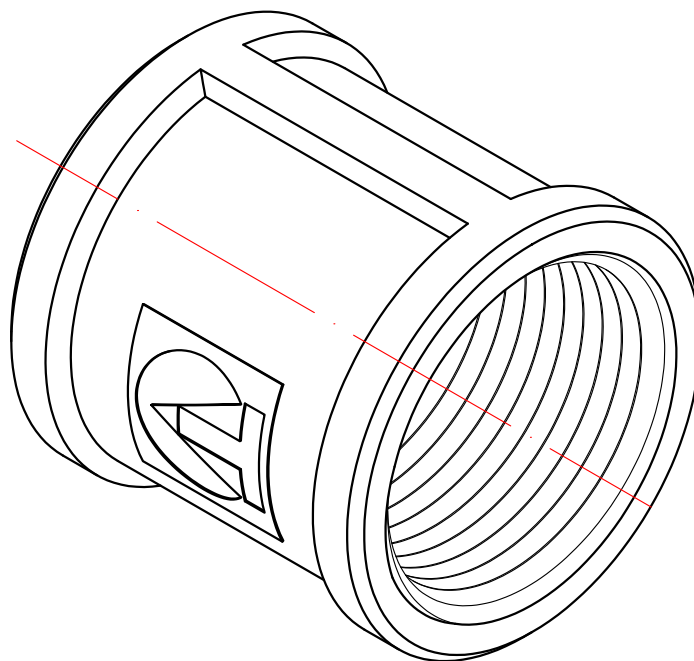
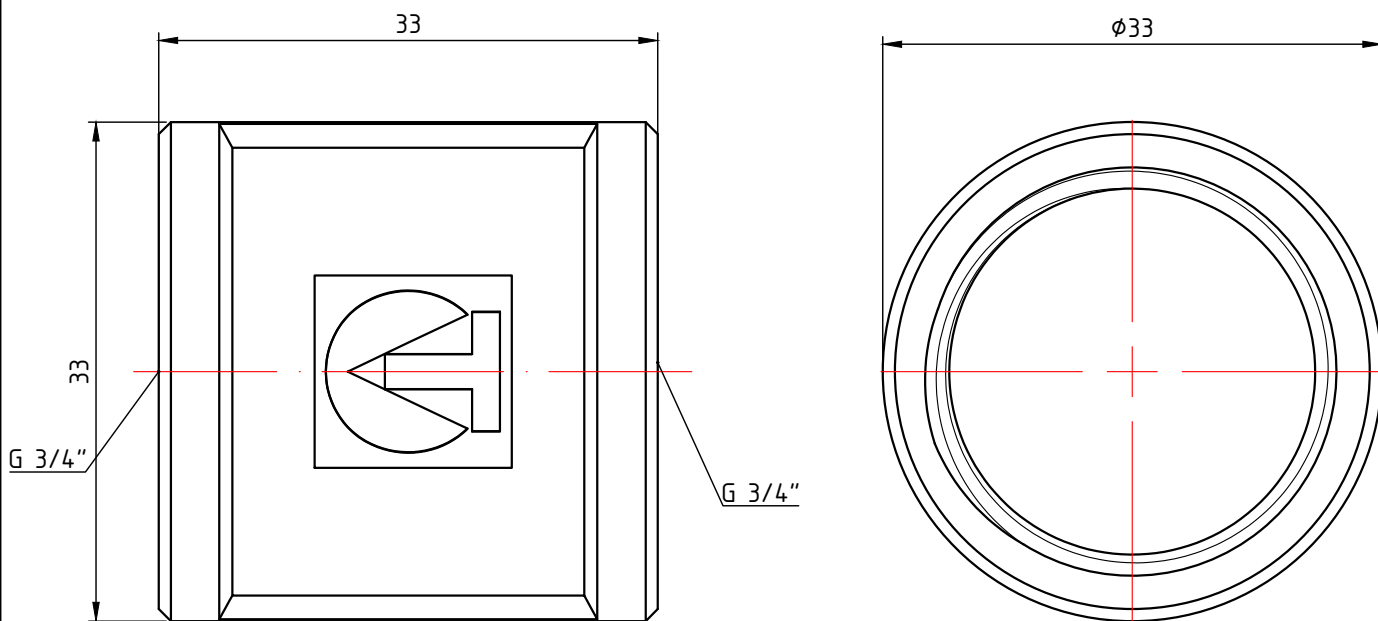
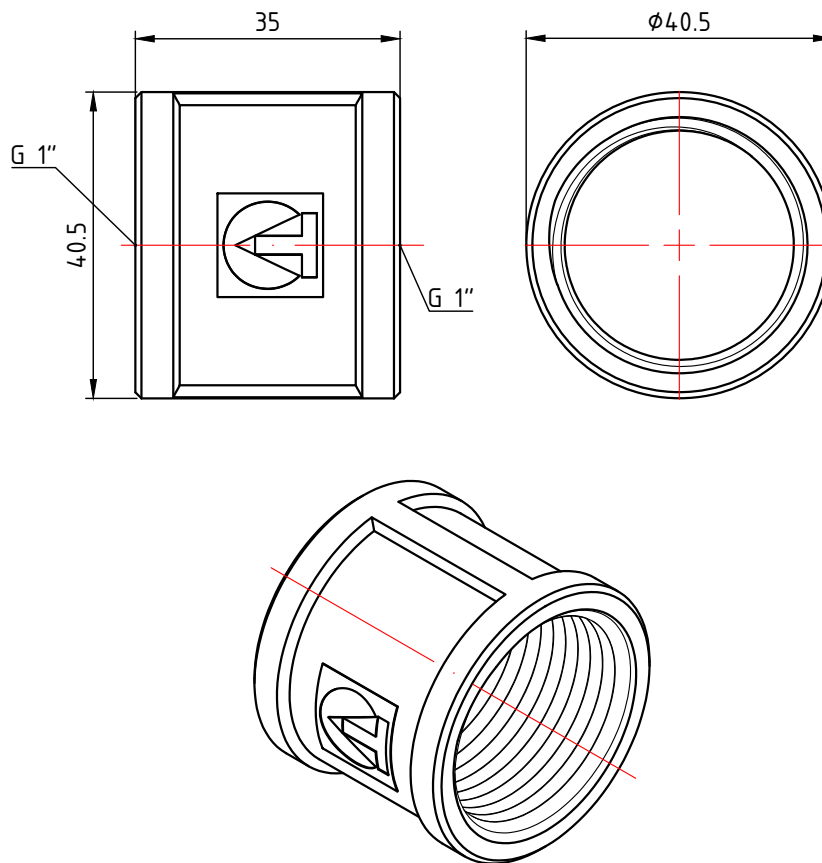


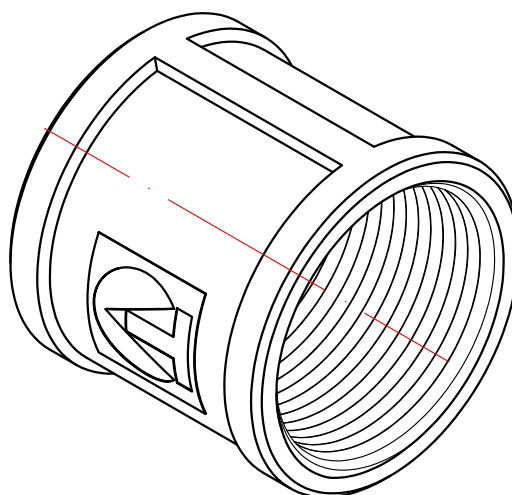
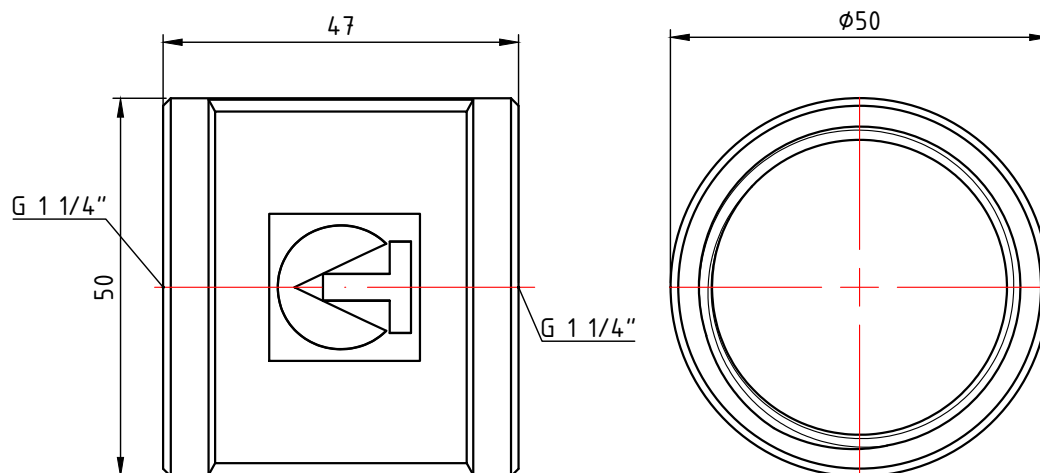
| | | | | | | | |
|-----------|------|----------|-------|------|--|----------|---------|
| | | | | | VTг.270.N.0004 | | |
| | | | | | Фитинг резьбовой - муфта соединительная 1/2" | | |
| | | | | | Лист | Масса | Масштаб |
| Изм. | Лист | № докум. | Подп. | Дата | | 0,042 | 2:1 |
| Разраб | | | | | Общий вид | | |
| Пров | | | | | | | |
| Т. контр. | | | | | Лист 1 | Листов 6 | |
| Н. контр. | | | | | VALTEC | | |
| Утв. | | | | | | | |



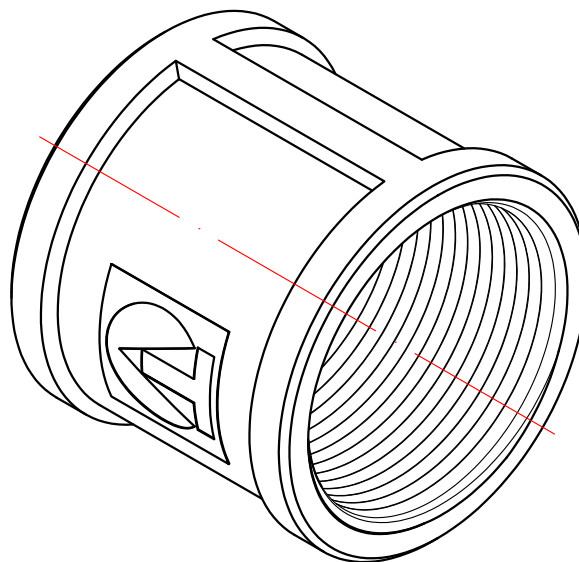
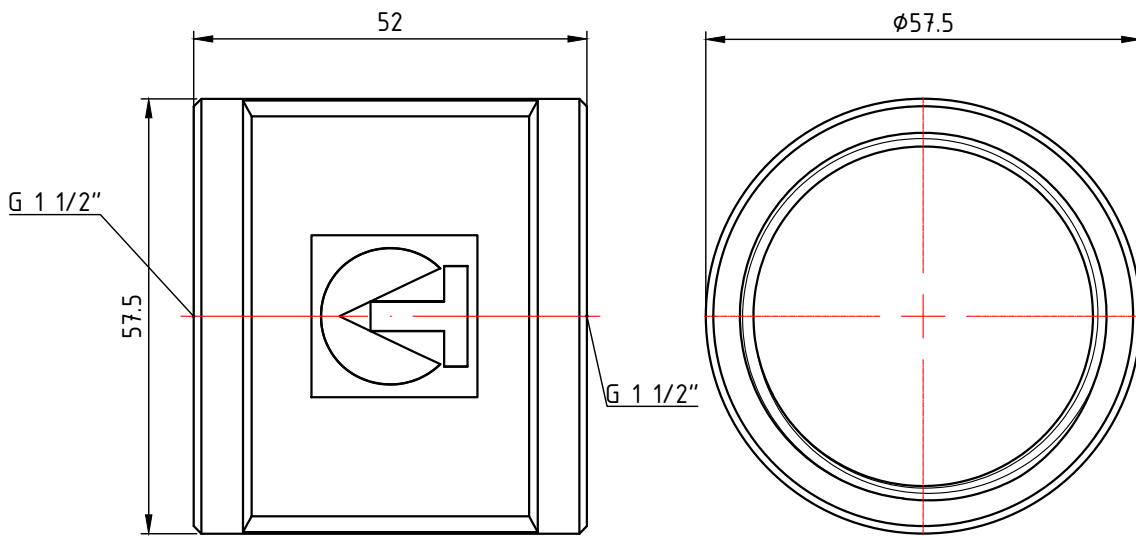
| | | | | | | | |
|-----------|------|----------|-------|------|--|-------|----------|
| | | | | | VTг.270.N.0005 | | |
| | | | | | Фитинг резьбовой - муфта соединительная 3/4" | | |
| Изм. | Лист | № докум. | Подп. | Дата | Лит. | Масса | Масштаб |
| Разраб | | | | | | 0,070 | 2:1 |
| Пров | | | | | Лист 2 | | Листов 6 |
| Т. контр. | | | | | Общий вид | | |
| Н. контр. | | | | | VALTEC | | |
| Утв. | | | | | | | |



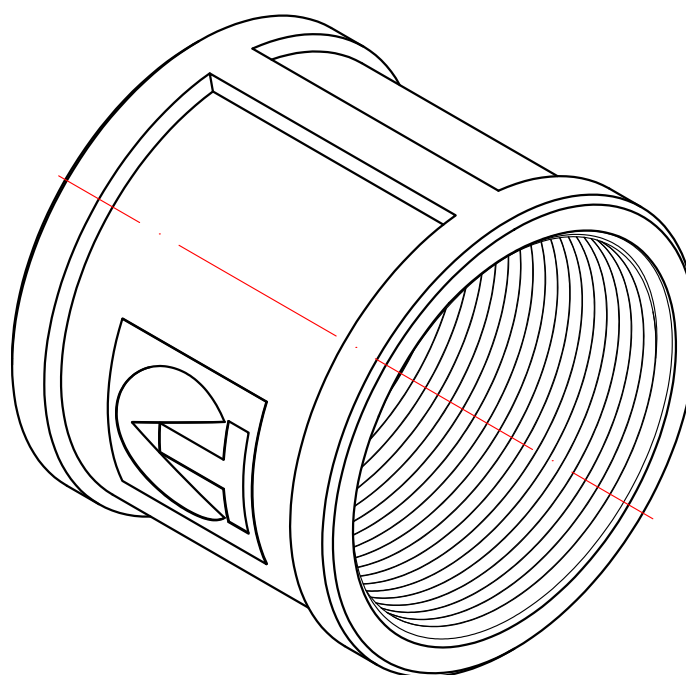
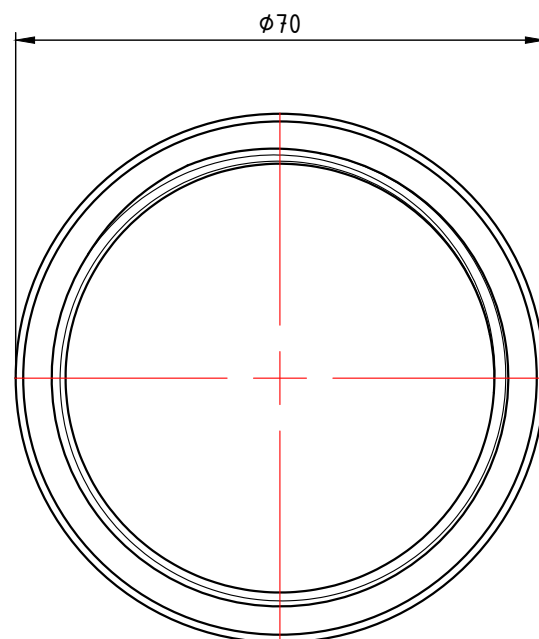
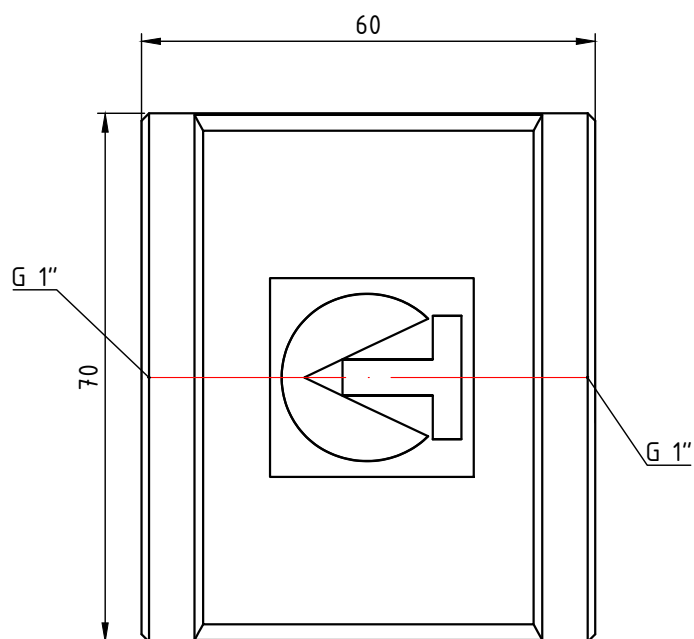
| | | | | | | | |
|-----------|------|----------|-------|------|--|-------|----------|
| | | | | | VTг.270.N.0006 | | |
| | | | | | Фитинг резьбовой - муфта соединительная 1" | | |
| | | | | | Лит. | Масса | Масштаб |
| Изм. | Лист | № докум. | Подп. | Дата | | 0,106 | 1:1 |
| Разраб | | | | | | | |
| Пров | | | | | | | |
| Т. контр. | | | | | | | |
| | | | | | Лист 3 | | Листов 6 |
| Н. контр. | | | | | Общий вид | | |
| Утв. | | | | | VALTEC | | |



| | | | | | | | |
|-----------|------|----------|-------|------|--|-------|----------|
| | | | | | VTг.270.N.0007 | | |
| | | | | | Фитинг резьбовой - муфта соединительная 1 1/4" | | |
| Изм. | Лист | № докум. | Подп. | Дата | Лит. | Масса | Масштаб |
| Разраб | | | | | | 0,201 | 1:1 |
| Пров | | | | | Лист 4 | | Листов 6 |
| Т. контр. | | | | | Общий вид | | |
| Н. контр. | | | | | VALTEC | | |
| Утв. | | | | | | | |



| | | | | | | | |
|-----------|------|----------|-------|------|--|-------|----------|
| | | | | | VTг.270.N.0008 | | |
| | | | | | Фитинг резьбовой - муфта соединительная 1 1/2" | | |
| | | | | | Лист | Масса | Масштаб |
| Изм. | Лист | № докум. | Подп. | Дата | | 0,287 | 1:1 |
| Разраб | | | | | | | |
| Пров | | | | | | | |
| Т. контр. | | | | | | | |
| Н. контр. | | | | | | | |
| Утв. | | | | | | | |
| | | | | | Лист 5 | | Листов 6 |
| | | | | | VALTEC | | |



| | | | | | | | |
|-----------|------|----------|-------|------|--|-------|----------|
| | | | | | VTГ.270.N.0009 | | |
| | | | | | Фитинг резьбовой - муфта соединительная 2" | | |
| | | | | | Лист | Масса | Масштаб |
| Изм. | Лист | № докум. | Подп. | Дата | | 0,423 | 1:1 |
| Разраб | | | | | | | |
| Пров | | | | | | | |
| Т. контр. | | | | | Лист 6 | | Листов 6 |
| Н. контр. | | | | | Общий вид | | |
| Утв. | | | | | VALTEC | | |