

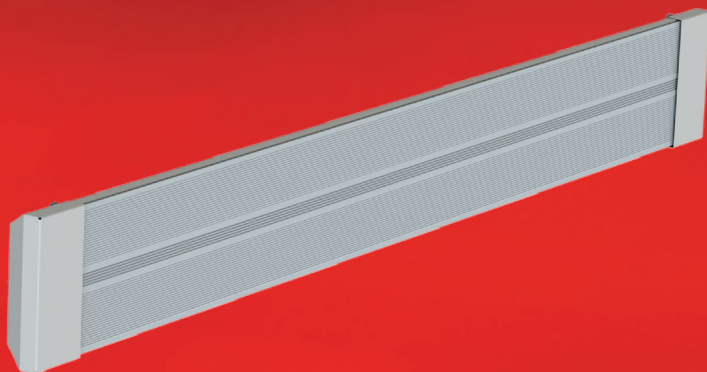


EAC

Серия / Series

Spirit

RU



Руководство по эксплуатации

User manual

**Обогреватель электрический
инфракрасный**

Infrared heater

Модель / Model

Spirit 0.8

Spirit 1.0

Spirit 1.4

Spirit 2.0



Перед первым использованием электрического обогревателя внимательно прочитайте настоящее руководство по эксплуатации и обратите особое внимание на пункты, обозначенные символом «ВНИМАНИЕ!»

УВАЖАЕМЫЙ ПОКУПАТЕЛЬ!

Поздравляем вас с приобретением электрического инфракрасного обогревателя THERMEX.

Электрические обогреватели THERMEX – это современное оборудование, которое отличается стильным внешним видом, высокой безопасностью, надёжностью и эффективностью обогрева.

Настоящее руководство распространяется на электрические инфракрасные обогреватели THERMEX **Spirit** (далее по тексту инфракрасный обогреватель, обогреватель, прибор, устройство). Полное наименование приобретенного вами прибора указано в идентификационной табличке на корпусе прибора, а также на коробке.

ПРАВИЛА БЕЗОПАСНОСТИ

- Перед использованием прибора внимательно прочитайте данное руководство по эксплуатации.
- Внимательно осмотрите прибор, проверьте прибор на предмет любых видимых дефектов. Не используйте повреждённый прибор.
- Данный прибор предназначен исключительно для домашнего использования в качестве дополнительного источника отопления дома/квартиры/гаража и иного помещения бытового назначения для потолочного размещения.
- Данный прибор не подходит для использования в ванных комнатах и иных помещениях с высокой влажностью. Класс пылевлагозащиты прибора – IP20. Не размещайте прибор вблизи кранов, ванн, бассейнов, фонтанов или иных источников влаги. Удостоверьтесь, что прибор не может попасть в воду и предотвратите попадание воды в прибор. В случае контакта прибора с водой следует немедленно отключить его от электросети.
- Перед подключением прибора к электрической сети убедитесь, что её параметры соответствуют тем, что указаны на технической табличке на корпусе прибора.
- Класс защиты от поражения электрическим током – I.
- Не рекомендуется использовать удлинитель, так как это создаёт риск перегрева провода прибора.
- Во время использования прибор может немного нагреться, что является нормальным.
- Запрещается использовать прибор на улице и в помещениях площадью менее 2,5 кв. м.
- Запрещается использовать прибор в местах хранения легковоспламеняющихся веществ, топлива, краски и т.д., а также размещать его вблизи других нагревательных приборов и вблизи открытого огня.
- Запрещается устанавливать розетку за прибором и над ним. На розетку электросети не должен попадать поток горячего воздуха из прибора.
- Расстояние от прибора до мебели, штор, постельных принадлежностей и иных текстильных изделий должно составлять не менее 1 метра.
- Во избежание перегрева запрещается накрывать обогреватель.



- Перед перемещением, проведением очистки и пр. отключите прибор от сети и дождитесь полного остывания прибора.
- Температура поверхности прибора и его частей во включённом состоянии могут достигать высоких значений. Остерегайтесь контакта вклю-

чѐнного прибора с кожей и любыми посторонними предметами во избежание ожогов и возгорания. При работе устройства температура его решѐтки может оказаться слишком высокой. Остерегайтесь соприкосновения с ней во избежание ожогов.

- Прибор не предназначен для эксплуатации детьми или лицами с ограниченной дееспособностью, а также лицами, не умеющими пользоваться обогревательными приборами, за исключением случаев, когда это происходит под наблюдением или согласно инструкциям от лиц, отвечающих за безопасность прибора. Несанкционированное использование прибора или использование оборудования не по назначению вызывает риск возникновения пожароопасной ситуации или поражения электрическим током.
- Запрещается использовать обогреватель в малых помещениях, когда в них находятся лица, не способные покинуть помещение самостоятельно.
- Прибор (включая шнур, электрические компоненты) может быть разобран и/или отремонтирован только уполномоченными и квалифицированными специалистами.
- Данный обогреватель не оборудован устройством управления температурой в комнате.
- Использование обогревателя с программатором, таймером, отдельной системой дистанционного управления или любым другим устройством, которое включает обогреватель автоматически, влечѐт за собой опасность возникновения пожара в случае, если обогреватель накрыт или установлен неправильно.
- Всегда используйте этот прибор только по назначению и только так, как описано в данном руководстве по эксплуатации.
- В случае технических проблем с прибором необходимо немедленно связаться с авторизованным сервисным центром для устранения неполадок.
- Несоблюдение вышеуказанных пунктов может причинить вред живым существам или нанести материальный ущерб, а также привести к повреждению прибора, возникновению пожара и/или получению травм

Несоблюдение этих правил и/или технического обслуживания прибора немедленно аннулирует гарантийные обязательства и снимают ответственность с поставщика, импортѐра и/или производителя за любое из последствий.

ТЕХНИЧЕСКИЕ ХАРАКТЕРИСТИКИ

Таблица 1. Технические характеристики

Параметр	Spirit 0.8	Spirit 1.0	Spirit 1.4	Spirit 2.0
Номинальная мощность, кВт	0,8	1,0	1,3	2,0
Напряжение питания, В~Гц	230 ~ 50			
Номинальный ток, А	3,5	4,4	5,7	8,7
Степень защиты	IP20			
Класс электрозащиты	I класс			
Площадь обогрева, м ²	8 ... 16	10 ... 20	13 ... 26	20 ... 40
Высота установки, м	2,5-3,5	2,5-3,5	2,5-4,5	2,5-4,5
Размеры прибора (ШхВхГ), мм	130x45x1090	130x45x1200	130x45x1590	260x45x1200
Размеры упаковки (ШхВхГ), мм	150x55x1120	155x55x1260	150x55x1650	280x55x1260
Вес нетто, кг	2,5	3,0	4,0	5,6
Вес брутто, кг	3,2	3,6	4,5	6,4

* Указано ориентировочное значение, которое может отличаться в зависимости от реальных условий эксплуатации.

КОМПЛЕКТАЦИЯ

1. Электрический обогреватель
2. Комплект потолочной установки
3. Руководство по эксплуатации
4. Упаковка

УСТРОЙСТВО И НАЗНАЧЕНИЕ ПРИБОРА

Инфракрасные обогреватели Spirit 0.8, Spirit 1.0, Spirit 1.4, Spirit 2.0 (далее обогреватели) представляют собой электронагревательные приборы с теплоотдачей преимущественно инфракрасным излучением. Инфракрасное излучение нагревает предметы, стены и пол помещения, от которых, в свою очередь, нагревается воздух.

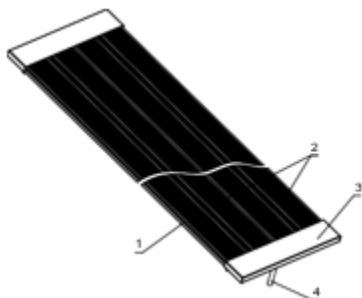


Рис.1 Внешний вид прибора Thermex Spirit:

- 1 – Корпус
- 2 – Монолитные нагревательные элементы
- 3 – Крышка
- 4 – Вывод кабеля

В верхней части корпуса закреплен кабельный ввод. Принцип действия обогревателя: при замыкании контактов выключателя нагреваются излучающие панели и испускают направленное инфракрасное излучение, нагревающее поверхности предметов. При этом температура на поверхности предметов будет различной в зависимости от их свойств (цвет поверхности, материал), угла падения инфракрасных лучей, формы и площади поверхности.

Обогреватели бытового назначения применяются для основного, дополнительного и местного обогрева бытовых и аналогичных помещений.

Примерная площадь обогрева:

Модель	Площадь обогрева	
	Дополнительный обогрев (м ²)	Основной обогрев (м ²)
Spirit 0.8	до 16	до 8
Spirit 1.0	до 20	до 10
Spirit 1.4	до 26	до 13
Spirit 2.0	до 40	до 20

Заводом-изготовителем могут быть внесены незначительные конструктивные изменения, не ухудшающие качество и надежность работы прибора (данные изменения могут быть не отражены в настоящем руководстве).

УСТАНОВКА

Для комфортного пребывания людей в жилых, офисных и рабочих помещениях мощность инфракрасного обогревателя необходимо подобрать таким образом, чтобы температура пола составляла 20 °С, в этом случае температура воздуха на уровне головы человека будет 18-19 °С (см. Рис. 2).

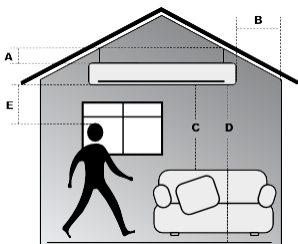


Рис. 2

Минимальные расстояния от прибора до других поверхностей:

Модель (мм)	А	В	С	Д	Е
Spirit 0.8	100	150	500	1800	500
Spirit 1.0	100	150	500	1800	700
Spirit 1.4	100	1500	500	1800	700
Spirit 2.0	100	150	500	1800	1500

А — Расстояние от прибора до потолка.

В — Расстояние от прибора до стен (наличие штор и занавесей не допускается).

С — Расстояние от прибора до легковоспламеняющихся предметов (мебель, бытовая техника).

Д — Расстояние установки прибора от уровня пола.

Е — Расстояние от прибора до людей при продолжительном нахождении под ним.

ВНИМАНИЕ!

При длительном нахождении в зоне обогрева расстояние от излучающих панелей обогревателя до человека или животного при температуре воздуха в помещении ниже

+11°C должно быть не менее 0,7 м – для Spirit 0.8 и Spirit 1.0, не менее 1,5 м – для Spirit 1.4 и Spirit 2.0.

МОНТАЖ

ВНИМАНИЕ! Монтаж и подключение обогревателей к сети должны осуществляться аттестованными работниками специализированных мастерских в строгом соответствии с требованиями безопасности.

1. Для монтажа на обогревателях имеются откидные кронштейны.

2. На каждом кронштейне имеются три отверстия для крепления обогревателя. Обогреватель может крепиться за существующие отверстия в кронштейнах любым удобным способом, удовлетворяющим требованиям безопасности.

Подключение обогревателей

Подключение обогревателей к стационарной проводке рекомендуется производить кабелем с сечением жил не менее 1,5 мм², особое внимание следует уделить надежному электрическому соединению заземляющего проводника с винтом заземления на корпусе прибора.

ВНИМАНИЕ!

- При подключении обогревателя к электрической сети обратить особое внимание на выполнение надежного электрического соединения заземляющего контакта блока зажимов с заземляющей жилой кабеля стационарной проводки.
- При первом включении обогревателя возможно появление характерного запаха дыма из-за сгорания технического масла с поверхности нагревательных элементов. Рекомендуется перед установкой включать обогреватель на 10-20 мин. в хорошо проветриваемом помещении.

ПРИМЕЧАНИЕ

- При монтаже двух и более обогревателей должно быть обеспечено их параллельное подключение.
- При подключении необходимо учитывать суммарное количество ампер подключаемых инфракрасных обогревателей и максимальный рабочий ток выключателя, также осуществить подбор сечения кабеля.
- Прочность потолка, либо конструкций, на которые крепится обогреватель, должна быть достаточной, чтобы выдерживать 5-кратную массу обогревателя.
- В зависимости от материала и устройства потолочных конструкций, могут потребоваться другие крепежные элементы.
- Перед включением обогревателя, с целью исключения появления жженных пятен, следует тщательно протереть поверхность излучающих панелей сначала мягкой тряпкой, смоченной в спирте, а затем сухой.
- После включения и выхода на установившийся режим, прибор начинает излучать инфракрасные лучи и обогревать предметы и тела.
- Для исключения неприятного жженого запаха рекомендуется содержать обогреватель в чистоте, не допуская скапливания пыли.
- При работе прибора в экстремальных условиях возможно изменение цвета корпуса, что является безопасным и не влияет на работу изделия.
- При монтаже обогревателей следует избегать прикосновения руками к излучающим панелям для исключения загрязнения рабочих поверхностей.

Управление инфракрасным обогревателем различается в зависимости от способа монтажа.

Вариант 1.

В случае, если нет необходимости контроля температуры в зоне работы инфракрасных обогревателей, то управление происходит путем подключения к стандартному выключателю. В данном случае работа приборов регулируется механическим способом.

Вариант 2.

Если необходимо поддержание температуры в помещении, то рекомендуется использовать термостат.

При подключении необходимо учитывать суммарное количество ампер подключаемых инфракрасных обогревателей и максимальный рабочий ток выключателя. В случае превышения суммарного количества ампер максимального рабочего тока необходимо использовать магнитные пускатели.

Для обеспечения эффективной работы терморегулятора его необходимо устанавливать в зоне, свободной от воздействия каких-либо источников тепла (в том числе и инфракрасного обогревателя), а также нельзя устанавливать возле окна или двери во избежание его неточной работы. Высота точки монтажа должна составлять 1,5 м над уровнем пола. В каждое отдельное помещение устанавливается один терморегулятор. К одному терморегулятору возможно подключить несколько инфракрасных обогревателей, установленных в одном помещении.

Инфракрасные обогреватели подключаются к терморегулятору согласно схеме подключения (см. раздел СХЕМЫ). Обогреватели работают пока в помещении не достигнута заданная на терморегуляторе температура, после чего отключаются и не включаются до того момента, пока температура не упадет на 2-3 °С меньше заданной.

Для регулирования температуры в помещении к инфракрасному обогревателю необходимо подобрать терморегулятор с датчиком температуры воздуха. Значение силы тока терморегулятора должно быть на 15-20% больше значения силы тока инфракрасного обогревателя.

* Терморегулятор и магнитный пускатель являются опцией и не входят в комплект поставки.

ПОИСК И УСТРАНЕНИЕ НЕИСПРАВНОСТЕЙ

Таблица 2. Перечень возможных неисправностей приведен в таблице ниже.

При устранении неисправностей соблюдайте меры безопасности, изложенные в настоящем руководстве.

Неисправность	Вероятная причина	Способ устранения
Отсутствует излучаемое тепло	Отсутствует напряжение в сети или неисправен кабель питания.	Необходимо проверить наличие напряжения в сети и целостность кабеля питания, при необходимости заменить неисправный кабель.
	Не работает разъединитель (выключатель).	Проверить срабатывание выключателя, при необходимости заменить неисправный выключатель.
	Обрыв в цепи питания нагревательных элементов.	Устранить неисправность.

Примечание: для устранения неисправностей, связанных с заменой деталей и обрывом цепи, обращайтесь в специализированные сервисные центры.

Прибор снабжен устройством аварийного отключения электронагревательных элементов в случае перегрева корпуса. Перегрев корпуса прибора может наступить от следующих причин:

- входная и выходная решетки закрыты посторонними предметами или сильно загрязнены;
- тепловая мощность прибора превышает теплотери помещения, в котором он установлен;
- неисправен прибор.

Частое срабатывание устройства аварийного отключения не является нормальным режимом работы устройства. При появлении признаков ненормальной работы следует установить регуляторы в нерабочее положение, обесточить устройство, выяснить и устранить причины, вызвавшие аварийное отключение.

УХОД И ОБСЛУЖИВАНИЕ

Для корректной работы электрообогревателей необходимо выполнять следующие пункты:

- В первую очередь нужно отключить прибор и дать ему остыть, затем корпус прибора следует протереть влажной тряпкой, а теплоизлучающую панель спиртом.
- Рекомендуется проверять исправность контактов кабеля питания, затяжку клеммных разъемов (1 раз в год).

УТИЛИЗАЦИЯ

При соблюдении потребителем правил установки, эксплуатации и технического обслуживания прибора производитель устанавливает на него срок службы 7 лет с даты покупки.

При утилизации прибора необходимо соблюдать местные экологические законы и рекомендации. Информацию о том, где и как можно утилизировать прибор, можно получить от местных органов власти.



Не выбрасывайте прибор вместе с бытовыми отходами. По истечении срока службы прибора сдавайте его в пункт сбора для утилизации, если это предусмотрено местными нормами и правилами - это поможет избежать возможных негативных последствий для окружающей среды и здоровья людей, будет способствовать повторному использованию компонентов изделия.

ТРАНСПОРТИРОВКА И ХРАНЕНИЕ

Транспортировка и хранение электрических обогревателей осуществляются в соответствии с манипуляционными знаками на упаковке:



– Необходимость защиты груза от воздействия влаги



– Хрупкость груза, требуется осторожное обращение



– Рекомендованный температурный диапазон хранения груза:
от +5°C до +20°C



– Правильное вертикальное положение груза

ГАРАНТИЯ ИЗГОТОВИТЕЛЯ

Изготовитель устанавливает срок гарантии на прибор 2 года. Срок службы прибора при соблюдении требований данного руководства –7 лет. Дата изготовления указана на приборе.

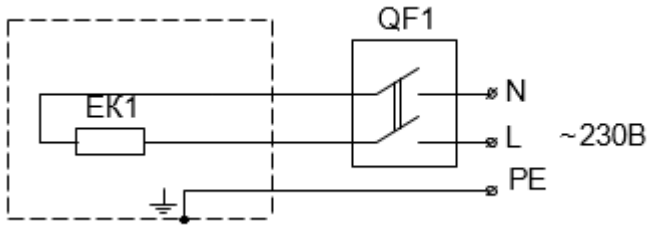
Срок гарантии исчисляется с даты продажи прибора. При отсутствии или исправлении даты продажи и штампа магазина срок гарантии исчисляется с даты выпуска прибора. Дата выпуска прибора закодирована в уникальном серийном номере, расположенном на идентификационной табличке на корпусе прибора. Серийный номер прибора состоит из тринадцати цифр. Третья и четвертая цифры серийного номера – год выпуска, пятая и шестая – месяц выпуска, седьмая и восьмая – день выпуска прибора. Претензии в период срока гарантии принимаются при наличии данного руководства с отметками фирмы-продавца и идентификационной таблички на корпусе прибора.

Изготовитель не несет ответственности за недостатки, возникшие вследствие нарушения потребителем правил установки, эксплуатации и технического обслуживания прибора, изложенных в настоящем руководстве, в т.ч. в случаях, когда эти недостатки возникли из-за недопустимых параметров электрической сети, в которой эксплуатируется прибор, вследствие коммерческого использования или в результате вмешательства третьих лиц. Изготовитель не несет ответственности за повреждения, возникшие в результате загрязнения внутри корпуса, препятствующего нагреву и охлаждению оборудования.

Изготовитель оставляет за собой право на внесение изменений в конструкцию и характеристики прибора без предварительного уведомления.

СХЕМЫ

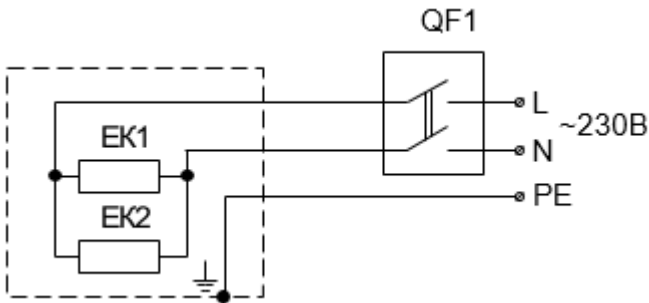
Схема электрическая принципиальная инфракрасных обогревателей Spirit 0.8, Spirit 1.0, Spirit 1.4 при подключении к электрической сети через автоматический выключатель.



EK1 - нагревательный элемент;

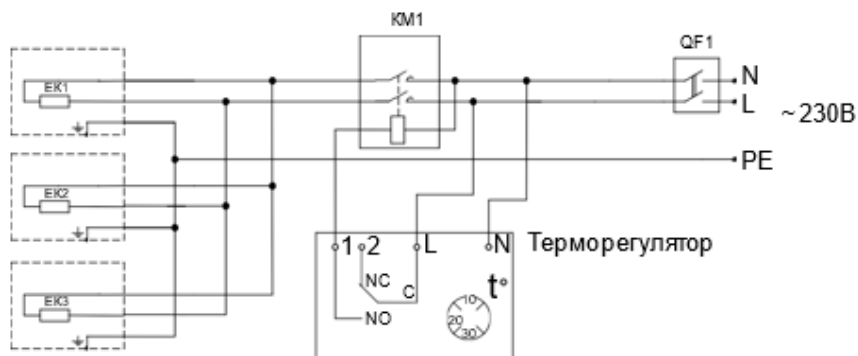
QF1 - выключатель автоматический.

Схема электрическая принципиальная инфракрасного обогревателя Spirit 2.0 при подключении к электрической сети через автоматический выключатель.



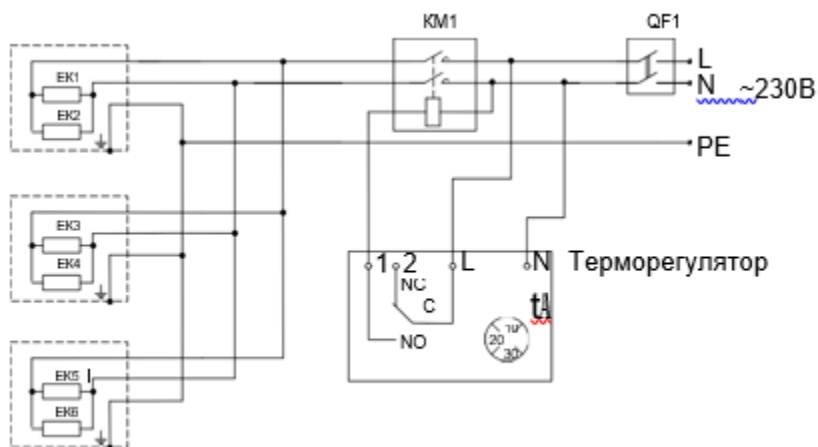
EK1, EK2 - нагревательный элемент; QF1 - выключатель автоматический.

Схема электрическая принципиальная инфракрасных обогревателей Spirit 0.8, Spirit 1.0, Spirit 1.4 при групповом подключении к электрической сети с использованием магнитного пускателя и терморегулятора.



ЕК1, ЕК2, ЕК3 - нагревательные элементы; КМ1 - контактор;
 QF1 - выключатель автоматический.

Схема электрическая принципиальная инфракрасных обогревателей Spirit 2.0 при групповом подключении к электрической сети с использованием магнитного пускателя и терморегулятора.



ЕК1 - ЕК6 - нагревательный элемент; КМ1 - электромагнитный пускатель;
 QF1 - выключатель автоматический.

Терморегулятор изображен условно, для отображения принципа подключения, для подключения модели своего терморегулятора руководствуйтесь инструкцией к нему.

ПРИМЕЧАНИЕ

Выключатель, терморегулятор в комплект поставки не входят.

СЕРТИФИКАЦИЯ, ИЗГОТОВИТЕЛЬ И ИМПОРТЁРЫ

Сделано в России по заказу ООО «Торговый Дом Термекс».

Изготовитель: Общество с ограниченной ответственностью «Ижевский завод тепловой техники».

426052, РФ, Удмуртская Республика, г. Ижевск, ул. Лесозаводская, д. 23/110 Тел./факс: +7 (3412) 905-410, +7 (3412) 905-411.



Товар сертифицирован на территории Таможенного союза.

Товар соответствует требованиям нормативных документов:

ТР ТС 004/2011 «О безопасности низковольтного оборудования»,

ТР ЕАЭС 037/2016 «Об ограничении применения опасных веществ в изделиях электротехники и радиоэлектроники».

Информация о сертификации может изменяться. При необходимости, обращайтесь к продавцу за получением информации о сертификации.

Наименование и местонахождение торгующей организации, принимающей претензии по качеству в Российской Федерации:

ООО «Торговый дом ТЕРМЕКС» 187002, Россия, Ленинградская область, г. Тосно, Московское шоссе, д. 44, оф. 1, тел.: 8 (800) 333-00-23

Импортер в Российскую Федерацию:

ООО «Торговый дом ТЕРМЕКС» 187002, Россия, Ленинградская область, г. Тосно, Московское шоссе, д. 44, оф. 1, тел.: 8 (800) 333-00-23

Служба гарантийной и сервисной поддержки в Российской Федерации:

тел.: 8 (800) 333-00-23 (понедельник — пятница с 09:00 до 20:00; суббота, воскресенье с 10:00 до 18:00 по московскому времени; звонок по России бесплатный), e-mail: service@thermex.ru

Головной сервисный центр (установка и подключение ЭВН, гарантийный и постгарантийный ремонт): Россия, 196105, г. Санкт-Петербург, ул. Благодатная, д. 63, тел.: 8 (800) 333-00-23

Телефоны и адреса авторизованных сервисных центров в других городах и регионах России можно узнать на сайте www.thermex.ru или обратиться в сервисный центр, указанный фирмой-продавцом.

Наименование и местонахождение импортера и торгующей организации, принимающей претензии по качеству в Республике Беларусь:

ООО «АКВАТЕРМЕКС», 220029, г. Минск, ул. Куйбышева, д. 22, к. 6, к. 202Б, тел.: +375 17 3-800-200, minsk@thermex.by, www.thermex.by

Служба гарантийной и сервисной поддержки в РБ: +375 17 3-800-200

Наименование импортера и торгующей организации, принимающей претензии по качеству в Казахстане:

ТОО «Термекс Сары-Арка», тел.: 8 (7212) 51-28-89

Қазақстанға импорттаушы, Қазақстанда сатушы, сапасы бойынша наразылықты қабылдаушы ұйымның атауы:

«Термекс Сары-Арка» ЖШС, тел.: 8 (7212) 51-28-89

Наименование и местонахождение импортера и торгующей организации, принимающей претензии по качеству в Республике Молдова:

ICS "Thermex MLD" SRL, R.Moldova, MD-2023, Mun. Chisinau, str. Uzinelor 78, of. 403, tel.: +373 (22) 81-77-58

Сервис-центр в Молдове: "RE-SERVE" S.R.L., R.Moldova, MD-2001, Mun. Chisinau, bd. Gagarin 16, tel.: +373 (22) 54-54-74

Представник виробника в Україні, офіційний дистриб'ютор та імпортер:

ТОВ «Термекс», м. Чернівці, вул. Головна, 246, тел.: 0-800-500-610, www.thermex.ua

Наименование импортера и торгующей организации, принимающей претензии по качеству в Грузии:

ООО «Термекс Джи», тел.: +995 595273822.

ОТМЕТКА О ПРОДАЖЕ

Модель _____ Серийный № _____

Дата продажи « _____ » _____ 201 _____ г.

Фирма-продавец: _____

Подпись представителя
фирмы-продавца _____



Изделие укомплектовано, к внешнему виду изделия претензий не имею. Руководство по эксплуатации с необходимыми отметками получил, с правилами эксплуатации и условиями гарантии ознакомлен и согласен.

Подпись покупателя: _____



ГАРАНТИЙНЫЙ ТАЛОН 1

Модель		Печать фирмы-продавца
Серийный номер		
Дата продажи		
Фирма-продавец		

Заполняется фирмой-продавцом



ГАРАНТИЙНЫЙ ТАЛОН 2

Модель		Печать фирмы-продавца
Серийный номер		
Дата продажи		
Фирма-продавец		

Заполняется фирмой-продавцом



ГАРАНТИЙНЫЙ ТАЛОН 3

Модель		Печать фирмы-продавца
Серийный номер		
Дата продажи		
Фирма-продавец		

Заполняется фирмой-продавцом



ГАРАНТИЙНЫЙ ТАЛОН 4

Модель		Печать фирмы-продавца
Серийный номер		
Дата продажи		
Фирма-продавец		

Заполняется фирмой-продавцом



Дата приёма		Печать фирмы продавца
Дата выдачи		
Дефект		
Выполненная работа		
Мастер (Ф.И.О)		

Заполняется сервисным центром

Дата приёма		Печать фирмы-продавца
Дата выдачи		
Дефект		
Выполненная работа		
Мастер (Ф.И.О)		

Заполняется сервисным центром

Дата приёма		Печать фирмы-продавца
Дата выдачи		
Дефект		
Выполненная работа		
Мастер (Ф.И.О)		

Заполняется сервисным центром

Дата приёма		Печать фирмы-продавца
Дата выдачи		
Дефект		
Выполненная работа		
Мастер (Ф.И.О)		

Заполняется сервисным центром



thermex.com