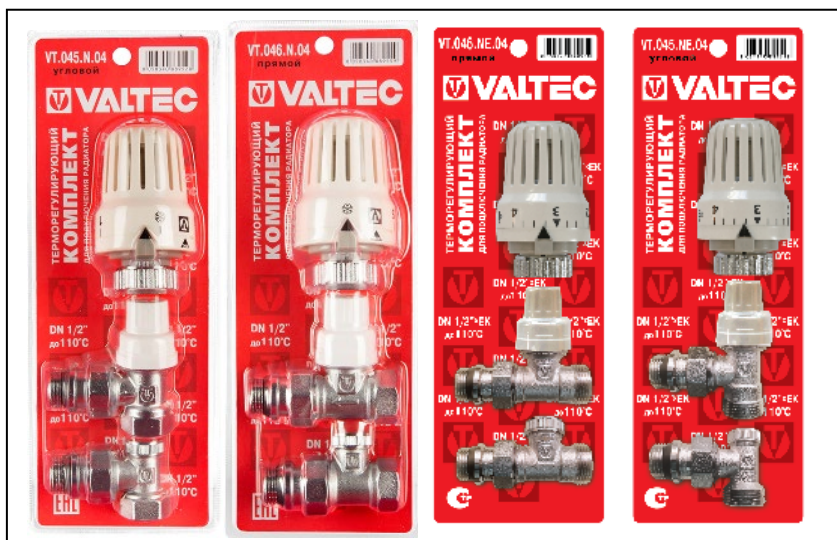


## ПАСПОРТ. РУКОВОДСТВО ПО ЭКСПЛУАТАЦИИ

EAC

VALTEC

Произведено по технологии: VALTEC s.r.l., Via Pietro Cossa, 2, 25135-Brescia, ITALY  
Изготовитель: TAIZHOU JIAHENG VALVES CO. LTD, Huxin Village, Chumen Town, Yuhuan County, China



### КОМПЛЕКТЫ ТЕРМОРЕГУЛИРУЮЩЕГО ОБОРУДОВАНИЯ ДЛЯ ПОДКЛЮЧЕНИЯ РАДИАТОРОВ

Модели: **VT.045;**  
**VT.046**



ПС - 47131

Паспорт и РЭ разработаны в соответствии с требованиями ГОСТ Р 2.601-2019

## ПАСПОРТ. РУКОВОДСТВО ПО ЭКСПЛУАТАЦИИ

### 1. Номенклатура:

**VT.045.N**-комплект терморегулирующего оборудования для подключения радиатора угловой, с трубной соединительной резьбой;

**VT.045.NER** -комплект терморегулирующего оборудования для подключения радиатора угловой, с переходом на «евроконус»;

**VT.046.N**-комплект терморегулирующего оборудования для подключения радиатора проходной, с трубной соединительной резьбой;

**VT.046.NER** -комплект терморегулирующего оборудования для подключения радиатора проходной, с переходом на «евроконус».

### 2. Назначение и область применения.

2.1. Комплекты терморегулирующего оборудования предназначены для автоматического или ручного регулирования расхода теплоносителя с температурой до 110°C и рабочим давлением до 1,0 МПа включительно, через отопительные приборы водяных систем отопления.

2.2. Состав комплекта:

- термоголовка жидкостная (термочувствительный элемент) - 1 шт.;
- регулирующий клапан с колпачком ручной регулировки- 1 шт.;
- клапан настроечный с заглушкой и прокладкой -1 шт.;
- упаковка блистерная - 1 шт.

2.3. Входящий в состав комплекта настроечный клапан позволяет произвести монтажную настройку (балансировку) прибора водяного отопления для гидравлической увязки его с остальными приборами системы.

2.4. В качестве рабочей среды, помимо воды, могут использоваться растворы этиленгликоля и пропиленгликоля (до 50%), а также другие жидкости, нейтральные по отношению к материалам клапанов.

2.5. Изделия комплекта соответствуют требованиям стандарта EN 215, часть 1 и ГОСТ 30815-2019.

2.6. Пользовательское регулирование потока теплоносителя может осуществляться:

- вручную (не рекомендуется), с помощью комплектного регулировочного колпачка;
- автоматически, с помощью входящей в комплект термоголовки, в зависимости от температуры внутреннего воздуха в помещении;
- автоматически с помощью электротермического сервопривода (приобретается отдельно), по команде управляющего автоматического устройства управления (комнатный термостат, контроллер; блок общедомовой автоматики и пр.).

2.7. С помощью комплектного пластикового колпачка допускается перекрытия потока теплоносителя при перепаде давления не более 0,1 бар. При перепаде давления от 0,1 до 10 бар для полного перекрытия потока

Паспорт и РЭ разработаны в соответствии с требованиями ГОСТ Р 2.601-2019

## ПАСПОРТ. РУКОВОДСТВО ПО ЭКСПЛУАТАЦИИ

теплоносителя (например, при замене радиатора) следует использовать латунный колпачок VT.PTV.30.0. Термоголовка полностью клапан не перекрывает (защита от замораживания).

2.8. Использование терморегулирующего оборудования позволяет автоматически поддерживать температуру воздуха в помещениях на заданном уровне с точностью до 1 °С.

2.9. Полусгоны клапанов снабжены уплотнительными кольцами из EPDM, что исключает необходимость использования при монтаже дополнительных уплотнительных материалов.

### 3. Технические характеристики клапанов

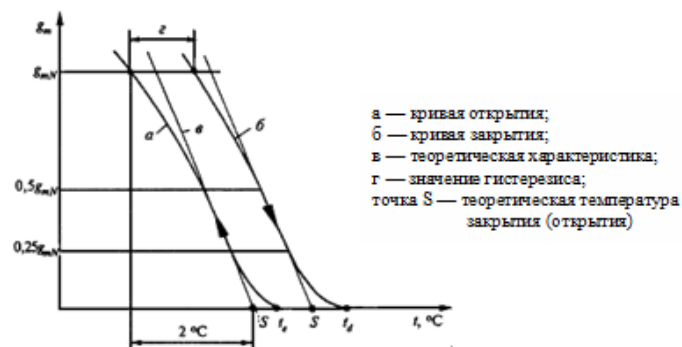
№	Характеристика, ед.изм.	Значение	Пояснение
1	Расчетный срок службы, лет	30	
2	Номинальное давление, PN, МПа	1,0	
3	Пробное давление, МПа	1,5	Давление опрессовки
4	Температура рабочей среды, °С	до +110	
5	Допустимая температура среды, окружающей клапаны, °С	+5 ... +45	
6	Допустимая влажность среды, окружающей клапаны, %	30... 80	
7	Максимальный перепад давления на регулирующем клапане, МПа	0,1	Перепад давления, при котором клапан сохраняет регулировочные свойства
8	Номинальный перепад давления на регулирующем клапане, МПа	0,01	Перепад давления, при котором производится построение графиков открытия-закрытия
9	Номинальный расход, кг/час	200	Расход при номинальном перепаде давления
10	Пропускная способность настроечного клапана, м <sup>3</sup> /час		Расход при перепаде давления 1 бар
10.1	-клапан открыт на 3,5 оборота	1,2	
10.2	-клапан открыт на 3 оборота	0,79	
10.3	-клапан открыт на 2 оборота	0,43	
10.4	-клапан открыт на 1 оборот	0,15	
11	Условная пропускная способность регулирующего	1,2	

Паспорт и РЭ разработаны в соответствии с требованиями ГОСТ Р 2.601-2019

## ПАСПОРТ. РУКОВОДСТВО ПО ЭКСПЛУАТАЦИИ

	клапана, Kvs, м <sup>3</sup> /час		
12	Резьба под термостатическую головку	M30x1,5	
13	Номинальные диаметры, DN, мм	15, 20	
14	Предельный монтажный момент для патрубка полусгона, Нм	15	
15	Крутящий момент на ручку клапана терморегулятора для ручного регулирования, Нм	не более 2	
16	Предельный момент затяжки накидной гайки полусгона, Нм	15	
17	Предельный монтажный момент для трубной резьбы, Нм	25	
18	Допустимый изгибающий момент на корпус клапанов, Нм	не более 120,	По методике п.7.4.3 ГОСТ 30815-2019

### 4. Графики открытия и закрытия термостатического клапана



### 5. Условные обозначения по ГОСТ 30815-2019

№	Обозначение	Расшифровка обозначения
1	$\xi_m$	величина потока теплоносителя
2	$\xi_{mN}$	номинальная величина потока для промежуточного положения рукоятки установки температуры
3	$\xi_{m \max}$	максимально достигаемая величина потока при перепаде

Паспорт и РЭ разработаны в соответствии с требованиями ГОСТ Р 2.601-2019

## ПАСПОРТ. РУКОВОДСТВО ПО ЭКСПЛУАТАЦИИ

		давлений 0,1 МПа
4	$g_{ms}$	величина потока, достигаемая при температуре S-2 °С и перепаде давлений 0,01 МПа при всех возможных положениях рукоятки установки температуры
5	$g_{ms\ max}$	величина потока при максимальном положении рукоятки установки температуры
6	$g_{ms\ min}$	величина потока при минимальном положении рукоятки регулятора температуры
7	$g_{mx1}, g_{mx2}$	вспомогательные значения величины потока для измерения времени срабатывания
8	$t_s$	температура датчика, соответствующая $g_{ms}$ , °С
9	$t_{s\ max}$	значение температуры датчика при максимальном положении рукоятки установки температуры, °С
10	$t_{s\ min}$	значение температуры датчика при минимальном положении рукоятки установки температуры, °С
11	$t_d$ или $t_g$	температура датчика, соответствующая $g_m = 0$ на кривой открытия или закрытия
12	$\Delta P$	перепад давлений теплоносителя на входе и выходе из регулирующего клапана, МПа

### 6. Технические характеристики терморегуляторов

№	Характеристика	Ед.и зм.	Значение	Требования ГОСТ 30815 - 2019
1	Расход при S-1	кг/ч	110	не более 70% от номинального
2	Влияние перепада давлений ( $\Delta P > 0,01$ МПа)	°С	0,3	не более 1
3	Влияние статического давления (изменение давления от 0,01 МПа до 1 МПа)	°С	0,8	не более 1
4	Гистерезис	°С	0,6	не более 1
5	Разница температур в точке S и $t_d$	°С	0,8	не более 0,8
6	Влияние изменения температуры теплоносителя ( $\Delta t = 30$ °С)	°С	0,9	не более 1,5
7	Время срабатывания	мин	20	не более 40
8	Изменение $t_s$ после 5000 циклов ручного открытия-закрытия	°С	1,3	не более 2
9	Изменение $g_{mN}$ после 5000 циклов	%	14	не более 20

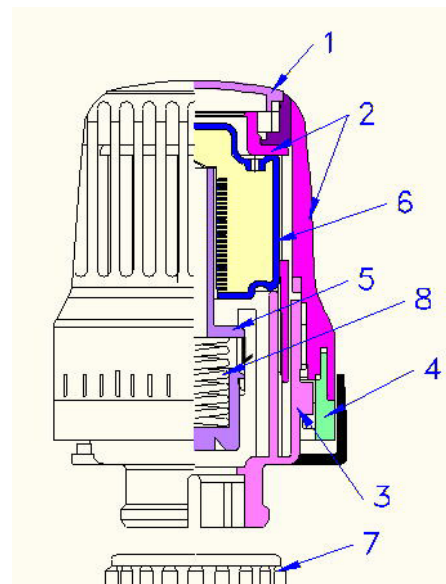
Паспорт и РЭ разработаны в соответствии с требованиями ГОСТ Р 2.601-2019

## ПАСПОРТ. РУКОВОДСТВО ПО ЭКСПЛУАТАЦИИ

	ручного открытия-закрытия			
10	Изменение $t_s$ после испытаний на температурную устойчивость (5000 циклов попеременного погружения в воду 15 °С и 25 °С)	°С	1,5	не более 2
11	Изменение $g_{mN}$ после испытаний на температурную устойчивость (5000 циклов попеременного погружения в воду 15 °С и 25 °С)	%	12	не более 20
12	Изменение $t_s$ после испытаний на сопротивление температурным воздействиям (-20 °С -6 ч., +50 °С-6 ч., +40 °С-6ч; +20 °С-24 ч.)	°С	1,4	не более 1,5
13	Изменение $t_s$ после испытаний на сопротивление температурным воздействиям (-20 °С -6 ч., +50 °С-6 ч., +40 °С-6ч; +20 °С-24 ч.)	%	10	не более 20

### 7. Конструкция и материалы

#### 7.1. Термоголовка (термочувствительный элемент)

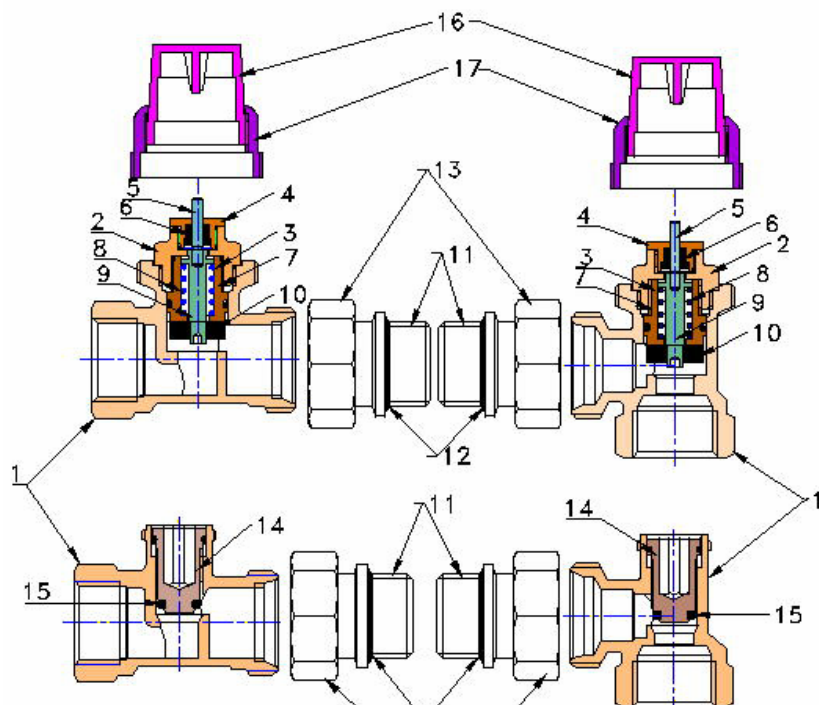


Паспорт и РЭ разработаны в соответствии с требованиями ГОСТ Р 2.601-2019

## ПАСПОРТ. РУКОВОДСТВО ПО ЭКСПЛУАТАЦИИ

Поз	Наименование элемента	Материал	Марка
1,2,3,4	Корпус, крышка корпуса, стопорное кольцо	Акрилбутадиенстирол	ABS
5	Шток с толкателем	Полипропилен	PP
6	Сильфонная ёмкость	Сталь оцинкованная	
7	Гайка накидная	Латунь никелированная	CW614N
8	Пружина штока	Сталь нержавеющая	AISI 303
9	Фиксатор	Стеклонаполненный полиамид	PA
10	Кольцо-ограничитель	Стеклонаполненный полиамид	PA

### 7.2. Клапаны



Паспорт и РЭ разработаны в соответствии с требованиями ГОСТ Р 2.601-2019

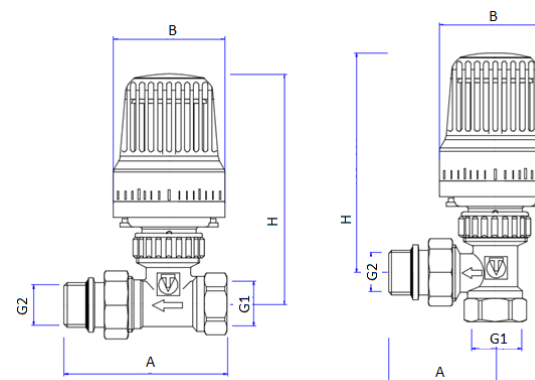
## ПАСПОРТ. РУКОВОДСТВО ПО ЭКСПЛУАТАЦИИ

Поз.	Наименование	Материал
1	Корпус	латунь CW617N
2	Пробка корпуса	латунь CW617N
3	Втулка пружинной камер	латунь CW614N
4	Сальниковая гайка	латунь CW614N
5	Толкатель	н/ж сталь AISI304
6	Сальниковая набивка	EPDM
8	Пружина	н/ж сталь AISI303
9	Шток	н/ж сталь AISI304
10	Золотник	EPDM
11	Патрубок полусгона	латунь CW617N
12	Уплотнитель полусгона	EPDM
13	Накидная гайка	латунь CW617N
14	Золотниковая втулка	латунь CW614N
15	Золотниковое кольцо	EPDM
16	Подвижный элемент колпачка	ABS
17	Неподвижный элемент колпачка	ABS

### 8. Таблица пропускной способности регулирующих клапанов

Размер	Значение коэффициента пропускной способности $K_v$ при разнице в температуре от точки $S$ , м <sup>3</sup> /ч				$K_{vs}$ , м <sup>3</sup> /ч
	1°C	1,5°C	2°C	3°C	
1/2"; 3/4"	0,35	0,45	0,63	0,9	1,2

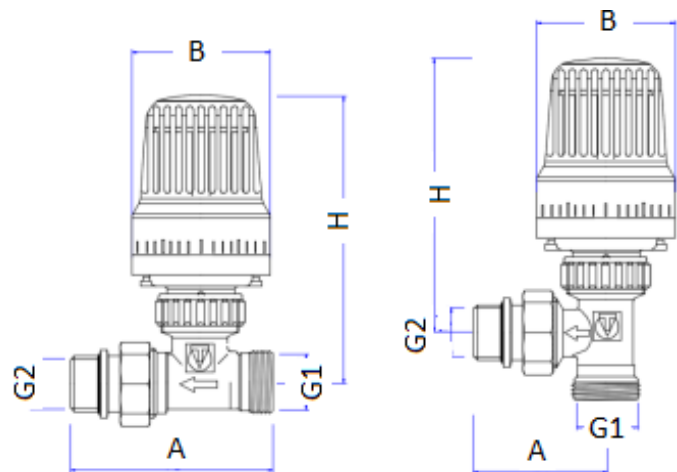
### 9. Габаритные размеры



Паспорт и РЭ разработаны в соответствии с требованиями ГОСТ Р 2.601-2019

## ПАСПОРТ. РУКОВОДСТВО ПО ЭКСПЛУАТАЦИИ

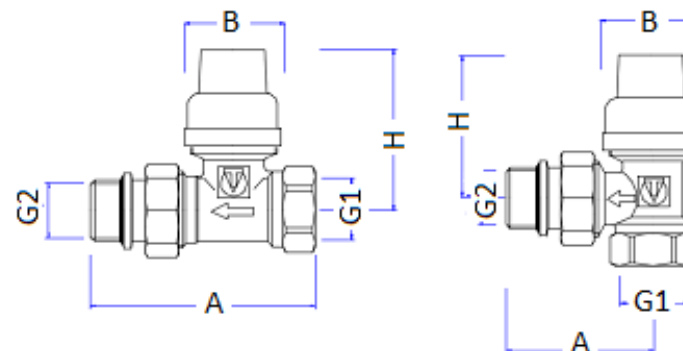
Обозначение	Размер	A, мм	B, мм	G1, дюймы	G2, дюймы	H, мм
VT.046.N	1/2	78	53	1/2	1/2	108-115
	3/4	89	53	3/4	3/4	110-117
VT.045.N	1/2	51	53	1/2	1/2	105-111
	3/4	61	53	3/4	3/4	107-113



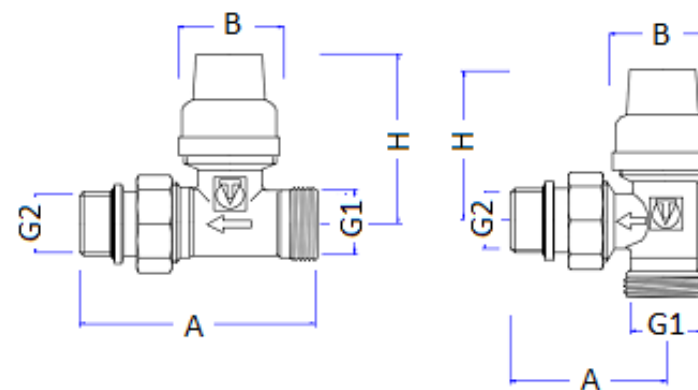
Обозначение	Размер	A, мм	B, мм	G1, дюймы	G2, дюймы	H, мм
VT.046.NER	1/2	76	53	3/4ЕК	1/2	108-115
	3/4	87	53	3/4ЕК	3/4	110-117
VT.045.NER	1/2	51	53	3/4ЕК	1/2	103-111
	3/4	61	53	3/4ЕК	3/4	105-113

Паспорт и РЭ разработаны в соответствии с требованиями ГОСТ Р 2.601-2019

## ПАСПОРТ. РУКОВОДСТВО ПО ЭКСПЛУАТАЦИИ



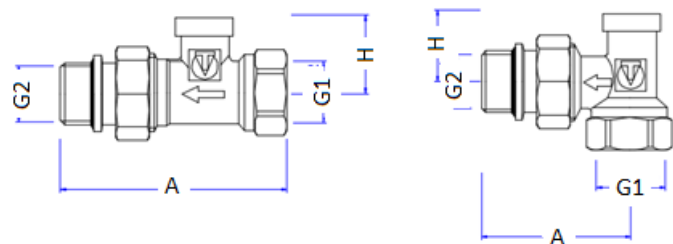
Обозначение	Размер	A, мм	B, мм	G1, дюймы	G2, дюймы	H, мм
VT.046.N	1/2	78	53	1/2	1/2	56
	3/4	89	53	3/4	3/4	58
VT.045.N	1/2	51	53	1/2	1/2	49
	3/4	61	53	3/4	3/4	51



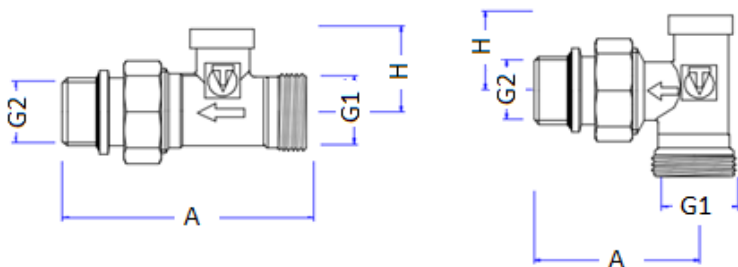
Обозначение	Размер	A, мм	B, мм	G1, дюймы	G2, дюймы	H, мм
VT.046.NER	1/2	76	53	3/4ЕК	1/2	56
	3/4	87	53	3/4ЕК	3/4	58
VT.045.NER	1/2	51	53	3/4ЕК	1/2	49
	3/4	61	53	3/4ЕК	3/4	51

Паспорт и РЭ разработаны в соответствии с требованиями ГОСТ Р 2.601-2019

## ПАСПОРТ. РУКОВОДСТВО ПО ЭКСПЛУАТАЦИИ



Обозначение	Размер	A, мм	G1, дюймы	G2, дюймы	H, мм
VT.046.N	1/2	78	1/2	1/2	30
	3/4	89	3/4	3/4	32
VT.045.N	1/2	51	1/2	1/2	25
	3/4	61	3/4	3/4	27



Обозначение	Размер	A, мм	G1, дюймы	G2, дюймы	H, мм
VT.046.NER	1/2	76	3/4ЕК	1/2	30
	3/4	87	3/4ЕК	3/4	32
VT.045.NER	1/2	51	3/4ЕК	1/2	25
	3/4	61	3/4ЕК	3/4	27

### 10. Указания по монтажу и настройке

- 10.1. Клапаны должны монтироваться таким образом, чтобы на них не передавались продольные, поперечные усилия и моменты от трубопровода.
- 10.2. При использовании термоголовки или сервопривода, колпачок ручной регулировки с клапана должен быть снят.
- 10.3. Направление потока теплоносителя должно совпадать с направлением стрелки на корпусе клапана.

## ПАСПОРТ. РУКОВОДСТВО ПО ЭКСПЛУАТАЦИИ

10.4. Регулирующий клапан устанавливается на входе теплоносителя в нагревательный прибор, а настроечный клапан – на выходе из прибора.

10.5. Использование при монтаже клапанов рычажных ключей не допускается.

10.6. Клапаны могут устанавливаться в любом монтажном положении. Регулирующие клапаны следует размещать так, чтобы тепловые потоки от радиатора или труб не воздействовали на термоголовку.

10.7. Муфтовые соединения должны выполняться с использованием в качестве уплотнительных материалов ФУМ (фторопластовый уплотнительный материал) или полиамидной сантехнической нити.

10.8. При монтаже клапана первым к отопительному прибору присоединяется патрубок полусгона. Перед монтажом полусгона необходимо удостовериться в наличии и целостности резинового уплотнительного кольца.

Использование дополнительного уплотнительного материала при монтаже полусгона не требуется.

10.9. Монтаж патрубка полусгона производится с помощью специального сгонного ключа.

10.10. При монтаже клапанов не допускается превышать крутящие моменты, указанные в таблице технических характеристик.

10.11. Настроечный клапан регулируется с помощью шестигранного ключа S8. Проектная пропускная способность достигается открыванием клапана от полного закрытия на требуемое количество оборотов (см. таблицу технических характеристик).

10.12. После монтажной настройки настроечного клапана он закрывается защитной латунной заглушкой с прокладкой из безасбестового паронита.

10.13. Установка термостатической головки на клапан выполняется в следующем порядке:

- снять головку ручной регулировки с клапана терморегулятора;
- выставить на термоголовке значение настройки «5» (шток находится в максимально утопленном положении);
- надеть термоголовку на клапан и вручную зафиксировать ее накидной гайкой 7, завернув ее до упора;
- повернуть головку в положение, удобное для ручной регулировки;
- установить на термоголовке позицию шкалы, соответствующую выбранному температурному режиму в помещении (рекомендуется «3»);
- при необходимости, стопорным кольцом 4 зафиксировать настроечное положение, предохраняя от постороннего вмешательства.

10.14. При установке термоголовки следует соблюдать следующие правила:

- нельзя устанавливать термоголовку в зоне прямого воздействия конвективных тепловых потоков радиатора или подводящего трубопровода;

## ПАСПОРТ. РУКОВОДСТВО ПО ЭКСПЛУАТАЦИИ

- корректная работа термоголовки невозможна в случае закрытия ее экраном или шторой;

- термоголовка не должна попадать в зону воздействия прямых солнечных лучей.

10.15. Для присоединения трубопроводов к клапанам с индексом NER рекомендуется использовать следующие соединители:

- для металлополимерных труб - VT.4420; VTc.712NE;

- для пластиковых (PE-X и PE-RT) труб - VT.4410; VTc.712NE;

- для медных труб и труб из нержавеющей стали - VT.4430;

- для полипропиленовых труб – VTr.708E.

10.16. Перед запуском в эксплуатацию система отопления должна быть подвергнута гидравлическому испытанию статическим давлением в 1,5 раза превышающем рабочее, но не менее 6 бар. Испытания проводятся в порядке, изложенном в СП73.13330.2016.

### **11. Указания по эксплуатации и техническому обслуживанию**

11.1. Комплекты должны эксплуатироваться при условиях, изложенных в таблице технических характеристик.

11.2. При установке клапанов на отопительные приборы в однетрубных системах отопления, перед ними обязательно должен устраиваться обводной участок (байпас). Установка запорной и регулирующей арматуры на байпасе не допускается.

11.3. При протечке термостатического клапана по штоку, рекомендуется заменять целиком сальниковый узел толкателя (поз.4,5,6), приобрета ремкомплект VT.AVT.0.0. Эта процедура может быть произведена без спуска теплоносителя из системы. Любая дальнейшая разборка клапана допускается только при слитом теплоносителя.

11.4. Разборка термоголовки не допускается.

11.5. Закрытие термоголовки сухой или влажной ветошью, а также неполное закручивание накидной гайки приведет к некорректной работе терморегулятора.

11.6. Не допускайте попадание в корпус термоголовки мусора и насекомых.

11.7. Корпус термоголовки необходимо периодически чистить от пыли. При этом не допускается использовать химические растворители и абразивные материалы.

11.8. При использовании в качестве теплоносителя незамерзающих жидкостей при температуре воздуха ниже +3°C термоголовки необходимо снять с клапанов терморегуляторов.

11.9. Не допускается замерзание рабочей среды внутри клапанов.

11.10. Рабочая среда не должна способствовать образованию накипи и шлама на внутренних поверхностях изделия, а также вымыванию цинка из латуни.

## ПАСПОРТ. РУКОВОДСТВО ПО ЭКСПЛУАТАЦИИ

Карбонатный индекс горячей воды, проходящей через корпус изделия, не должен превышать 1,5 мг-экв./дм<sup>3</sup>. Индекс Ланжелье для воды должен быть больше 0.

### **12. Условия хранения и транспортировки**

12.1 В соответствии с ГОСТ 19433-88 изделия не относятся к категории опасных грузов, что допускает их перевозку любым видом транспорта в соответствии с правилами перевозки грузов, действующими на данном виде транспорта.

12.2. Изделия должны храниться в упаковке предприятия – изготовителя по условиям хранения 3 по таблице 13 ГОСТ 15150-69.

12.3. Транспортировка изделий должна осуществляться в соответствии с условиями 5 по таблице 13 ГОСТ 15150-69.

### **13. Утилизация**

13.1. Утилизация изделий (переплавка, захоронение, перепродажа) производится в порядке, установленном Законами РФ от 04 мая 1999 г. № 96-ФЗ "Об охране атмосферного воздуха" (с изменениями и дополнениями), от 24 июня 1998 г. № 89-ФЗ (с изменениями и дополнениями) "Об отходах производства и потребления", от 10 января 2002 № 7-ФЗ « Об охране окружающей среды» (с изменениями и дополнениями), а также другими российскими и региональными нормами, актами, правилами, распоряжениями и пр., принятыми во исполнение указанных законов.

13.2. Содержание благородных металлов: *нет*

### **14. Гарантийные обязательства**

14.1. Изготовитель гарантирует соответствие изделий требованиям безопасности, при условии соблюдения потребителем правил применения, транспортировки, хранения, монтажа и эксплуатации.

14.2. Гарантия распространяется на все дефекты, возникшие по вине завода-изготовителя.

14.3. Гарантия не распространяется на дефекты, возникшие в случаях:

- нарушения паспортных режимов хранения, монтажа, испытания, эксплуатации и обслуживания изделия;
- ненадлежащей транспортировки и погрузо-разгрузочных работ;
- наличия следов воздействия веществ, агрессивных к материалам изделия;
- наличия повреждений, вызванных пожаром, стихией, форс - мажорными обстоятельствами;
- повреждений, вызванных неправильными действиями потребителя;
- наличия следов постороннего вмешательства в конструкцию изделия.

## ПАСПОРТ. РУКОВОДСТВО ПО ЭКСПЛУАТАЦИИ

14.4. Производитель оставляет за собой право внесения изменений в конструкцию, улучшающие качество изделий при сохранении основных эксплуатационных характеристик.

### **15. Условия гарантийного обслуживания**

15.1. Претензии к качеству изделия могут быть предъявлены в течение гарантийного срока.

15.2. Неисправные изделия в течение гарантийного срока ремонтируются или обмениваются на новые бесплатно. Потребитель также имеет право на возврат уплаченных за некачественные изделия денежных средств или на соразмерное уменьшение его цены. В случае замены, замененное изделие или его части, полученные в результате ремонта, переходят в собственность сервисного центра.

15.3. Решение о возмещении затрат Потребителю, связанных с демонтажом, монтажом и транспортировкой неисправного изделия в период гарантийного срока принимается по результатам экспертного заключения, в том случае, если изделие признано ненадлежащего качества.

15.4. В случае, если результаты экспертизы покажут, что недостатки изделия возникли вследствие обстоятельств, за которые не отвечает изготовитель, затраты на экспертизу изделия оплачиваются Потребителем.

15.5. Изделия принимаются в гарантийный ремонт (а также при возврате) полностью укомплектованными.

Valtec s.r.l.  
Amministratore  
Delegato

## ПАСПОРТ. РУКОВОДСТВО ПО ЭКСПЛУАТАЦИИ

ГАРАНТИЙНЫЙ ТАЛОН № \_\_\_\_\_

Наименование товара

### КОМПЛЕКТЫ ТЕРМОРЕГУЛИРУЮЩЕГО ОБОРУДОВАНИЯ ДЛЯ ПОДКЛЮЧЕНИЯ РАДИАТОРОВ

№	Модель	Размер	Кол-во
1			
2			

Название и адрес торговой организации \_\_\_\_\_

Дата продажи \_\_\_\_\_ Подпись продавца \_\_\_\_\_

Штамп или печать  
торговой организации

**С условиями гарантии СОГЛАСЕН:**

ПОКУПАТЕЛЬ \_\_\_\_\_ (подпись)

**Гарантийный срок - Десять лет (сто двадцать месяцев) с даты продажи конечному потребителю**

По вопросам гарантийного ремонта, рекламаций и претензий к качеству изделий обращаться в сервисный центр по адресу: : г. Санкт-Петербург, ул. Профессора Качалова, дом 11, корпус 3, литер «А», тел/факс (812)3247750

При предъявлении претензии к качеству товара, покупатель предоставляет следующие документы:

1. Заявление в произвольной форме, в котором указываются:
  - название организации или Ф.И.О. покупателя, фактический адрес и контактные телефоны;
  - название и адрес организации, производившей монтаж;
  - основные параметры системы, в которой использовалось изделие;
  - краткое описание дефекта.
2. Документ, подтверждающий законность приобретения изделия.
3. Акт гидравлического испытания системы, в которой монтировалось изделие.
4. Настоящий заполненный гарантийный талон.

**Отметка о возврате или обмене товара:**

Дата: «\_\_» \_\_\_\_\_ 20\_\_ г. Подпись \_\_\_\_\_