



F E D E R I C A  
**BUGATTI**

## ПАСПОРТ И РУКОВОДСТВО ПО ЭКСПЛУАТАЦИИ

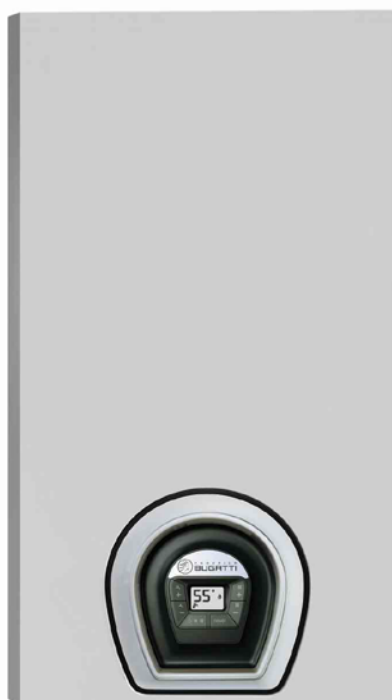
Отопительные котлы • Federica Bugatti

series **VARME**

**50 COND B**

**65 COND B**

Безопасно. Надежно. Тепло



ООО «Федерика Бугатти»  
MANUFACTURER: VARMECOM INC., MADE IN TURKEY

8 800 700-62-01 | [FEDERICABUGATTI.COM](http://FEDERICABUGATTI.COM)



## Поздравляем Вас с удачным выбором!

Вы приобрели высокопроизводительный котел с электронным розжигом, глубокой степенью модуляции, электронной регулировкой мощности и герметичной камерой сгорания.

Этот конденсационный котел, в отличие от традиционных котлов, позволяет регенерировать энергию за счет конденсации водяного пара, содержащегося в дымовых газах, то есть при одинаковом количестве производимого тепла, данный аппарат потребляет меньше газа, а кроме того, в дымовых газах содержится меньшее количество веществ, что делает его более экологичным для окружающей среды. Материалы, из которых изготовлен котел, и системы его регулировки обеспечивают безопасность, высокий уровень комфорта и энергосбережения, позволяя оценить все преимущества автономного отопления.

## РУКОВОДСТВО ПОЛЬЗОВАТЕЛЯ



**ОПАСНО:** указания, отмеченные данным символом, должны выполняться неукоснительно в целях предупреждения физических травм (ран, ушибов и т.п.).



**ОПАСНО:** указания, отмеченные данным символом, должны выполняться неукоснительно в целях предупреждения несчастных случаев в результате поражения электричеством.



**ОПАСНО:** указания, отмеченные данным символом, должны выполняться неукоснительно в целях предупреждения опасности пожара или взрыва.



**ОПАСНО:** указания, отмеченные данным символом, должны выполняться неукоснительно в целях предупреждения термических травм (ожогов).



**ВНИМАНИЕ:** указания, отмеченные данным символом, должны выполняться неукоснительно в целях предупреждения неполадок и/или повреждения оборудования или других предметов.



**ВНИМАНИЕ:** указания, отмеченные данным символом, являются важными сведениями, которые необходимо внимательно прочитать.



### ВАЖНАЯ ИНФОРМАЦИЯ



**Необходимо внимательно прочесть данное руководство, чтобы рационально и безопасно эксплуатировать котел.** Бережно храните руководство, поскольку в будущем в нем может снова возникнуть необходимость. В случае передачи котла другому пользователю, данное руководство необходимо передать вместе с аппаратом.



**Первое включение** должно быть произведено одним из уполномоченных сервисных центров Federica Bugatti или специалистом, имеющим все допуски по обслуживанию и ремонту газового оборудования, прошедшего аттестацию и получившим сертификат от компании ООО «Федерика Бугатти»; срок гарантии начинается с даты первого пуска.



**Производитель** не несет ответственности за ошибочное толкование настоящего руководства по причине неправильного перевода, а также за несоблюдение инструкций, содержащихся в данном руководстве, и за последствия любых не предусмотренных в настоящем руководстве действий.



**Условия и срок хранения продукции:**

хранения в упаковке предприятия-изготовителя, в закрытых помещениях с естественной циркуляцией воздуха в стандартных условиях ( неагрессивная и без пылевая среда, перепад температуры от -10 °C до +37°C, влажность воздуха до 80 %, без ударов и вибраций). Срок хранения - 2 года. Срок службы продукции при условии соблюдения правил транспортировки, хранения, монтажа и эксплуатации 10 лет.



**Утилизация**

Утилизация оборудования проводится уполномоченными организациями по обращению и переработке бытовой техники в соответствии с действующими нормами. Для разъяснения порядка утилизации Вашего старого оборудования необходимо обратиться в местную службу коммунального хозяйства или в районную администрацию.

**В ХОДЕ МОНТАЖА**

**Установка** должна осуществляться квалифицированными специалистами, которые несут ответственность за соблюдение соответствующего действующего национального и местного законодательства и норм.

**Котел** позволяет нагревать теплоноситель до температуры ниже температуры кипения. Котел необходимо подключить к системе отопления и/или горячего водоснабжения, совместимой с его эксплуатационными характеристиками и мощностью.

Питание котла должно осуществляться посредством газа **метана (G20)**. Отвод конденсата необходимо соединить с трубопроводом помещения, предназначенным для отвода конденсата, кроме того, он должен быть проверяемым (стандарт UNI 11071/08).

Котел предназначен для использования в строго предусмотренных целях и кроме того, необходимо:

- в качестве теплоносителя используйте только подготовленную воду;
- защитить котел от атмосферных воздействий;
- исключить доступ к котлу детей и/или лиц, не знакомых с его эксплуатацией;
- избегайте неправильного использования;
- не производите действий с опломбированными частями котла;
- избегайте контакта с горячими частями котла во время его работы.

**В ХОДЕ ЭКСПЛУАТАЦИИ**

**По причине опасности категорически запрещается** закрывать, даже частично, воздухозаборники вытяжной вентиляции в помещении, где установлен котел (UNI 11071/08).



**Ремонт** должен осуществляться только уполномоченными сервисными центрами Federica Bugatti с использованием оригинальных запасных частей (см. гарантийные обязательства); в случае поломки необходимо ограничиться отключением котла (см. инструкцию).



**При обнаружении запаха газа:**

- не пользуйтесь электрическими выключателями, телефонами и другими предметами, которые могут спровоцировать искрение.
- немедленно откройте двери и окна, создав поток воздуха для проветривания помещения.
- перекройте газовые краны.
- вызвать квалифицированных специалистов.



**Перед запуском котла** рекомендуется вызвать квалифицированного специалиста, чтобы он проверил систему подачи газа на:

- герметичность;
  - наличие подачи необходимого объема газа для питания котла;
  - наличие всех необходимых устройств безопасности и контроля, предусмотренных действующими нормами;
  - наличие подключения предохранительного клапана к сливной воронке.
- Производитель не несет ответственности за ущерб, полученный в результате несоответствующего подключения предохранительного клапана к сливной системе с последующей утечкой воды.
- наличие соединения слива сифона для отвода конденсата с соответствующей сливной воронкой (стандарт UNI 11071/08), которое должно быть реализовано таким образом, чтобы исключить замерзание конденсата и обеспечить его правильный слив.



**Не прикасайтесь к котлу** мокрыми или влажными частями тела.



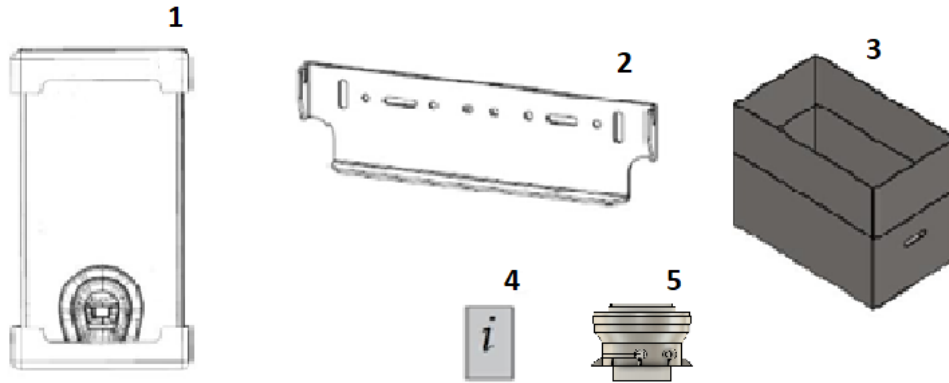
**В случае проведения ремонта или техобслуживания** объектов, расположенных вблизи дымоходов и/или устройств отвода дыма или их дополнительных элементов, следует выключить котел, а после завершения работ обратиться к квалифицированному специалисту для проверки соответствия функционирования.

**Производитель в целях постоянного улучшения продукции оставляет за собой право в любой момент и без предварительного уведомления вносить изменения в настоящее руководство. Настоящая документация является информационной поддержкой и не может рассматриваться как договор по отношению к третьим лицам.**

**СОДЕРЖАНИЕ**

<b>КОМПЛЕКТ ПОСТАВКИ</b> .....	6	<b>ТЕХНИЧЕСКОЕ ОБСЛУЖИВАНИЕ</b> .....	29
<b>ОПИСАНИЕ КОТЛА</b> .....	7	8.1 Предупреждения.....	29
1.1 Общий вид.....	7	8.2 Общие меры предосторожности при техническом обслуживании.....	30
1.2 Отсечные краны.....	7	8.3 Отметки о плановом техническом обслуживании.....	30
1.3 Панель управления.....	7	<b>ГАРАНТИЙНЫЕ ОБЯЗАТЕЛЬСТВА</b> .....	31
1.4 Общие характеристики ЖК-дисплея.....	7	<b>ГАРАНТИЙНЫЙ ТАЛОН</b> .....	32
<b>ОТОБРАЖЕНИЕ ИНДИКАЦИЙ СОСТОЯНИЯ РАБОТЫ НА ЖК-ДИСПЛЕИ</b> .....	8	<b>РАСШИРЕННЫЕ ГАРАНТИЙНЫЕ ОБЯЗАТЕЛЬСТВА</b> .....	32
<b>СИГНАЛИЗАЦИЯ КОТЛОВ ОШИБОК НА ЖК-ДИСПЛЕИ</b> .....	8	11.1 Отметки о выполнении гарантийных работ.....	34
<b>ИНСТРУКЦИЯ ПО ЭКСПЛУАТАЦИИ</b> .....	10	<b>РАЗМЕРЫ и РАССТОЯНИЯ</b> .....	35
2.1 Предупреждения.....	10		
2.2 Включение.....	10		
2.3 Режимы работы.....	10		
2.4 Регулирование температуры ГВС.....	11		
2.5 Регулирование температуры отопления..	11		
2.6 Функция нагрева контура отопления с подключенным датчиком наружного воздуха...	11		
2.7 Выключение.....	12		
<b>ПОЛЕЗНЫЕ РЕКОМЕНДАЦИИ</b> .....	12		
3.1 Предварительные действия перед включением котла.....	12		
3.2 Недостаточная производительность горячей воды (ГВС).....	12		
3.3 Заполнение и регулирование давления системы отопления.....	13		
3.4 Характеристики ХВС, ГВС и отопления....	13		
3.5 Система отопления.....	14		
3.6 Профилактические функции.....	14		
3.7 Опорожнение системы.....	14		
3.8 Длительное неактивное состояние котла и функция «Антизамерзание».....	15		
3.9 Возможные сбои в работе котла.....	15		
<b>ТЕХНИЧЕСКИЕ ХАРАКТЕРИСТИКИ</b>	16		
4.1 Общий вид.....	16		
4.2 Принципиальная схема.....	17		
4.3 Электрическая схема.....	18		
4.4 Гидравлическая кривая.....	19		
4.5 Расширительный бак.....	19		
4.6 Технические характеристики FEDERICA BUGATTI 50/ 65 COND.....	20		
<b>МОНТАЖ</b> .....	21		
5.1 Предупреждения.....	21		
5.2 Меры предосторожности.....	21		
5.3 Установка кронштейна котла.....	22		
5.4 Монтаж котла.....	22		
5.5 Размеры и длина дымоотводов.....	23		
5.6 Настенный комплект дымоотвода.....	23		
5.7 Расположение вытяжных отводящих патрубков.....	24		
<b>ПРОВЕРКА РЕГУЛИРОВКА ГАЗА</b> .....	25		
6.1 Предварительные операции перед первым запуском.....	25		
6.2 Доступ к внутренним частям котла.....	25		
6.3 Заполнение сифона для сбора конденсата.	26		
6.4 Ввод котла в эксплуатацию.....	26		
6.5 Проверка и регулировка концентрации CO <sub>2</sub> .....	26		
<b>ДОСТУП К ПАРАМЕТРАМ И ВЫПОЛНЕНИЕ НАСТРОЙКИ</b> .....	27		
7.1 Доступ к параметрам.....	27		
7.2 Выполнение настройки.....	27		
7.3 Установка параметров котла (техническое меню).....	27		
7.4 Информационное меню.....	29		

**КОМПЛЕКТ ПОСТАВКИ**



- 1 – газовый отопительный котел;
- 2 – планка для навески;
- 3 – коробка;
- 4 – комплект печатной документации;
- 5 – адаптер дымохода 80/125 (поставляется внутри котла, под лицевой панель).

**Введение**

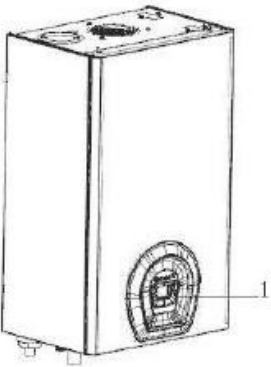
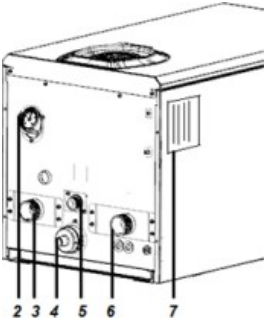
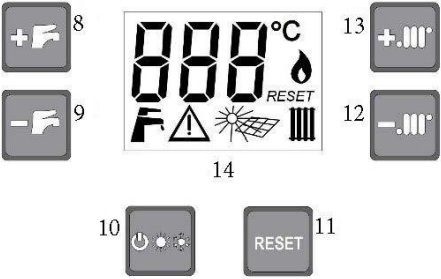

**Данное руководство по эксплуатации является неотъемлемой и дополняющей частью изделия и поставляется вместе с котлом.**



Внимательно прочтите руководство пользователя, получив всю важную информацию для безопасной установки, эксплуатации и обслуживания данного оборудования.

- Опасность угарного газа (СО): СО — это газ без запаха и цвета. При установке котла с наддувом и забором воздуха из помещения (тип В2), чрезвычайно важна постоянная вентиляция помещения. Вентиляция должна быть выполнена в соответствии с действующими нормами и правилами. Закрытие или нейтрализация вентиляции может привести к серьезным последствиям для здоровья, таким как отравление угарным газом, необратимым повреждениям органов и даже смерти. Кроме того, смесь СО и О2 может быть взрывоопасной
- Квалифицированный техник - специалист — это человек со специальной технической подготовкой и опытом в области установки отопительных приборов для бытового использования и действующий в соответствии с нормами и правилами.
- Пользователь может выполнять только те операции, которые приведены в разделе «Руководство пользователя».
- Производитель не несет никакой ответственности за ущерб, нанесенный из-за неправильной установки, неправильного использования и несоблюдения действующих норм и инструкций.
- **ВНИМАНИЕ!** Газовый котел используется для нагрева теплоносителя до температуры ниже кипящей при атмосферном давлении и должен быть подключен к системе отопления и/или горячего водоснабжения в соответствии с ее характеристиками и мощностью.
- Нельзя оставлять упаковочные предметы (картон, гвозди, полиэтиленовые пакеты и т. д.) в пределах досягаемости детей, так как это опасно.
- Перед любой чисткой или обслуживанию котла, отключите его от сети и перекройте газовый кран.
- В случае неисправности и/или неправильной работы прибора, немедленно отключите его и не пытайтесь отремонтировать самостоятельно.
- Обслуживание и ремонт котла должны выполняться исключительно квалифицированными специалистами, которые используют оригинальные запчасти. Строго соблюдайте вышеуказанное требование.
- Если прибор необходимо демонтировать, нужно удалить остающиеся опасные предметы и утилизировать его в соответствии с действующими правилами.
- При переносе устройства (например, переезде), убедитесь, что инструкция по эксплуатации сохранена и передается будущему владельцу и/или установщику.
- Это оборудование следует использовать только в строго рекомендованных целях. Любое другое использование считается опасным и неправильным.
- Категорически запрещается использовать оборудование не по назначению.
- Оборудование должно крепиться исключительно на стену.
- Это руководство по эксплуатации является важной частью продукта и поставляются вместе с котлом.
- Внимательно прочтите инструкции, применяя всю информацию для безопасной установки, использования и обслуживания данного оборудования.
- Установка должна выполняться квалифицированным специалистом в соответствии с требованиями нормативных документов и инструкций производителя.








<b>ОПИСАНИЕ КОТЛА</b>			
<b>1 ОПИСАНИЕ КОТЛА</b>		<b>1.2 Отсечные краны</b>	
<b>1.1 Общий вид</b>		<p><b>(i)</b> На входе газа следует установить отсечный кран.</p> <p><b>(i)</b> На входе и выходе резьбовых соединений котла необходимо установить отсечные краны. На обратной линии системы отопления необходимо установить грязевой фильтр, чтобы избежать попадания в котел инородных частиц, которые могут привести к поломке котла.</p> <p><b>(i)</b> Рисунки, приведенные в данном руководстве, иллюстрируют только одно из нескольких возможных монтажных решений по установке кранов, труб и соединений.</p>	
 <p><b>Рисунок 1.1</b> 1 Панель управления</p>			
<b>1.3 Панель управления</b>		 <p><b>Рисунок 1.2</b></p>	
 <p><b>Рисунок 1.3</b></p>		<p><b>2</b> Манометр <b>3</b> Подача отопления (1 1/4") <b>4</b> Сифон для отвода конденсата <b>5</b> Газ. Подключение (3/4") <b>6</b> Обратка отопления (1 1/4") <b>7</b> Табличка характеристик и даты изготовления котла</p>	
<p><b>8</b> Увеличение температуры приготовления ГВС <b>9</b> Уменьшение температуры приготовления ГВС <b>10</b> Выбор режимов: ВКЛ./ВЫКЛ./ "ЛЕТО"/ "ЗИМА" <b>11</b> Кнопка сброса ошибки <b>12</b> Уменьшение температуры в системе отопления <b>13</b> Увеличение температуры в системе отопления <b>14</b> ЖК-дисплей</p>			
<b>ОПИСАНИЕ КОТЛА</b>			
<b>1.4 Общие характеристики ЖК-дисплея</b> Для ознакомления с техническими характеристиками котла см. раздел «ТЕХНИЧЕСКИЕ ХАРАКТЕРИСТИКИ» на стр. 16.		ГС	Связь котла с устройством по протоколу OPEN THERM
 <p><b>Рисунок 1.4</b></p>		CSF	Индикация работы котла в тестовом режиме
		HI	Индикация работы котла на максимальной мощности
		LO	Индикация работы котла на минимальной мощности
<b>УСЛОВНЫЕ ОБОЗНАЧЕНИЯ</b>			
	Индикация температуры и возможных ошибок		Индикация наличия пламени
	Выключено		Авария котла
	Индикация работы ГВС		Не используется
	Индикация режима работы отопления		Индикация сброса ошибки

ОТОБРАЖЕНИЕ ИНДИКАЦИЙ СОСТОЯНИЯ РАБОТЫ НА ЖК-ДИСПЛЕИ							
Состояние котла	Отображение на дисплее						
	Цифры, буквы		Символы				Подсветка дисплея
Режим котла выключено	OFF		-				-
Режим «ЛЕТО» ожидание запроса горячей воды.	55°	Отображается текущая температура горячей воды.		Горит.			-
Режим «ЛЕТО» приготовление горячей воды.	35-60°	Отображается текущая температура нагрева горячей воды.		Мигает		Горит.	-
Режим «ЛЕТО» регулировка температуры приготовления горячей воды.	35-60°	Отображается настраиваемая температура горячей воды.		Мигает.			Тухнет через 60 секунд после выполнения операций.
Режим «ЛЕТО», регулировка температуры отопления.	-		-				-
Режим «ЗИМА» без запроса на отопление и приготовление горячей воды.	35-80°	Отображается текущая температура отопления.		Горит.		Мигает, режим ожидания запроса.	-
Режим «ЗИМА» без запроса на отопление, с запросом на приготовление горячей воды.	35-60°	Отображается текущая температура нагрева горячей воды.		Мигает		Горит.	-
Режим «ЗИМА» есть запрос на отопление, без запроса на приготовление горячей воды.	35-80°	Отображается текущая температура нагрева отопления.		Горит.		Мигает	-
Режим «ЗИМА» регулировка температуры приготовления горячей воды.	35-60°	Отображается настраиваемая температура горячей воды.		Мигает		Горит, если есть запрос.	Тухнет через 60 секунд после выполнения операций.
Режим «ЗИМА» регулировка температуры отопления.	35-80°	Отображается настраиваемая температура отопления.		Мигает		Горит, если есть запрос.	Тухнет через 60 секунд после выполнения операций.

СИГНАЛИЗАЦИЯ КОДОВ ОШИБОК НА ЖК-ДИСПЛЕИ			
Код ошибки	Описание	Тип ошибки	Действие
E 01	Когда газ не поступает в котел или зажигание не происходит по какой-либо причине, материнская плата выдает эту неисправность. Код ошибки может появиться в обоих случаях на ЖК-дисплее. Обратитесь в авторизованный Сервисный центр Federica Bugatti.	Нет розжига горелки	Необходимо нажать кнопку сброса 
E 02	Если температура воды подающей линии системы отопления выше 100 °С, срабатывает предохранительный термостат, который в целях безопасности отключает котел и на дисплее появляется сообщение о неисправности. Если эта неисправность часто повторяется, обратитесь в авторизованный Сервисный центр Federica Bugatti.	Сработал предохранительный термостат (температура воды на выходе в систему отопления превышает допустимую)	Необходимо нажать кнопку сброса 



<b>E 03</b>	Если цепь датчика дымовых газов разрывается на 3 секунды, происходит блокировка. Цепь датчика дымовых газов должна быть замкнута. Если эта неисправность часто повторяется, обратитесь в авторизованный Сервисный центр Federica Bugatti.	Сработал датчик дымовых газов	Необходимо нажать кнопку сброса 
<b>E 04</b>	Сообщение о неисправности появляется при падении давления воды в системе отопления ниже 0,5 бар. Добавляйте воду до тех пор, пока манометр не покажет давление воды на отметке 1,5 бар.	Низкое давление воды в контуре отопления	При исчезновении неисправности котел перезапускается автоматически
<b>E 05</b>	Возникает в случае неисправности датчика температуры в отопительном контуре. Обратитесь в авторизованный Сервисный центр Federica Bugatti.	Неисправность датчика NTC подающей линии системы отопления	При исчезновении неисправности котел перезапускается автоматически
<b>E 06</b>	Возникает в случае неисправности датчика температуры контура горячего водоснабжения. Обратитесь в авторизованный Сервисный центр Federica Bugatti.	Неисправность датчика NTC горячего водоснабжения	Предупреждение, котел продолжает работать
<b>E 15</b>	Возникает в случае неисправности датчика температуры в отопительном контуре. Обратитесь в авторизованный Сервисный центр Federica Bugatti.	Неисправность датчика NTC обратной линии системы отопления	При исчезновении неисправности котел перезапускается автоматически
<b>E 25</b>	Когда Датчик NTC системы отопления измеряет температуру ниже 1°C в течение 10 секунд, плата управления выдает эту ошибку и основной теплообменник определяет как «замерзание». Горелка останавливается. Насос не активирован. При повышении температуры до + 3°C автоматически запускается нормальная работа. <ul style="list-style-type: none"> <li>• Слейте воду из котла</li> <li>• Отключите электропитание</li> <li>• Закройте газовый вентиль</li> <li>• Дождитесь, пока температура в основном теплообменнике достигнет +3 °C. Затем снова залейте в котел воду и попробуйте запустить</li> <li>• Если неисправность появится снова, свяжитесь с Сервисным центром Federica Bugatti.</li> </ul>	Замерзание	При исчезновении неисправности котел перезапускается автоматически
<b>E 41</b>	Если ложное пламя обнаружено хотя бы на 10 секунд при не работающей горелке. Если сигнал пламени выключен, по крайней мере, на 1 сек, нормальная работа возобновляется. Обратитесь в авторизованный Сервисный центр Federica Bugatti.	«Ложное»(паразитное) пламя	При исчезновении неисправности котел перезапускается автоматически
<b>E 42</b>	Если сигнал обнаружения пламени находится вне зоны действия в течение 15 секунд, то эта ошибка выдается. Если сигнал обнаружения пламени находится в нормальном диапазоне в течение 2 секунд, нормальная работа возобновляется. Обратитесь в авторизованный Сервисный центр Federica Bugatti.	Неисправен ионизационный компонент	При исчезновении неисправности котел перезапускается автоматически
<b>E 44</b>	Эта ошибка выдается, если есть проблема с датчиком дымовых газов NTC (обрыв/короткое замыкание). Во время этой ошибки останавливается запрос как на ГВС, так и на отопление. Если неисправность появится снова, свяжитесь с Сервисным центром Federica Bugatti.	Ошибка датчика NTC дымовых газов	При исчезновении неисправности котел перезапускается автоматически
<b>E 26</b>	Если температура датчика NTC отопления выше 95°C, выдается эта ошибка, при снижении температуры до 85°C автоматически запускается.	Температура превышает 95°C	При исчезновении неисправности котел перезапускается автоматически

<b>E 16</b>	После включения вентилятора, если в течение 5 секунд не поступает сигнал от вентилятора, срабатывает блокировка. Если неисправность появится снова, свяжитесь с Сервисным центром Federica Bugatti.	Отсутствует обратный сигнал от вентилятора	Необходимо нажать кнопку сброса 
<b>E 40</b>	Если измеренное число оборотов отличается от целевого числа оборотов в определенном диапазоне в течение 60 секунд, срабатывает блокировка.	Сигнал вентилятора вне допустимого диапазона	Необходимо нажать кнопку сброса 
<b>E 46</b>	В случае ошибки, связанной с приводом газового клапана и схемой проверки обратной связи, происходит блокировка.	Ошибка обратной связи газового клапана	Необходимо нажать кнопку сброса 
<b>E 45</b>	Если температура датчика ntc дымовых газов превышает 95°C в течение 3 секунд, срабатывает блокировка.	Превышение температуры дымовых газов свыше 95°C	Необходимо нажать кнопку сброса 

## ИНСТРУКЦИИ ПО ЭКСПЛУАТАЦИИ

### 2 ИНСТРУКЦИИ ПО ЭКСПЛУАТАЦИИ

#### 2.1 Предупреждения



**Убедитесь, что контур системы отопления наполнен теплоносителем соответствующим образом, даже если котел используется только для горячего водоснабжения. В противном случае, необходимо заполнить контур соответствующим образом, см. раздел «Заполнение и регулирование давления системы отопления» на стр. 13. Все котлы оснащены системой защиты от замерзания, которая включается, когда температура котла опускается ниже 5 °С, поэтому отключать котел нельзя. Если котел не используется в холодное время года, и существует риск замерзания, выполните соответствующие инструкции, см. раздел «Функция защиты от замерзания котла» на стр. 14.**

#### 2.2 Включение

• Краны котла должны быть открыты, см. Рисунок 2.1.



Рисунок 2.1

• При помощи двухполюсного выключателя, предусмотренного при установке, включите электропитание котла. На ЖК-дисплее последовательно отобразятся следующие символы, см. Рисунок 2.2.

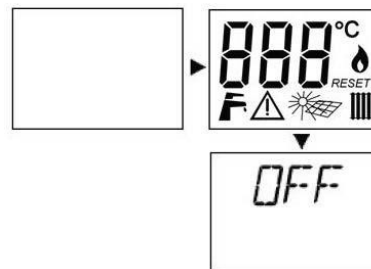




Рисунок 2.2

#### 2.3 Режимы работы

Режим котла можно выбрать между Зимним (горячая вода + отопление), Летним (только горячая вода) или только отопительным (только отопление) с помощью кнопки .

Нажмите кнопку .

• один раз, чтобы включить котел в летнем режиме (только ГВС). На дисплее будет отображаться только символ .

- нажмите два раза, чтобы включить котел в зимнем режиме (отопление + ГВС). На дисплее будут отображаться символы ;

- каждое дополнительное нажатие кнопки будет переключать котел циклически: в режим - «Выключено», «Лето», «Зима».

В зимнем режиме по запросу комнатного термостата (если присутствует) включается горелка, и нагреваемый теплоноситель начинает циркулировать по системе отопления. В случае одновременного запроса на горячую воду и отопление, запрос на ГВС имеет приоритет над режимом отопления. Так как запросы на ГВС недолгие по продолжительности, как правило, это не влияет на качество обогрева помещения.

## 2.4 Регулирование температуры ГВС

- Установка температуры горячей воды: с помощью кнопок и , пользователь устанавливает желаемую температуру горячей воды (значение температуры во время установки высвечивается на дисплее под символом ). Скорректированное значение температуры отображается еще в течение 5 секунд после последнего нажатия кнопки, и дисплей возвращается в нормальный режим отображения.

## 2.5 Регулирование температуры отопления

**Примечание:** если установлен комплект для низкотемпературных систем или датчик внешней регулирования температуры системы отопления нужно ознакомиться с их инструкциями.

**Примечание:** не путайте температуру в контуре отопления , описанной здесь, с температурой воздуха помещения, установленной на комнатном термостате.

- **Установка температуры отопления:** с помощью кнопок и , регулируется температура в контуре отопления (значение температуры во время установки высвечивается на дисплее под символом ). Во время регулировки мигает символ радиатора и на жидкокристаллическом дисплее отображается заданное значение. Отрегулированная заданная температура отображается еще в течение 5 секунд после последнего нажатия кнопки, и дисплей возвращается в нормальный режим отображения. Как правило, с наступлением холодов и/или при недостаточной изоляции здания (или если Вы замечаете, что горелка находится в активном состоянии долгое время, а температура воздуха не достигает значения, установленного на комнатном термостате) увеличить температуру в контуре отопления. И наоборот, если Вы замечаете, что температура в помещениях значительно превышает, по термической инерции, установленное на термостате значение, рекомендуется понижение температуры в контуре отопления. **Если дополнительно установлен датчик внешней температуры, температура в контуре отопления меняется автоматически, и назначение кнопок и отличается от вышеописанного.** В этом случае следует ознакомиться с главой «Функция нагрева контура отопления с подключенным датчиком наружного воздуха».

## 2.6 Функция нагрева контура отопления с подключенным датчиком наружного воздуха

Автоматика котла предусматривает работу в погодозависимом режиме и имеет возможность подключения наружного датчика температуры. Он позволяет эксплуатировать котел с большим комфортом для пользователя, а также влиять на экономию топлива в процессе эксплуатации оборудования.

Если имеется датчик наружного воздуха и температура, измеряемая им, ниже + 50°C, котел автоматически переключается на работу по датчику наружного воздуха. В этом режиме коэффициент

рассеивания тепла регулируется параметром «P20», а кнопки и регулируют заданную температуру в помещении между 15°C и 25°C. Эталонный набор температуры отопительного контура определяется коэффициентом рассеивания тепла и заданным значением комнатной температуры. Котел работает в соответствии с этим определенным заданным эталонным значением тепла на отопление.

**Примечание:** Расчетная установленная температура отопительного контура для значения в режиме работы с погодозависимой автоматикой никогда не превышает максимального диапазона температур и никогда не ниже минимального диапазона температур режима центрального отопления.

Формула расчета коэффициента наклона:

$$T_i = [(T_{Room} - T_e) * (K_e / 10)] + T_{Room}$$

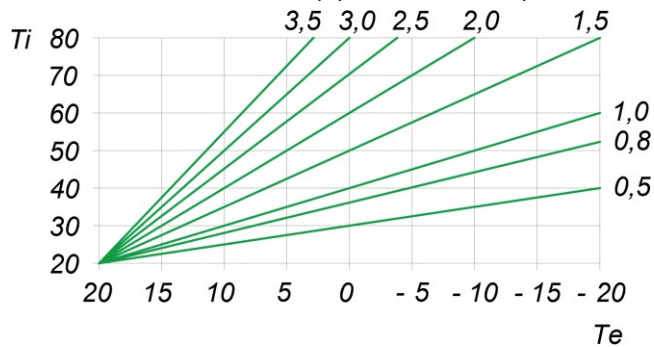
T<sub>i</sub> : эталонный набор отопления, рассчитанный системой;

$T_{Room}$  : предустановленная комнатная температура; [15°C ÷ 25°C] заданное значение с помощью кнопок




$T_e$  : наружная температура;

$K_e$  : заданное значение коэффициента дисперсии тепла по параметру «P20» [5 ÷ 35].



Значения температурных кривых для  $T_{Room} = 20^\circ\text{C}$

## 2.7 Выключение

Нажимайте кнопку  пока на дисплее не появится **OFF** - «Выключено»

Если Вы планируете не использовать котел в течение длительного времени, необходимо:

- отключить его от сети электропитания;
- перекрыть краны котла;
- При необходимости слить гидравлические контуры, см. раздел «Опорожнение системы» на стр. 14.

## ПОЛЕЗНЫЕ РЕКОМЕНДАЦИИ

### 3 ПОЛЕЗНЫЕ РЕКОМЕНДАЦИИ

#### 3.1 Предварительные действия перед включением котла

- 1 - Манометр системы отопления
  - 2 - Подключение газовой магистрали
- Убедитесь, что котел подключен к газовой магистрали 2.
  - Убедитесь, что на котел подается электропитание и на дисплее отображается исключительно надпись **OFF**.
  - Убедитесь с помощью манометра 1, что давление в системе находится в диапазоне от 1 до 5 бар.
- При давлении менее чем 0,5 бар, котёл прекращает работу. В этом случае откройте кран для заполнения системы до получения значения по манометру 1 ÷ 5 бар.

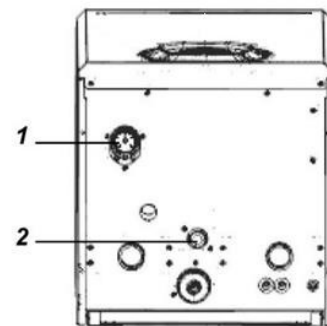


Рисунок 3.1с

#### 3.2 Заполнение и регулирование давления системы отопления

Выполнив все гидравлические подсоединения системы, перейдите к ее заполнению. Эту операцию следует выполнять аккуратно, с соблюдением следующих шагов:

- Если необходимо заполнить систему теплоносителем, то выполнив эту операцию, герметично закройте соединение или клапан, используемые для добавления теплоносителя в систему отопления, для нормализации давления в системе;
- Постепенно открывайте кран заполнения;
- Проверьте правильность работы автоматических воздухоотводчиков, установленных в системе;
- Удалите воздух со всех радиаторов через воздухоотводчики;
- Убедитесь, что стрелка манометра 1 показывает давление в системе 1,0 бар (максимум 6 бар);
- Закройте кран заполнения и снова удалите воздух во всех радиаторах системы отопления;

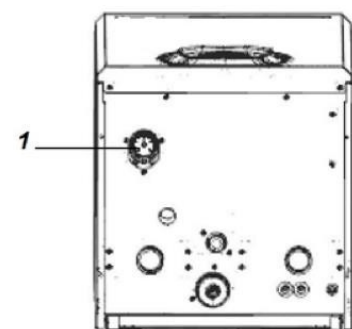




Рисунок 3.2



- Повторяйте операцию по выпуску воздуха и созданию необходимого давления в системе отопления до тех пор, пока из неё не будет удален весь воздух.
- Если система отопления заполнена и воздух удален, на этом этапе можно считать работу законченной. Через некоторое время, возможно, понадобится повторно удалить воздух из радиаторов, потому что в системе он еще есть.

### 3.3 Характеристики отопления

	<p><b>Убедитесь в том, что трубы отопительной системы не используются в качестве заземления.</b></p> <p>Эффективность, долговечность и безопасность котла напрямую зависят от качества используемой воды и её обработки.</p> <p>Надлежащая обработка воды улучшает защиту систем от коррозии (а следовательно и от разрушения, шумов, утечек и т.д.) и от выпадения накипи, которая в значительной степени уменьшает эффективность теплообмена (считается, что 1 мм известкового налёта уменьшает КПД теплоносителя где она образовалась на 18%).</p> <p>В качестве теплоносителя в системе отопления рекомендуется использовать воду. Качество воды, используемой в системе отопления должно соответствовать следующим параметрам:</p> <ul style="list-style-type: none"> <li>• Водородный показатель PH 7-8,5;</li> <li>• Жесткость общая не более 3.5 мг-экв/л;</li> <li>• Содержание железа не более 0,3 мг/л.</li> </ul>
	<p><b>Тщательно промойте систему отопления водой перед тем, как подсоединить ее к котлу. Эта процедура поможет снизить (или полностью избавиться) содержание остаточного мусора, такого как сварочных капель, мастики, грязевых налётов различного происхождения, пакли, ржавчины и других накоплений системы отопления и радиаторов. В противном случае эти частицы могут повредить внутренние компоненты котла, например циркуляционный насос.</b></p> <ul style="list-style-type: none"> <li>• <b>В случае очень грязной или старой системы</b> для промывки необходимо использовать <b>специальные чистящие средства</b> в количестве и пропорциях, рекомендованных производителем такого средства.</li> <li>• Слив от предохранительного клапана системы отопления (3 бар) должен подключаться к системе канализации, через сифон с разрывом струи. Если этого не сделать, в случае срабатывания предохранительно-сбросного клапана, произойдет затопление помещения, за что производитель котла не несет никакой ответственности.</li> <li>• Данный котел предназначен для закрытых систем отопления с принудительной циркуляцией.</li> <li>• Для обеспечения длительной и эффективной работы котла и системы отопления рекомендуется выполнять разводку системы отопления из полимерной или медной трубы.</li> <li>• На входе воды из системы отопления в котел необходимо установить механический фильтр.</li> <li>• В качестве приборов отопления предпочтительно использовать современные малоинерционные радиаторы (стальные панельные, алюминиевые, и т.д.).</li> </ul>

### 3.4 Система отопления

- Слив от предохранительного клапана системы отопления (3 бар) должен подключаться к системе канализации. Если этого не сделать, в случае срабатывания предохранительно-сбросного клапана, произойдет затопление помещения, за что производитель котла не несет никакой ответственности.
- Данный котел предназначен для закрытых систем отопления с принудительной циркуляцией.
- Для обеспечения длительной и эффективной работы котла и системы отопления рекомендуется выполнять разводку системы отопления из полимерной или медной трубы.
- На входе воды из системы отопления в котел необходимо установить механический фильтр.
- В качестве приборов отопления предпочтительно использовать современные малоинерционные радиаторы (стальные панельные, алюминиевые, и т.д.).

### 3.5 Профилактические функции

#### Функция защиты от заклинивания насоса

После 24 часов бездействия насос включается на 25 секунд, чтобы предотвратить засорение. Если запрос происходит в течение времени антиблокировки, то таймер функции начинает отсчет сначала. Функция активна также в состоянии блокировки или ожидания.

#### Функция защиты от замерзания котла

Если температура воды, измеряемая датчиком температуры отопительного контура, находится ниже нижнего предела защиты от замерзания отопительного контура или контура ГВС, в этом случае происходит запуск горелки. После обнаружения пламени уровень модуляции устанавливается на минимум. Функция защиты от замерзания работает в режиме «Лето» или «Off». В режиме «Зима», когда потребность в тепле отсутствует на входах комнатного термостата, она так же активна. В состоянии блокировки под напряжением находится только насос.



**Функция автоматической остановки котла**

Котел останавливается на 15 секунд, если он непрерывно включен в течение 24 часов. Котел возвращается в требуемый режим работы через 15 секунд.

**3.6 Длительное неактивное состояние котла и функция «Антизамерзание»**

Оставляя котел в режиме **OFF** на период его неактивности, он защищается от замерзания функциями, заложенными в его электронное управление, которые дают команду на нагрев соответствующих элементов, когда температура падает ниже значения, установленного производителем как порог срабатывания функции антизамерзания. Функция антизамерзания реализуется включением горелки и насоса. В случае отключения электроэнергии и в последующем ее восстановлении, котёл проверит температуру с помощью датчиков и в случае выявления ими замерзания, благодаря специальному автоматическому контрольному процессу, котёл покажет ошибку - **E 25**. Для более подробной информации см. соответствующее описание ошибки в разделе «Ошибки в работе котла и способы их устранения».

**Примечание:** Котёл оснащён системой, защищающей основные компоненты от редких случаев блокировки по причине простоя (неиспользования) котла при наличии воды и накипи. Система защиты от блокирования не может работать в отсутствия электропитания. Также котёл в режиме ожидания периодически активизирует работу основных компонентов. Это происходит и в случае, когда котёл

находится в состоянии ошибки (на дисплее отображается **RESET**), но только, если давление в системе находится в рабочем диапазоне.

**(i)** Перед пуском котла, после долгого его неиспользования, сделайте техническую проверку насоса на предмет отсутствия его блокировки из-за длительного неактивного состояния (для технического специалиста: открутите заглушку в центре корпуса насоса и, получив доступ к ротору, проверните его при помощи отвертки или другого надлежащего инструмента).

Для того чтобы активировать эти функции, должно быть соблюдено следующее:

- котёл должен быть подключён к газу и электрической сети, а газовый кран на входе должен быть открыт;
- котел должен быть установлен на режим **OFF**;
- давление в отопительном контуре должно быть в оптимальном диапазоне **от 1,0 бар до 5 бар, минимум 0,5 бар**. В отсутствии подачи газа или, если по другим причинам

котел перейдет в состояние ошибки (на дисплее появится надпись **RESET**), горелка не сможет зажечься. В этом случае функция антизамерзания будет выполняться только путём активирования насоса.

**(i)** **Внимание!** Функция «Антизамерзание» не защищает санитарный и отопительный контур вне котла. По этой причине мы рекомендуем опорожнить системы ГВС и ХВС (трубы, водоразборные устройства), которые могут быть подвержены риску замерзания.

**(i)** В случае наличия опасности замерзания некоторых внешних от котла пунктов системы отопления, рекомендуется использование специфического антифриза, как правило на основе пропиленгликоля, следуя инструкциям его производителя. Обратите внимание на правильную концентрацию антифриза в воде, добавление некорректного количества антифриза в воду может привести к деформации уплотнительных прокладок и стать причиной появления шумов или потерь воды из котла или из системы. Производитель не несёт ответственности за такие повреждения. При использовании в системе отопления антифриза необходимо механически ограничить тепловую мощность котла на 20 -25% от номинального значения, а также дополнительно проверить достаточность объема расширительного бака котла. Невыполнение этих требований может привести к повреждению внутренних компонентов котла, которые не будут приниматься для гарантийной замены.  
**Квалифицированному техническому специалисту следует проинформировать пользователя о типе антифриза введённого в систему и проинструктировать о его назначении, свойствах и об особенностях использования. Производитель не рекомендует заполнение системы антифризом. Это может послужить отказом в гарантии на оборудование. По применению антифризов проконсультируйтесь у производителя.**

**3.7 Возможные сбои в работе котла**

**Не проводите самостоятельно ремонтные работы, которые находятся в компетенции специализированного персонала, а также действия, не указанные в разделе «Руководство Пользователя».**

**Аксессуары, используемые для подключения и работы котла, должны быть оригинальными.**

**Производитель не несёт ответственности за недолжное, нецелевое и ошибочное использование котла, а также применение неоригинальных аксессуаров и запасных частей.**

РУКОВОДСТВО ТЕХНИКА

ТЕХНИЧЕСКИЕ ХАРАКТЕРИСТИКИ

4 ТЕХНИЧЕСКИЕ ХАРАКТЕРИСТИКИ

4.1 Общий вид

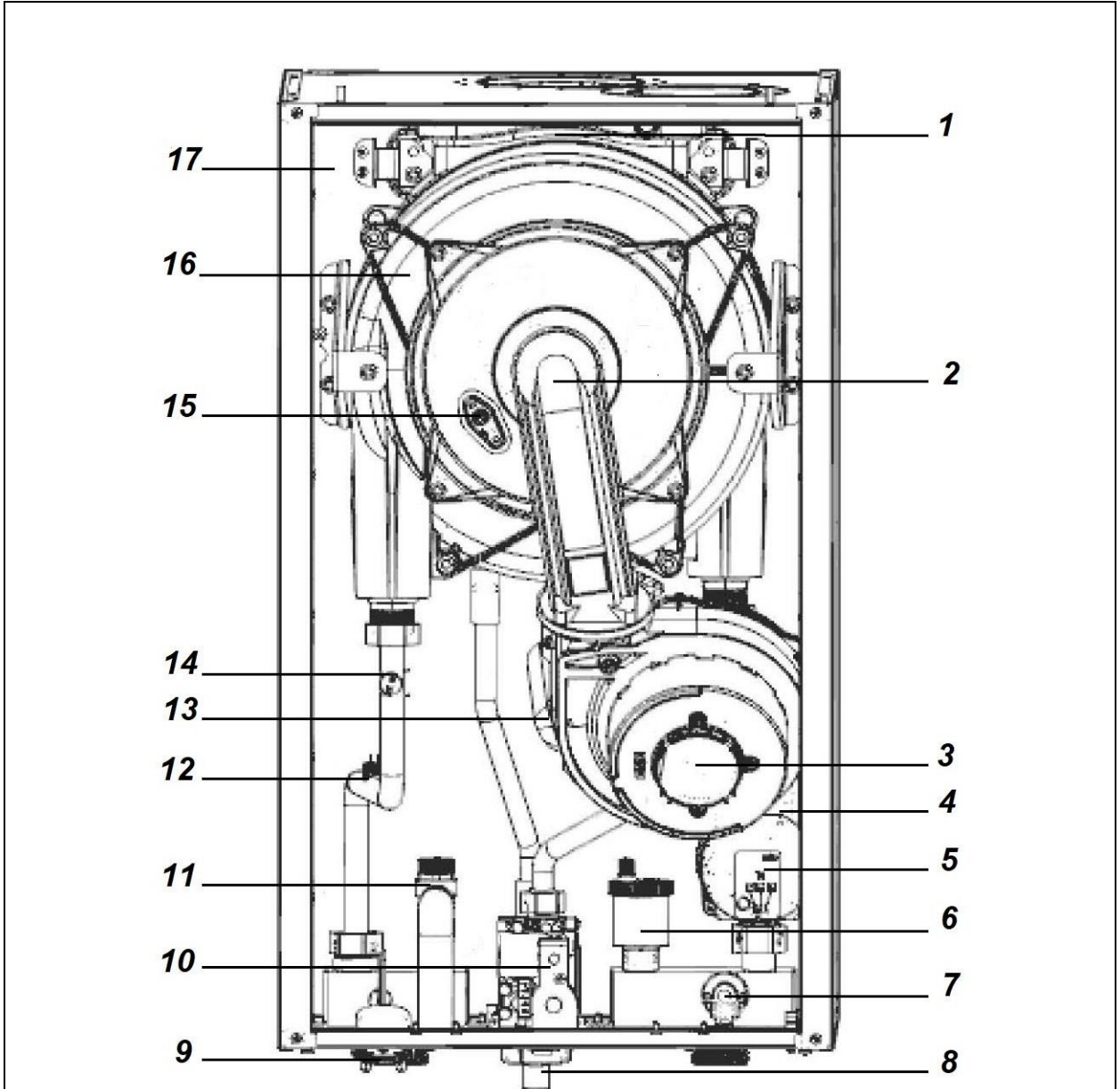


Рисунок 4.1

- 1 Датчик температуры дымовых газов;
- 2 Горелка;
- 3 Вентилятор;
- 4 Датчик температуры обратной линии;
- 5 Циркуляционный насос;
- 6 Автоматический воздухоотводчик;
- 7 Датчик давления теплоносителя;
- 8 Сифон для отвода конденсата;
- 9 Манометр;
- 10 Газовый клапан;

- 11 Предохранительный клапан 6 бар;
- 12 Датчик температуры подающей линии;
- 13 Трубка забора воздуха;
- 14 Термостат безопасности;
- 15 Электрод розжига и ионизации пламени;
- 16 Основной теплообменник;
- 17 Корпус котла

4.2 Принципиальная схема

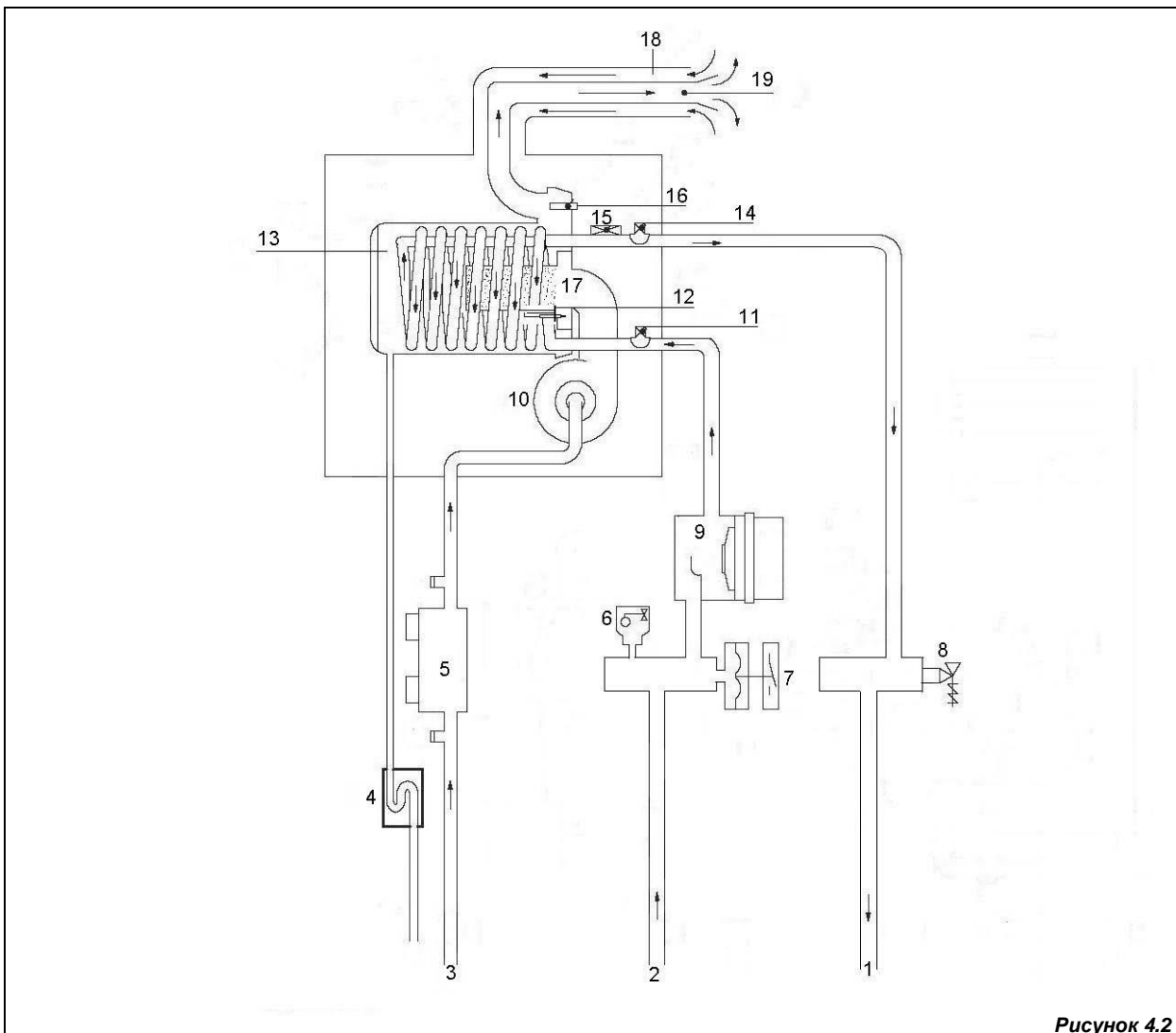


Рисунок 4.2

- 1 Выход отопления;
- 2 Вход отопления;
- 3 Вход для подключения газа;
- 4 Сифон для отвода конденсата;
- 5 Газовый клапан;
- 6 Автоматический воздуховыпускной клапан;
- 7 Датчик давления теплоносителя;
- 8 Предохранительный клапан 6 бар;
- 9 Циркуляционный насос;
- 10 Вентилятор;

- 11 Датчик температуры обратной линии отопления;
- 12 Электрод розжига и ионизации пламени;
- 13 Основной конденсирующий теплообменник;
- 14 Датчик температуры подающей линии отопления;
- 15 Термостат безопасности;
- 16 Датчик температуры дымовых газов;
- 17 Горелка;
- 18 Поступающий воздух;
- 19 Выход дымовых газов.

### 4.3 Электрическая схема

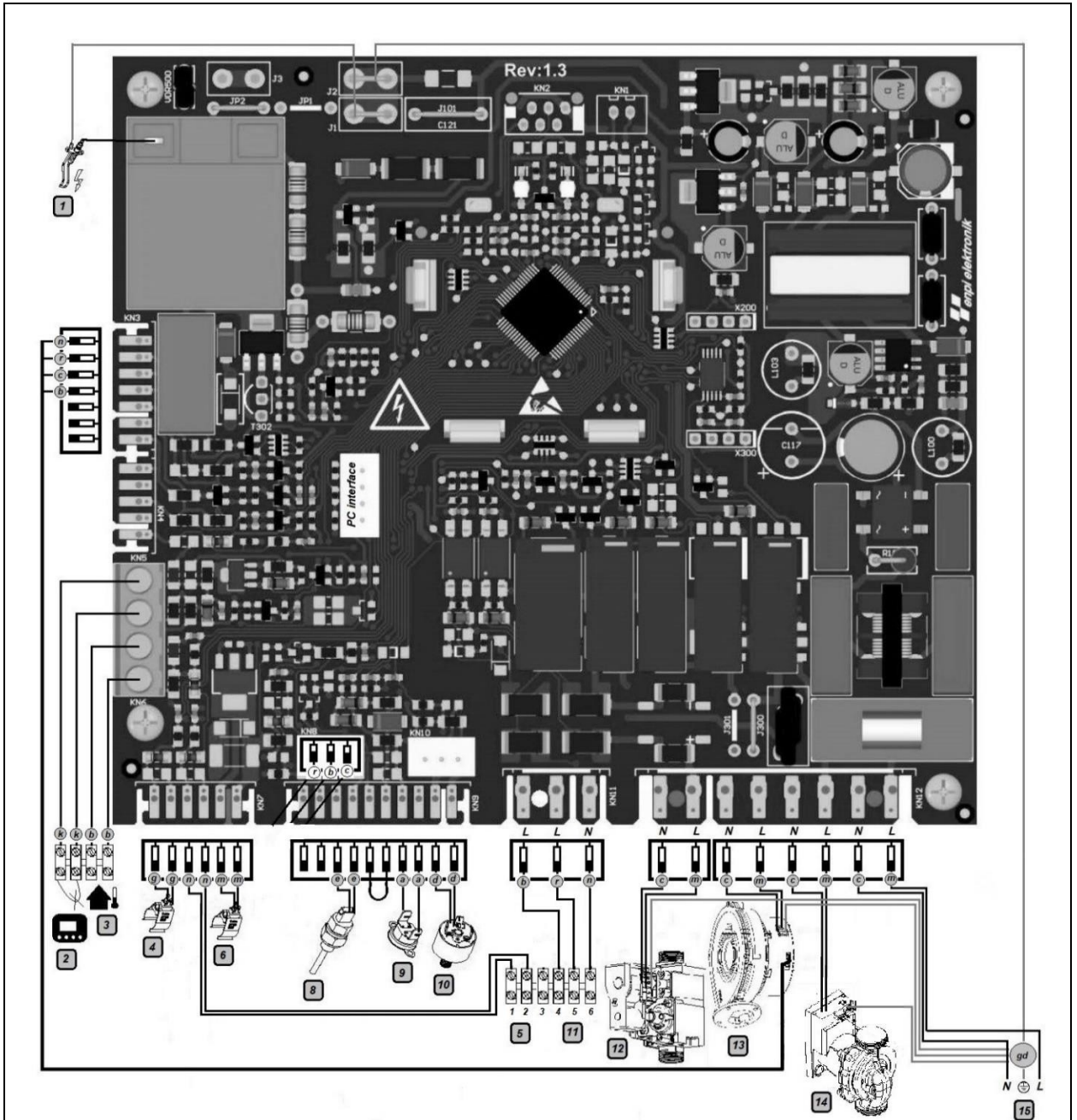


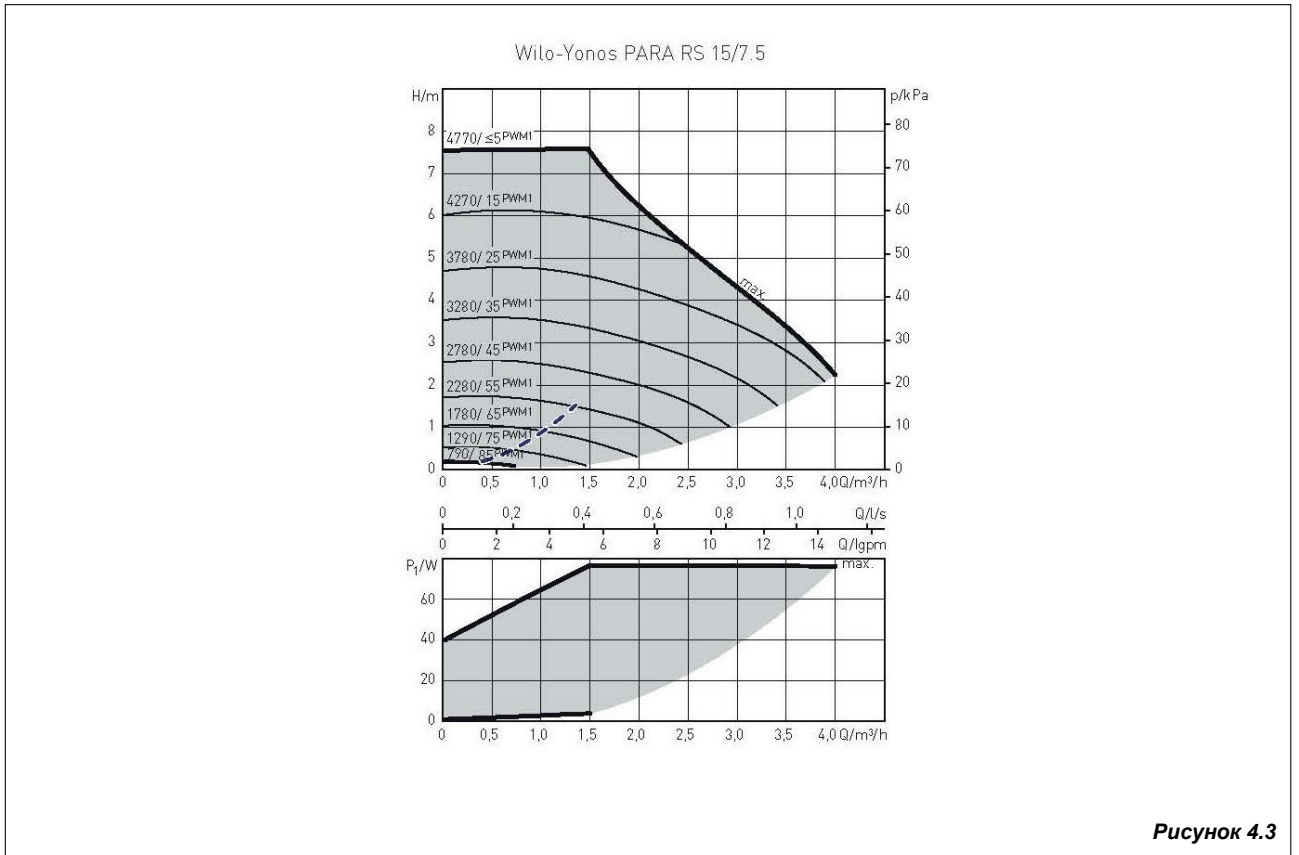
Рисунок 4.2

<b>gd</b>	Желтый / зеленый	1	Электрод розжига и ионизации пламени
<b>g</b>	Желтый	2	on/of Комнатный термостат / Open Therm
<b>k</b>	Розовый	3	Уличный датчик
<b>t</b>	Коричневый	4	Датчик температуры подающей линии отопления
<b>c</b>	Голубой (синий)	5	Клеммы подключения датчика бойлера (1,2)
<b>n</b>	Черный	6	Датчик температуры обратной линии отопления
<b>r</b>	Красный	8	Датчик температуры дымовых газов
<b>b</b>	Белый	9	Термостат безопасности
<b>d</b>	Зеленый	10	Датчик давления теплоносителя
<b>a</b>	Оранжевый	11	Клеммы для подключения сервопривода (4L- переключение на отопление, 5L- переключение на нагрев бойлера, 6N- общий ноль)
<b>e</b>	Серый	12	Газовый клапан
		13	Вентилятор
		14	Циркуляционный насос
		15	Кабель подключения 230 В



4.4 Гидравлическая кривая

Диаграмма для определения остаточного напора котлового насоса





**4.5 Технические данные FEDERICA BUGATTI VARME VARME 50, 65 COND B**

<b>Параметры</b>	<b>Ед. изм.</b>	<b>VARME 50 COND B</b>	<b>VARME 65 COND B</b>
Номинальная тепловая мощность системы, max	кВт	50.4	65.3
Номинальная тепловая мощность системы, min	кВт	12	12
Мощность нагрева, min/max	кВт	11.9 / 49.3	11.9 / 64.7
Эффективность (80/60°C)	%	102	102
Класс NOx	-	6	
Температура отходящих газов 50/30	°C	56	57
Класс энергоэффективности		A	
<b>Отопительный контур</b>			
Рабочее давление, min	бар	0.8	
Рабочее давление, max	бар	6	
Диапазон температур нагревательного контура	°C	35 - 80	
<b>Контур ГВС</b>			
Температура горячей воды	°C	35 - 60	
<b>Электрические характеристики</b>			
Напряжение/частота	В/Гц	230/50	
Потребляемая мощность	Вт	190	
Класс защиты		X4D	
<b>Давление и расход газа</b>			
Природный газ G20 (давление на входе), min/max	мбар	6/20	
Расход газа G20	куб.м/час	0.9 - 5	0.9 - 6.2
<b>Общие характеристики</b>			
Масса	кг	48,5	
Габаритные размеры	мм	708 / 412 / 488	
Масса, брутто	кг	52	
Размер упаковки	мм	782 / 468 / 565	
CO <sub>2</sub> min	%	9	
CO <sub>2</sub> max	%	9	
Диаметр дымохода	мм	80 / 125	

**МОНТАЖ****5 МОНТАЖ****5.1 Предупреждения**

- (i)** **Продукты сгорания котла должны выводиться непосредственно наружу или в предназначенный для этих целей дымоход в соответствии с действующими национальными нормами и местными правилами.**  
Устройство не пригодно для приема конденсата, поступающего из системы отвода продуктов сгорания.
- (i)** **Воздух, используемый для горения, не должен содержать хлор, аммиак или щелочные вещества. Установка котла рядом с бассейном, стиральной машиной или прачечной, обуславливает наличие в воздухе смеси агрессивных веществ.**

Перед установкой необходимо в **обязательном порядке** тщательно промыть все трубопроводы системы неагрессивными химическими средствами. Такая процедура необходима для удаления всевозможных осадков и загрязнений, которые могут препятствовать исправной работе котла. После промывки необходимо произвести обработку системы. Стандартная гарантия не распространяется на устранение возможных неполадок в результате несоблюдения вышеизложенных инструкций.

**Проверьте:**

- Соответствует ли котел подаваемому газу (см. этикетку).
- Соответствуют ли характеристики сетей электрического, гидравлического и газового питания данным, указанным на табличке.

Для отвода продуктов сгорания необходимо использовать исключительно комплекты дымоотводов от производителя, так как они являются неотъемлемой частью котла.

Предохранительный клапан должен быть подсоединен к сливному трубопроводу для предупреждения затопления в случае его срабатывания.

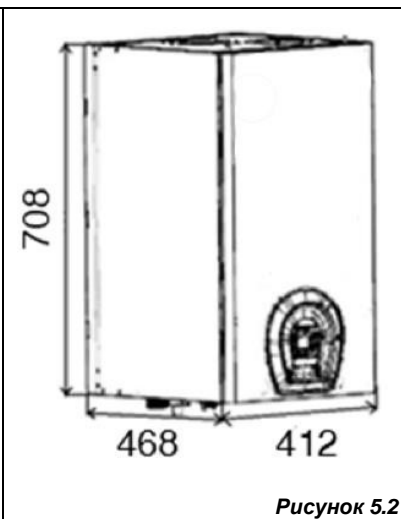
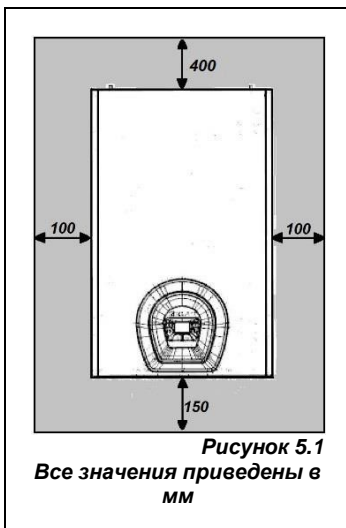
Сифон для отвода конденсата необходимо соединить с домашним трубопроводом для отвода конденсата. Он должен быть сконструирован так, чтобы его можно было проверить и не допускать замерзания конденсата (стандарт UNI 11071/08).

Электрические соединения должны соответствовать техническим нормам, а именно:

- Котел должен быть **обязательно** подключен к надежной системе заземления через специальную клемму.
- В непосредственной близости от котла необходимо установить двухполюсный выключатель, обеспечивающий полное отключение котла в условиях избыточного напряжения категории III. Для электрических соединений см. раздел «Электрическая схема» на стр. 18.
- **Электропровода для подсоединения к котлу пульта дистанционного управления и внешнего датчика** должны находиться в лотках, отличных от лотков проводов с напряжением 230 В, так как они являются низковольтными.

**5.2 Меры предосторожности при установке**

- (i)** **Во время установки необходимо выполнить следующие инструкции:**
  - закрепить котел на прочной стене;
  - соблюдать размеры дымовой трубы (раздел «Размеры и длина дымоотводов» на стр. 23) и правильные способы ее установки, приведенные в инструкциях вкладыша к комплекту дымоотвода.
  - оставить вокруг котла минимальное свободное пространство, см. Рисунок 5.1.



- Рекомендуется оснастить систему соответствующим осадочным фильтром или использовать средство для подготовки циркулирующей в ней воды. В частности, последнее решение не только очистит систему, но и будет оказывать антикоррозионное действие, способствуя образованию защитной пленки на металлических поверхностях, и осуществлять нейтрализацию газов, присутствующих в воде.
- оставить 5 см свободного пространства перед котлом в случае его установки в шкафу, панели, нише;
- Если котел устанавливается на место предыдущего, следует тщательно промыть и очистить место установки.

**(i) Наполнение системы отопления:**

- В случае установки котла в помещениях, в которых комнатная температура может опуститься ниже 0 °С, рекомендуется принять необходимые меры для того, чтобы не повредить котел.
  - Не добавлять в воду системы отопления средства защиты от замерзания и антикоррозионные средства в несоответствующих концентрациях и/или обладающие физико-химическими характеристиками, несовместимыми с гидравлическими компонентами котла. Производитель не несет ответственности за причиненный в таком случае ущерб.
- Необходимо уведомить пользователя о функции защиты от замерзания котла и химических средствах, введенных в систему отопления.**

Гидравлическая и газовая системы должны заканчиваться соединениями ВР 3/4" для газового трубопровода и трубопровода на подаче и возврате контура отопления 1 1/4".

**5.3 Монтаж котла**

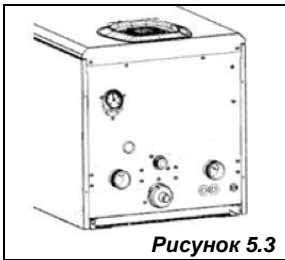


Рисунок 5.3

- Снимите защитные заглушки с выходов котла.
- Прикрепите котел к кронштейну.
- Привинтите краны к котлу.
- Смонтируйте патрубки на входе подачи, возврате системы отопления и газа.
- Подключите трубопроводы к соответствующим кранам и соединениям котла.
- Проверьте герметичность системы подачи газа.
- Подсоедините предохранительный клапан к сливной воронке.

- Вставьте гибкий трубопровод слива конденсата в домашний трубопровод для отвода конденсата или в сливную воронку предохранительного клапана, если слив пригоден для поступления кислотного конденсата.

**5.4 Подключение датчика бойлера и внешнего мотора переключающего клапана**

Подключите датчик бойлера используя контакты 1 (черный) и 2 (черный) на клеммной колодке 5. Последовательность подключений соблюдать не обязательно. Подключите контакты внешнего сервопривода к контактам 4L - переключение на отопление (красный), 5L - переключение на нагрев бойлера (белый), 6N – общий ноль (черный) на клеммной колодке 11.

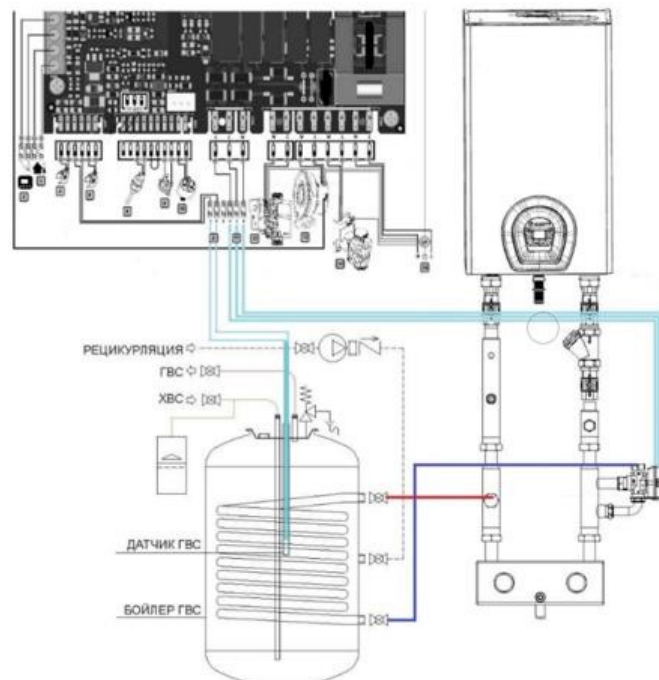


Рисунок 5.4

## 5.5 Размеры и длина дымоотводов

Дымоотвод/воздухозаборное устройство могут быть следующих видов: C13 C33 C43 C53 C63 C83 V32P  
См. вкладыш в соответствующем комплекте, упакованном отдельно. Горизонтальные участки дымовых труб должны иметь наклон около 1.5 градусов (25 мм на м).



**Отводящий патрубок должен располагаться выше, чем входящий патрубок со стороны котла.**

Только коаксиальная труба с отводящим патрубком должна быть горизонтальной, поскольку отводящая труба уже изготовлена с необходимым наклоном. В наличии имеются описанные ниже комплекты для подсоединения к котлу.

## 5.6 Настенный комплект дымоотвода

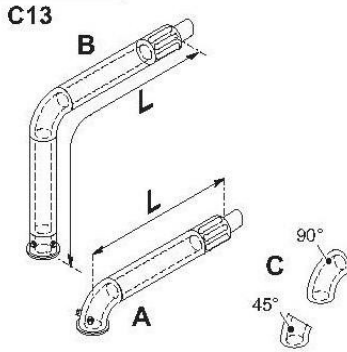


Рисунок 5.8

Коаксиальная труба  $\varnothing$  80/125 мм номинальной длины 915 мм. Этот комплект позволяет осуществлять дымоотвод в стену сзади или сбоку от котла. Минимальная длина трубы не должна быть меньше 0,5 м, а максимальная длина, реализуемая с использованием удлинителей, не должна превышать 6 м.

**Вертикальный комплект дымоотвода с коленом 90° (Рисунок 5.8 В)** Коаксиальная труба  $\varnothing$  80/125 мм. Этот комплект позволяет поднять ось отвода котла на 635 мм. Длина должна быть не меньше 0,5 м, а максимальная длина с учетом удлинителей не должна превышать 6 м по горизонтали и в любом случае, отводящий патрубок должен отводить дым горизонтально. При установке этих колен в трубе максимальная длина дымоотвода уменьшается таким образом:

Для колена 45° уменьшение	0,5 м
Для колена 90° уменьшение	1 м

**Комплект раздвоенных воздухозаборных и дымоотводных трубопроводов  $\varnothing$  80 мм (Рисунок 5.9 - Рисунок 5.10) - (Рисунок 5.11)**

Этот комплект позволяет разделить воздухозаборные и дымоотводные трубопроводы. Отводящие патрубки можно подсоединить к соответствующим специально спроектированным дымоходам или отводить дым и производить забор воздуха непосредственно через стену. **Примечание:** если котел укомплектован раздвоенным комплектом дымоотвода, между котлом и патрубком забора воздуха необходимо вставить диафрагму. Диафрагма поставляется вместе с раздвоенным комплектом дымоотвода  $\varnothing$  80 мм (Рисунок 5.9).



Рисунок 5.9

**Примечание: отводящие патрубки забора воздуха и отвода дыма нельзя располагать на противоположных стенах здания (EN 483).**

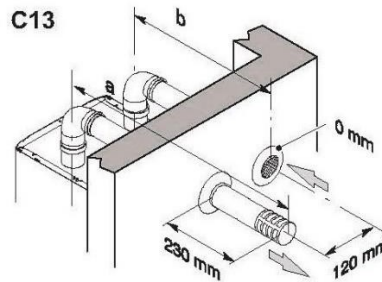


Рисунок 5.10

Минимальная длина труб не должна быть меньше 0,5 м, а максимальная длина, реализуемая с использованием удлинителей на участках A + B, не должна превышать 40 м.

Предусмотрены также колена  $\varnothing$  80 мм на 90° и 45° для уменьшения общей максимальной длины труб:

Для колена 45° уменьшение	1,4 м
Для колена 90° уменьшение	3 м

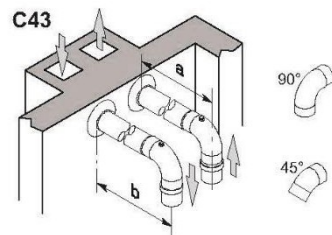
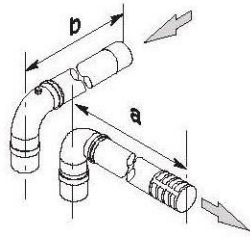


Рисунок 5.11



**C53**



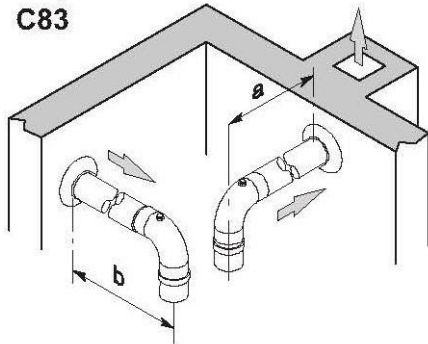
**Рисунок 5.11**

При использовании трубопроводов и отводящих патрубков другого производителя (типа С63) необходимо, чтобы они были совместимыми с данной системой, а дымовой трубопровод был сделан из материалов, стойких к продуктам конденсации.

**ТИП С83 (Рисунок 5.12)**

Котел, на котором установлен данный тип отвода, должен забирать воздух горения снаружи и выводить дым в отдельный или общий дымоотвод, спроектированный для таких целей.

**C83**



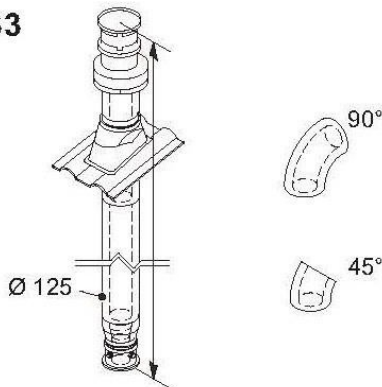
**Рисунок 5.12**

**Комплект дымоотвода через крышу (Рисунок 5.13)**

Коаксиальная труба Ø 80/125 мм номинальной высоты 0,96 м.

Этот комплект позволяет выводить дым непосредственно через крышу.

**C33**



**Рисунок 5.13**

Для достижения максимальной высоты в наличии имеются удлинители. Его максимальная высота с удлинителями составляет 6 м. Предусмотрены также коаксиальные колена Ø 80/125 мм 90° и 45° для уменьшения общей максимальной длины труб:

Для колена 45° уменьшение	0.5 м
Для колена 90° уменьшение	1 м

**ТИП В23Р (Рисунок 5.14)**

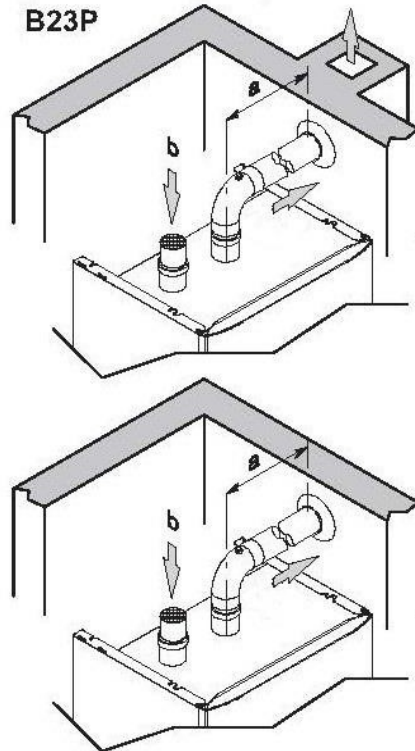
Данный тип дымоотвода производит забор воздуха, необходимого для горения, непосредственно в помещении, где установлен котел, и выводит продукты сгорания наружу; он может быть настенным или трубным.



**В помещении, где установлен котел, необходимо предусмотреть соответствующий воздухозаборник для обеспечения необходимого притока воздуха горения и проветривания помещения.**

Для эффективной работы минимальный воздухообмен должен составлять 2 м³/ч на каждый кВт тепловой мощности.

**В23Р**



**Рисунок 5.14**

**5.7 Расположение вытяжных отводящих патрубков**

Вытяжные отводящие патрубки необходимо:

- располагать на наружных стенах здания или на крыше;
- устанавливать с соблюдением минимальных расстояний Рисунок 5.15 и действующего национального и местного законодательства.



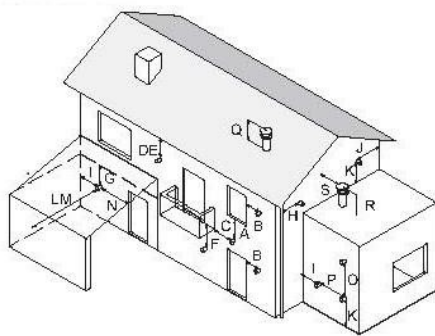


Рисунок 5.15

### Расположение патрубка

- A Под окном или другим проемом 600 мм
- B Вблизи окна или двери 400 мм
- B Вблизи отверстия для аэрации или вентиляции 600 мм
- C Рядом с балконом 1 000 мм
- D Под водосточным желобом или сливными трубами 300 мм
- E Под карнизными свесами 300 мм
- F Под балконами 300 мм

- G Под крышей гаража **НЕТ**
- H От вертикальный сливных труб 300 мм
- I От внутренних углов 300 мм
- J От внешних углов 300 мм
- K От земли или других поверхностей, по которым можно ходить 2200 мм
- L От выходящей фронтальной поверхности без отверстий 2000 мм
- M От выходящего фронтального отверстия 3000 мм
- N От отверстия в гараже **НЕТ**
- O Между двумя вертикальными отводящими патрубками на той же стене 1500 мм
- P Между двумя горизонтальными отводящими патрубками на той же стене 1 000 мм
- Q Над скатом крыши с углом наклона меньше или равном 30° \* 350 мм
- Q Над скатом крыши с углом наклона больше 30° \* 600 мм
- R Над плоской крышей \* 300 мм
- S От стены \* 600 мм
- S От двух угловых стен \* 1 000 мм
- \* Отводящий патрубок на крыше

## ПРОВЕРКА РЕГУЛИРОВКИ ГАЗА

### 6 ПРОВЕРКА РЕГУЛИРОВКИ ГАЗА

#### 6.1 Предварительные операции перед первым запуском

Первый запуск, включает в себя проверку правильности установки, настройки и работы оборудования. Порядок действий:

- Убедитесь, что котел может работать с используемым типом газа.
- Проверьте, соответствует ли производительность газовой линии и относительное давление в системе назначения, указанные на информационной табличке.
- Проверьте, срабатывание устройства безопасности в случае недостаточной подачи газа.
- Убедитесь, что напряжение питания соответствует значению, указанному на информационной табличке (230 В, 50 Гц), электрические подключения выполнены верно.
- Проверьте, работоспособность заземления.
- Убедитесь, что забор воздуха для горения, выброс газов и отвод конденсата выполнены верно, в соответствии с требованиями действующего местного и государственного законодательства, а также соответствующих стандартов.
- Убедитесь, что запорная арматура системы отопления открыта.
- Убедитесь, в отсутствии легко воспламеняющегося материалов или жидкостей вблизи устройства.
- Откройте газовый кран устройства и убедитесь в отсутствии утечек газа. Газовое соединение горелки проверяется при работающем устройстве.
- В случае, если подача газа была установлена недавно, воздух внутри труб может заблокировать устройство при первом запуске. Чтобы вывести воздух из труб, повторите процедуру запуска.

#### 6.2 Доступ к внутренним частям котла

Доступ к внутренним частям котла следующий (Рисунок 6.1)

1. Выкрутите фиксирующие верхнюю крышку винты 1, которые фиксируют панель 2;
2. Подтолкните панель 2 вверх и наружу и снимите ее с выступов 3;
3. Выкрутите винты 4, приподнимите панель управления 5 и опрокиньте ее вниз;
4. После выполнения операций, требующих доступ к внутренним компонентам, закройте котёл, выполняя действия в обратном порядке, уделяя особое внимание закреплению верхней крышки 2 на выступы 3.

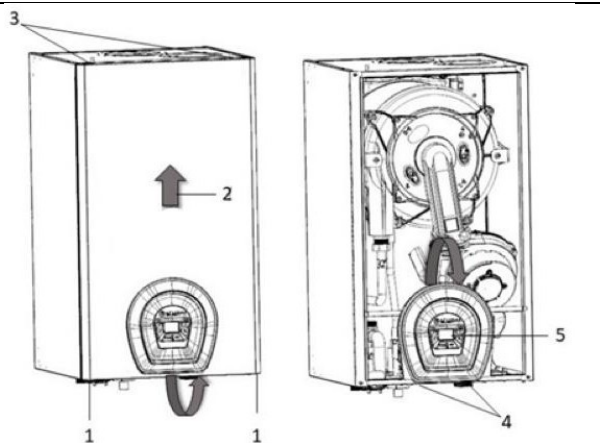


Рисунок 6.1

### 6.3 Заполнение сифона для сбора конденсата

Перед запуском устройства заполните сифон для сбора конденсата, чтобы не допустить оттока дымовых газов через сифон.  
Порядок заполнения сифона, следующий (Рисунок 6.2):

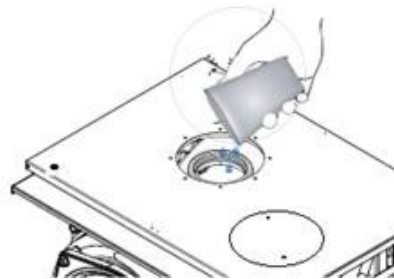


Рисунок 6.2


### 6.4 Ввод котла в эксплуатацию

#### **(i)** ВНИМАНИЕ!

Убедитесь, что заполнение системы выполнено правильно.


Порядок ввода котла в эксплуатацию, следующий:

- Перед запуском котла убедитесь в том, чтобы циркуляционный насос не был заблокирован из-за перерыва в работе: открутите пробку, прокрутите ротор вручную отверткой или другим подходящим инструментом через отверстие в центре. Закрутите пробку, убедитесь в отсутствии течи пробки.
- Перед запуском котла заполните сифон для сбора конденсата, чтобы не допустить оттока дымовых газов через сифон.
- Убедитесь, что произведенное тепло может утилизироваться радиаторами (и/или радиаторными панелями/напольными системами) или через контур ГВС.
- Включите устройство.
- Откройте газовый кран.

• При помощи кнопки  выберите требуемый режим работы. Если символ на дисплее мигает, работа в выбранном режиме активирована.

• При отсутствии пламени будет проведена дополнительная продувка и панель отправит повторную команду выполнения запуска.

• Если в газовой трубе скопился воздух, повторите процедуру запуска несколько раз. Чтобы

разблокировать устройство перед запуском (ошибка e 01), нажмите кнопку .

### 6.5 Проверка и регулировка концентрации CO<sub>2</sub>




#### ВНИМАНИЕ!

Проверка концентрации CO<sub>2</sub> выполняется с установленным кожухом. Для регулировки газового клапана снимите переднюю панель.

**Для проверки и регулировки концентрации CO<sub>2</sub> на минимальной и максимальной мощности, выполните следующие действия:**

**Для минимальной мощности в режиме отопления**




- Активируйте функцию трубочиста удерживая нажатыми кнопки  и  на дисплее появится

надпись «CSF» (максимальное время действия функции 240 секунд), а затем нажмите кнопку  для калибровки минимальной мощности в режиме отопления, на дисплее появится надпись «LO».

- Вставьте зонд анализатора дымовых газов (Рисунок 6.3) в соответствующий штуцер анализа дымовых газов «PF»,

после чего проверьте, соответствует ли значение CO<sub>2</sub> тому, что приведено в главе «Технические характеристики», в противном случае открутите защитный винт «А» и отрегулируйте при помощи ключа шестигранника на 4 винт «2» регулятора смещения (Рисунок 6.4). Для того чтобы увеличить значение CO<sub>2</sub>, необходимо вращать винт по часовой стрелке, а чтобы его уменьшить – против часовой стрелки. После завершения регулировки закрутите защитный винт «А» на регуляторе смещения.

### Для максимальной мощности в режиме отопления

- Нажмите кнопку  для калибровки максимальной мощности в режиме отопления, на дисплее появится надпись «HI».
- Проверьте, соответствует ли значение CO<sub>2</sub> тому, что приведено в главе «Технические характеристики», в противном случае отрегулируйте винт «1» регулятора подачи газа (Рисунок 6.4). Для того чтобы увеличить значение CO<sub>2</sub>, необходимо вращать винт против часовой стрелки, а чтобы его уменьшить – по часовой стрелке.
- При каждом изменении регулировки винта «1» регулятора подачи газа необходимо подождать стабилизации котла на установленном значении (около 60 секунд).
- Затем нажмите кнопку  и проверьте, не изменилось ли значение CO<sub>2</sub> на минимуме, если оно изменилось, повторите калибровку, описанную в предыдущем параграфе.
- Для отключения функции трубочиста нажмите кнопку .

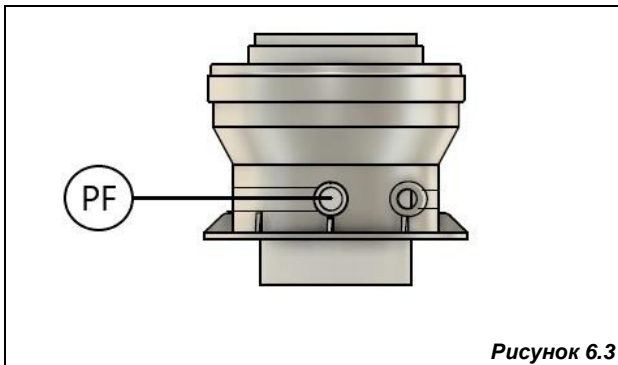


Рисунок 6.3

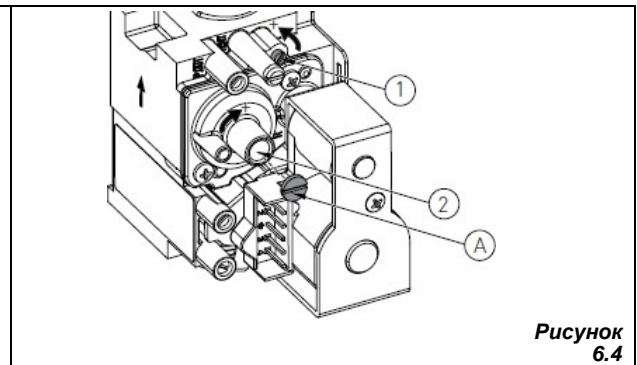



Рисунок 6.4








## ДОСТУП К ПАРАМЕТРАМ И ВЫПОЛНЕНИЕ НАСТРОЙКИ

### 7. ДОСТУП К ПАРАМЕТРАМ И ВЫПОЛНЕНИЕ НАСТРОЙКИ

#### 7.1 Доступ к параметрам



Одновременным нажатием кнопок  и  в течение 4 секунд приводит к доступу к меню параметров. В меню параметров будут отображаться символы “P” и “00”, каждые 3 секунды номер параметра и его значение поочередно отображаются на дисплее.

#### 7.2 Выполнение настройки






Нажатием кнопок  или  меняется номер параметра. Для входа в параметр нажмите кнопку , значение параметра изменяется кнопками  и . Для сохранения выбранного значения нажмите кнопку . Для выхода из технического меню, нажмите кнопку . Если в течение 240 секунд не выполняется ни одно действие, меню параметров автоматически закрывается без сохранения изменений.

#### 7.3 Установка параметров котла (техническое меню) 65 COND B. «\*» 50 COND B.

Номер параметра	Название параметра	Заводская настройка	Диапазон настройки
P00	Тип котла	1	1 – Двухконтурный 2 - Только отопление 3 - Одноконтурный
P01	Конфигурация горелки	1	1 - 14
P02	Тип нагрева отопления	0	0 – Радиатор 1 – Теплые полы
P03	Скорость вращения вентилятора при розжиге (Гц)	80 Гц	40 – 255 Гц
P04	Минимальная скорость вентилятора работы на ГВС (Гц)	70 Гц	33 – 100 Гц
P05	Максимальная скорость вентилятора работы на ГВС (Гц)	245, 190* Гц	100 – 300 Гц

<b>P06</b>	Минимальная скорость вентилятора работы на отопление (Гц)	<b>70 Гц</b>	33 – 100 Гц
<b>P07</b>	Максимальная скорость вентилятора работы на отопление (Гц)	<b>245, 190* Гц</b>	100 – 300 Гц
<b>P08</b>	Время выхода на максимальную мощность в режиме отопления	<b>3 минуты</b>	0 – 10 минут
<b>P09</b>	Время для повторного запуска горелки в режиме отопления	<b>1 минута</b>	0 – 10 минут
<b>P10</b>	Время «выбега» насоса после работы на отопление	<b>30 секунд</b>	0 – 240 секунд
<b>P11</b>	-	<b>Не изменять</b>	-
<b>P12</b>	Скорость вентилятора в режиме продувки	<b>100 Гц</b>	40 – 255 Гц
<b>P13</b>	Значение отображения на дисплее	<b>0 °C</b>	0 – °C 1 – Гц
<b>P14</b>	Время «выбега» насоса после работы на ГВС	<b>30 секунд</b>	0 – 240 секунд
<b>P15</b>	-	<b>Не изменять</b>	-
<b>P16</b>	-	<b>Не изменять</b>	-
<b>P17</b>	-	<b>Не изменять</b>	-
<b>P18</b>	-	<b>Не изменять</b>	-
<b>P19</b>	-	<b>Не изменять</b>	-
<b>P20</b>	Коррекция датчика наружного воздуха	<b>20</b>	5 - 35
<b>P21</b>	Тип протока ГВС	<b>16</b>	0-Переключатель потока 1-9 Недоступно 10-40 Датчик расхода. Частота включения ГВС в Гц
<b>P22</b>	-	<b>Не изменять</b>	-
<b>P23</b>	-	<b>Не изменять</b>	-
<b>P24</b>	-	<b>Не изменять</b>	-
<b>P25</b>	Тип контроля давления воды в отопительном контуре	<b>0</b>	0 - Реле давления воды 1 - Датчик давления воды с выходом 0,5-2,5 В 2 - Датчик давления воды с выходом 0,5-3,5 В
<b>P26</b>	Предел температуры линии подачи отопительного контура при работе на ГВС	<b>0</b>	0 – Отключено 1 – Активно
<b>P27</b>	-	<b>Не изменять</b>	-
<b>P28</b>	-	<b>Не изменять</b>	-
<b>P29</b>	-	<b>Не изменять</b>	-
<b>P30</b>	-	<b>Не изменять</b>	-
<b>P31</b>	Конфигурация датчика дымовых газов	<b>1</b>	0 – Отключен 1 - Активен
<b>P32</b>	Время для повторного запуска горелки в режиме нагрева ГВС	<b>3 минуты</b>	0 – 10 минут
<b>P33</b>	-	<b>Не изменять</b>	0% - 100%
<b>P34</b>	Конфигурация подсветки дисплея	<b>0</b>	0 – Активна 60 секунд 1 – Активна в режиме запроса  и  , в режиме ожидания активна 60 секунд 2 – Активна
<b>P35</b>	Температурный интервал для включения горелки	<b>0 °C</b>	1-10°C

## 7.4 Информационное меню

Одновременным нажатием кнопок  и  в течение 6 секунд приводит к доступу в информационное меню. В информационном меню будут отображаться символы “fl” и “01” указывающий на активацию информационного меню, каждые 3 секунды номер параметра и его значение поочередно отображаются на дисплее. Нажатием кнопок  или  меняется номер параметра. Для выхода из технического меню, нажмите кнопку . Если в течение 240 секунд не выполняется ни одно действие, информационное меню автоматически закрывается.

Номер параметра	Описание
- 0 -	Фактическая температура подачи контура отопления (°C)
- 1 -	Фактическая температура ГВС (°C)
- 2 -	Фактическая выходная мощность горелки (%)
- 3 -	Фактическая температура обратки системы отопления (°C)
- 4 -	Фактическая температура наружного воздуха (°C)
- 5 -	Фактическая скорость вентилятора (об/мин/10)
- 6 -	-
- 7 -	Фактическая температура дымовых газов (°C)
- 8 -	Целевая скорость вентилятора (об/мин/10)
- 9 -	-
- a -	Расчетная заданная температура отопления (°C)
- b -	Код последней неисправности
- c -	Второй последний код неисправности
- d -	Третий последний код неисправности
- e -	Четвертый последний код неисправности
- f -	Пятый последний код неисправности

## ТЕХНИЧЕСКОЕ ОБСЛУЖИВАНИЕ

### 8 ТЕХНИЧЕСКОЕ ОБСЛУЖИВАНИЕ

#### 8.1 Предупреждения

**(i)** **Описанные в данной главе действия должны выполняться только квалифицированными специалистами, рекомендуется обращаться в уполномоченный сервисный центр.** Для обеспечения надежной и бесперебойной работы котла, необходимо, чтобы специалисты уполномоченного сервисного центра выполняли один раз в год его техобслуживание и очистку. Если данные работы не проводятся, то гарантия не распространяется на замену поврежденных деталей и устранение возможных неполадок в работе котла. Перед проведением каких-либо работ по очистке, техобслуживанию, открытию или демонтажу панелей **необходимо отключить котел от сети электропитания** при помощи двухполюсного выключателя, предусмотренного при установке, и **закрыть газовый кран.**



**8.2 Общие меры предосторожности при техническом обслуживании**



**ОПАСНОСТЬ!** Перед каждой заменой или очисткой компонентов всегда отключайте подачу электроэнергии, воды и газа к устройству.

Для обеспечения эффективной работы устройства используйте при техническом обслуживании только оригинальные запчасти.

Для обеспечения эффективной и безопасной работы котла операции по техническому обслуживанию должны выполняться ежегодно. Неправильное выполнение описанных ниже операций приведут к утере права на гарантийный ремонт в сервисном центре Federica Bugatti. В связи с этим к работе допускается только персонал, имеющий необходимую квалификацию и получивший сертификат от компании Federica Bugatti.

**Ежегодное техническое обслуживание включает в себя следующие операции:**

- Убедитесь, что значение pH воды в системе находится в диапазоне от 6,5 до 8,5.
- Проверьте герметичность газовых соединений, при необходимости замените прокладки.
- Проверьте герметичность гидравлических соединений, при необходимости замените прокладки.
- При необходимости убедитесь в правильной настройке режимов горения, в случае отклонений проведите повторную регулировку. Порядок действий описан в главе «**Проверка и регулировка концентрации CO<sub>2</sub>**»
- Проверьте состояние первичного теплообменника, если необходимо, выполните очистку.
- Проверьте работоспособность системы розжига и систем безопасности. При необходимости снимите электрод розжига и ионизации пламени, очистите их от налета. Расстояние между электродом и горелкой должно оставаться неизменным.
- Проверьте устройства безопасности контура отопления: предохранительный клапан, предохранительный термостат, реле давления отопительной воды и датчик дымовых газов.
- Проверьте давление расширительного бака (в опорожненном состоянии).
- Проверьте наличие постоянно открытых вентиляционных отверстий, их размер и эффективность с учетом требований установленного оборудования, а также местного и национального законодательства.
- Регулярно проверяйте целостность системы вытяжки газов, чтобы обеспечить безопасную и корректную работу устройства.
- Убедитесь, что электрические подключения выполнены в соответствии с рекомендациями руководства.
- Проверьте электрические подключения в панели управления.
- Проверьте расход и температуру ГВС.
- Проверьте работоспособность системы слива конденсата, в том числе компоненты, расположенные вне котла, например устройства для нейтрализации конденсата с высоким содержанием кислот.
- Убедитесь в отсутствии препятствий для протока жидкости. Убедитесь, что дымовые газы не попадают вовнутрь системы.

**ПРИМЕЧАНИЕ** В дополнение к ежегодному техническому обслуживанию необходимо осуществлять проверку тепловой установки и энергоэффективности. Периодичность и методика этой проверки должны соответствовать указаниям действующего законодательства.

**Не производите чистку котла или его частей легко воспламеняющимися веществами (например, бензин, спирт, и так далее). Не чистите панели, окрашенные части и пластиковые детали растворителями для красок. Облицовку котла необходимо протирать влажной ветошью.**

**8.3 Отметки о плановом техническом обслуживании**

Дата ТО	Наименование организации	Ф.И.О. специалиста	Контактный телефон	Подпись специалиста

**ГАРАНТИЙНЫЕ ОБЯЗАТЕЛЬСТВА****9 ГАРАНТИЙНЫЕ ОБЯЗАТЕЛЬСТВА**

Компания Federica Bugatti гарантирует настоящее качество. По вопросам монтажа, ввода оборудования в эксплуатацию и последующего технического и сервисного обслуживания рекомендуем Вам обращаться в авторизованный Сервисный центр Federica Bugatti. По договору с компанией Federica Bugatti эта организация в течении гарантийного срока бесплатно устранит все выявленные ею недостатки, возникшие по вине завода-изготовителя. Гарантийный срок составляет 24 месяца со дня ввода оборудования в эксплуатацию, но не более 27 месяцев со дня приобретения оборудования владельцем.

1. Регламент по передаче оборудования. 1.1. При покупке оборудования владелец производит осмотр и проверку по качеству и комплектности оборудования. Претензии по внешнему виду, наличию любых внешних механических повреждений и некомплектности оборудования после продажи не принимаются. 1.2. Требуется заполнение гарантийного талона! 2. Монтаж и ввод в эксплуатацию. 2.1. Монтаж и ввод оборудования в эксплуатацию производится в полном соответствии с инструкциями завода-изготовителя. 2.2. Монтаж и ввод оборудования в эксплуатацию должен быть осуществлен авторизованным сервисным центром Federica Bugatti, или специалистом, имеющим все допуски по обслуживанию и ремонту газового оборудования, прошедшего аттестацию и получивший сертификат от компании ООО «Федерика Бугатти». 2.3. Организация, выполнившая монтаж и ввод в эксплуатацию оборудования заполняет протокол (акт) о выполненных работах ставит соответствующие отметки в гарантийном талоне. Гарантийный период на оборудование при наличии заполненного паспорта, данных о продаже и пуско-наладочных работах, а также заполненного протокола (акта) о пуске или вводе оборудования в эксплуатацию, составляет 24 месяца от даты ввода оборудования в эксплуатацию, но не более 27 месяцев со дня приобретения оборудования владельцем. 3. Техническое обслуживание оборудования. 3.1. После ввода оборудования в эксплуатацию владелец газового оборудования, обязан заключить договор на ежегодное техническое обслуживание котельного оборудования. Для проведения технического обслуживания мы рекомендуем обращаться в авторизованные сервисные центры Federica Bugatti, специалисты которых аттестованы на проведение вышеуказанных работ. Техническое обслуживание проводится в соответствии с инструкцией завода изготовителя оборудования не реже 1 раза в год, а в некоторых случаях по рекомендации сервисной организации и чаще, в соответствии с условиями требований применяемого теплоносителя и другим особенностям эксплуатации оборудования, отличными от заявленных производителем. 3.2. Обращаем Ваше внимание, что работы по монтажу, вводу в эксплуатацию, техническому и сервисному обслуживанию производятся на возмездной основе. 4. Оформление гарантии. 4.1. При обнаружении неисправности отключите подачу электропитания, воды и газа на оборудование. Не пытайтесь самостоятельно демонтировать или отремонтировать оборудование. Для получения оперативного и качественного сервисного и технического обслуживания, а также для проведения гарантийного ремонта необходимо обратиться в авторизованный сервисный центр Federica Bugatti в вашем регионе. 4.2. При выявлении авторизованным сервисным центром неисправности оборудования, которая возникла по вине завода-изготовителя, оборудование подлежит гарантийному ремонту путем замены неисправной детали на исправную. 4.3. Претензии по гарантийным обязательствам Federica Bugatti принимаются уполномоченными сервисными организациями только при выполнении следующих требований: - ввод в эксплуатацию осуществлен авторизованным сервисным центром Federica Bugatti, или специалистом, имеющим все допуски по обслуживанию и ремонту газового оборудования, прошедшего аттестацию и получившим сертификат от компании ООО «Федерика Бугатти»; - правильно и четко заполнены все поля гарантийного талона: дата продажи и печать продавца, модель с указанием заводского номера изделия, дата ввода в эксплуатацию, отметка о монтаже и вводе в эксплуатацию (заполняется сервисным специалистом в момент монтажа и ввода в эксплуатацию); заполнен протокол (акт) ввода оборудования в эксплуатацию; - система электропитания, система подачи топлива, теплоноситель, а также система отвода продуктов сгорания должны обладать техническими характеристиками и быть подведены в полном соответствии с требованиями документов, предъявляемым к безопасной работе, сервисному обслуживанию и эксплуатации оборудования; - прохождение ежегодного технического обслуживания. 4.4. Гарантийные обязательства прекращают свое действие в следующих случаях: - изделие использовалось не по назначению; - не выполнены условия настоящего гарантийного обязательства; - на корпусе оборудования обнаружены механические или термические повреждения, а также следы попадания жидкости, грязи и пыли, которые могли быть причиной неисправности детали или неработоспособности оборудования; - монтаж, ввод в эксплуатацию, сервисное и техническое обслуживание, ремонт оборудования произведено уполномоченными лицами; - внесение конструктивных изменений в оборудование. 4.5. Для обеспечения более надежной работы оборудования в соответствии с местными условиями эксплуатации (параметры электро-, газо-, водоснабжения) и предотвращения выхода его из строя, рекомендуем вам установить дополнительное оборудование: стабилизатор напряжения, устройство защиты от скачков напряжения, диэлектрическую вставку на газовую трубу, систему фильтрации и т.д. 4.6. Federica Bugatti не несет никаких других обязательств или ответственности, кроме тех, которые указаны в настоящих гарантийных обязательствах. Актуальные адреса сервисных центров Вы сможете найти на сайте:

<http://www.federicabugatti.com>

10 ГАРАНТИЙНЫЙ ТАЛОН

<b>Модель оборудования:</b>		<b>Серийный номер котла</b>	
<b>Данные торгующей организации</b>			
Название:		<b>М.П.</b>	
Адрес:			
Телефон:			
Ф.И.О. продавца:			
Подпись продавца:	Дата продажи:		
<b>Данные покупателя</b>			
Ф.И.О. покупателя:			
Адрес:			
Телефон:			
Подтверждаю получение оборудования в полной комплектности и согласие с гарантийными условиями, претензий к внешнему виду оборудования не имею.			
Подпись покупателя: _____			
<b>Заполняется организацией, выполнившей пусконаладочные работы</b>			
<b>Данные организации</b>			
Название:		<b>М.П.</b>	
Адрес:			
Ф.И.О. специалиста :			
Номер сертификата:			
Дата пуска оборудования:			
Замечания при пуско-наладке:			
Дополнительное оборудование:			
Динамическое давление газа	мбар	Содержание CO2 в дымовых газах min	%
Напряжение в электросети	В	Содержание CO2 в дымовых газах max	%

**Настоящим подтверждаю, что прибор пущен в эксплуатацию, работает исправно, инструктаж по правилам эксплуатации и технике безопасности проведен. Инструкция по эксплуатации оборудования получена, содержание доведено и понятно, с требованиями эксплуатации согласен и обязуюсь выполнять. С гарантийными обязательствами изготовителя ознакомлен и согласен.**

Подпись покупателя: \_\_\_\_\_

11 РАСШИРЕННЫЕ ГАРАНТИЙНЫЕ ОБЯЗАТЕЛЬСТВА

1. Расширенные гарантийные обязательства предоставляются только на газовые котлы Federica Bugatti. Основанием для гарантийного обслуживания является гарантийный талон. Претензии по гарантийным обязательствам принимаются при наличии правильно заполненного гарантийного талона с указанием заводского номера изделия, даты продажи и ввода в эксплуатацию, чёткими печатями фирмы – продавца и фирмы, осуществившей ввод в эксплуатацию.

2. Гарантийные сроки.

2.1. Срок расширенной гарантии завода изготовителя — 60 месяцев с даты ввода оборудования в эксплуатацию, но не более 62 месяцев с даты продажи конечному покупателю при обязательном соблюдении следующих условий:

- монтаж оборудования производился специалистами организации, имеющей свидетельство о допуске к соответствующим видам работ;
  - пусконаладочные работы производились с соблюдением действующих сводов правил (СП), государственных стандартов (ГОСТ), местных норм, а также предписаний инструкций по монтажу и эксплуатации Производителя оборудования и соответствующей нормативно-технической документации РФ, специалистами, уполномоченными Продавцом и/или Изготовителем, авторизованными сервисными организациями, перечень которых указан на сайте [www.federicabugatti.com](http://www.federicabugatti.com). При ее отсутствии или недостоверности вы можете обратиться в торгующую организацию или к уполномоченной изготовителем организации;
  - составлен акт о проведении пуско-наладочных работ и/или в наличие соответствующему подтверждению этому в гарантийном талоне;
  - каждые 12 (двенадцать) месяцев с начала эксплуатации оборудования, в течение 1 месяца, должно быть произведено плановое техническое обслуживание оборудования с соответствующей отметкой в гарантийном талоне уполномоченной Продавцом и/или Изготовителем сервисной организации;
  - до монтажа, оборудование должно храниться в теплом сухом помещении;
  - наличия документов, подтверждающих факт продажи оборудования конечному потребителю.
- 2.2. Гарантийный срок на замененные после истечения гарантийного срока оборудования узлы и агрегаты, а также на запасные части составляет 6 месяцев с даты установки, однако не более 12 месяцев с даты отгрузки запасной части со склада ООО «Федерика Бугатти» и/или со склада уполномоченного авторизованного сервисного центра. Дата установки запасной части должна быть зафиксирована в гарантийном талоне на оборудование. Срок гарантии на комплектующие других производителей, отгружаемых вместе с оборудованием Federica Bugatti, устанавливается производителем этого оборудования.

3. Претензии на удовлетворение гарантийных обязательств не принимаются в случаях, если:

3.1. Поставка оборудования произведена через неуполномоченных представителей, отсутствуют сертификаты соответствия.

3.2. Внесены конструктивные изменения в оборудование, без согласования с ООО «Федерика Бугатти» на проведение подобных работ, организацией.

3.3. На оборудование устанавливаются детали чужого производства.

3.4. Не соблюдаются правила по монтажу и эксплуатации оборудования Производителя.

3.5. Вмешательство в оборудование неуполномоченных лиц и/или организаций.

3.6. Монтаж оборудования производился специалистами, не уполномоченными Продавцом и/или Изготовителем, авторизованными сервисными организациями, перечень которых указан на сайте [www.federicabugatti.com](http://www.federicabugatti.com).

3.7. Неисправность является следствием:

- неправильной эксплуатации;
  - подключения оборудования к коммуникациям и системам (электроснабжения, водопроводная сеть, газоснабжение, дымоход, и т.д.) не соответствующим ГОСТ, требованиям СП и предписаниям инструкций по монтажу и эксплуатации изделия;
  - использования энерго- и теплоносителей несоответствующих ГОСТ, требованиям СП и предписаниям инструкций по монтажу и эксплуатации изделия;
  - попадания в изделие посторонних предметов, веществ, жидкостей, животных, насекомых и т.д.;
  - получения механических повреждений в период доставки от точки продажи до места монтажа.
- Эксплуатации в ненадлежащей работе смежного оборудования, связанного по технологической зависимости с продукцией ООО «Федерика Бугатти». В том числе коротких замыканий, перепадов (колебаний) напряжения в питающей электросети, различного рода отказов и перебоев (в нарушение установленных стандартов и нормативов) в функционировании прочих инженерных сетей и коммуникаций на месте установки;
- возникновения повреждений по причине загрязнения воздуха из-за обильного осаждения пыли, по причине агрессивного воздействия паров, кислот или щелочей, кислородной коррозии, установки оборудования в непригодных для этого помещениях, либо при продолжении использования оборудования после обнаружения дефекта.

4. ООО «Федерика Бугатти» также не несет ответственности за изменение состояния или режимов работы Оборудования в результате ненадлежащего хранения, а также действия обстоятельств непреодолимой силы.

5. Гарантия не распространяется:

- случаи, когда быстроизнашивающиеся детали, такие как форсунки горелок, насадки горелок для уменьшения эмиссии, предохранители и уплотнения выходят из строя вследствие естественного износа;
- повреждения, возникшие вследствие любого из факторов, как-то – ненадлежащего использования, неправильного монтажа или ввода в эксплуатацию, естественного износа, неправильного или небрежного обращения. Использования непригодного вспомогательного оборудования, химических, электрохимических или электрических воздействий, если они имеют место не по вине поставщика. Также вследствие несоблюдения любого из указаний, изложенных в руководствах по монтажу, эксплуатации и обслуживанию, равно как и ненадлежащих изменений или ремонтных работ, произведенных владельцем оборудования либо третьим лицом, а также воздействия компонентов других производителей;



- случаи, когда вследствие какой - либо неисправности, осуществлен демонтаж оборудования без согласования с ООО «Федерика Бугатти»;
- монтаж, пуск, ремонт и обслуживание осуществлены не уполномоченными специалистами производителем оборудования;
- отсутствие фильтров на подаче газа и воды (горячего водоснабжения), дизэлектрической разделительной вставки на магистрали подключения газа, фильтра на обратном трубопроводе системы отопления;
- использование не соответствующего из рекомендованных источников бесперебойного питания и стабилизаторов напряжения или не использование их вообще;
- применение не рекомендованных теплоносителей или не замерзающих жидкостей в системе отопления.

6. ООО «Федерика Бугатти» не несет никаких других обязательств, кроме тех, которые указаны в настоящих «Гарантийных обязательствах».

7. При предъявлении претензии к качеству товара потребитель обязан обеспечить доступ к оборудованию для проведения проверки его качества.

В случае нарушения данного требования изготовитель вправе отказать в гарантийном ремонте и замене оборудования. Срок устранения неисправности происходит согласно Статьи 20 Закона РФ «О защите прав потребителя» В интересах Вашей безопасности:

Убедитесь, что оборудование соответствует системе, к которой подключается или в которую должно быть установлено. Параметры топлива и электрической сети совпадают с указанными в инструкции по эксплуатации.

Департамент  
ООО «Федерика Бугатти»

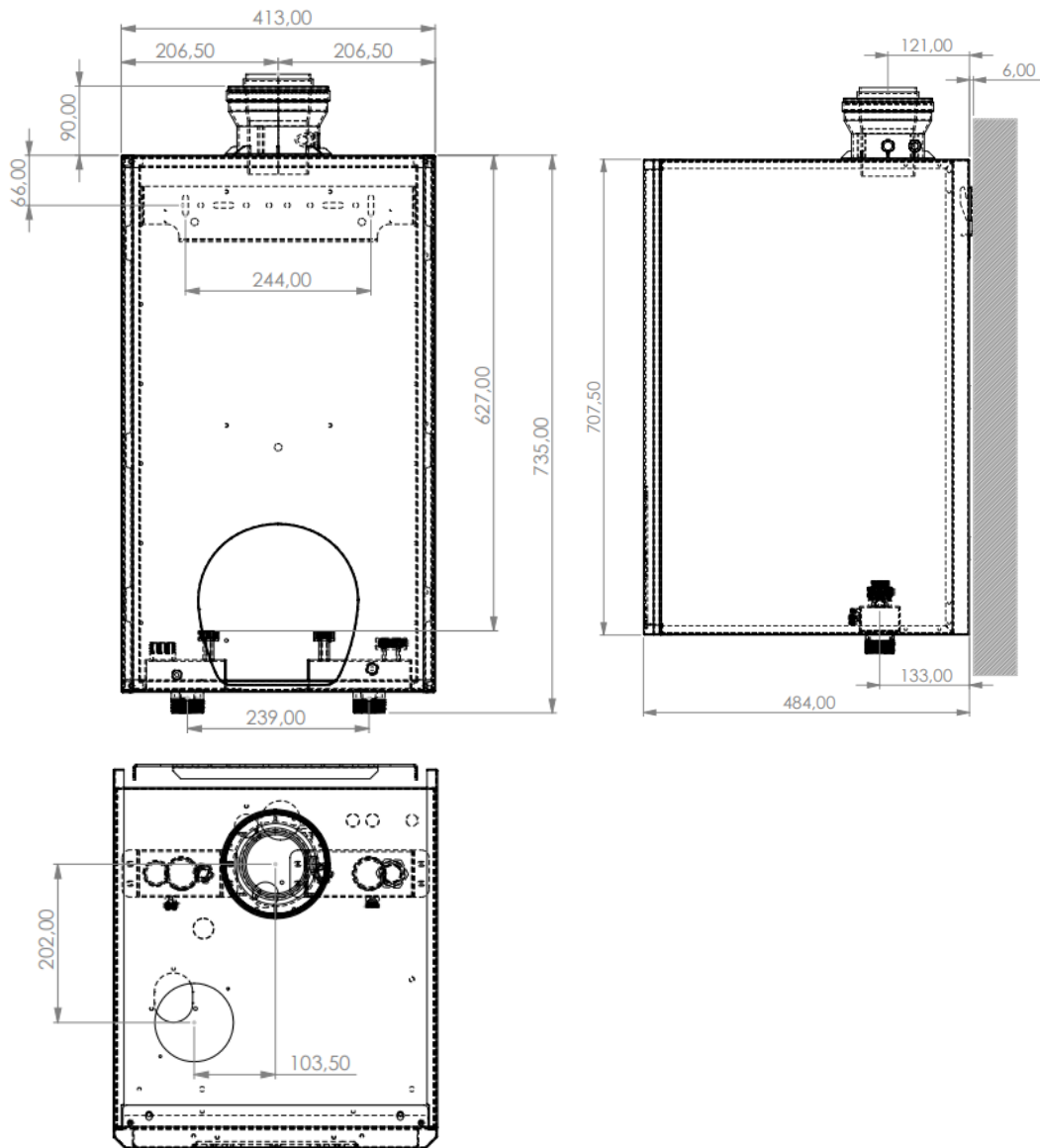




**11.1 Отметки о выполнении гарантийных работ**

<i>Дата ремонта</i>	<i>Номер акта</i>	<i>Наименование АСЦ</i>	<i>Ф.И.О. специалиста</i>	<i>Контактный телефон</i>	<i>Подпись специалиста</i>

**РАЗМЕРЫ И РАССТОЯНИЯ**





AK015AV050224

ООО «Федерика Бугатти»  
MANUFACTURER: VARMECOM INC., MADE IN TURKEY

8 800 700-62-01 | [FEDERICABUGATTI.COM](https://www.federicabugatti.com)