

# Электромеханический комнатный термостат Siemens S55770-T225 RAB11



Электромеханический комнатный термостат Siemens RAB11 используется для управления системами обогрева и/или охлаждения помещений и предназначен для поддержания заданной температуры в помещении.

## Ключевые особенности устройства:

В момент снижения комнатной температуры на датчике внутри устройства и достижения уровня ниже выставленного на регуляторе, замыкается контакт включения обогрева. Обратное, в момент достижения температуры выставленного значения, контакт размыкается.

Также, для достижения заданной температуры, можно выбрать один из трех скоростей для вентилятора системы отопления. Таким образом можно повлиять на шумовые характеристики вентиляторов и скорость набора температуры в помещении.

## Габариты

- Высота: 110мм
- Ширина: 96мм
- Глубина: 29мм
- Глубина с регулятором: 35,4мм

## Электрические характеристики

- Рабочее напряжение: ~250В/50 или 60Гц
- Ток: 0,2...6(2) А

## Назначение

Типовое назначение устройства:

- Коммерческие здания
- Жилые здания

- Светлые производственные здания

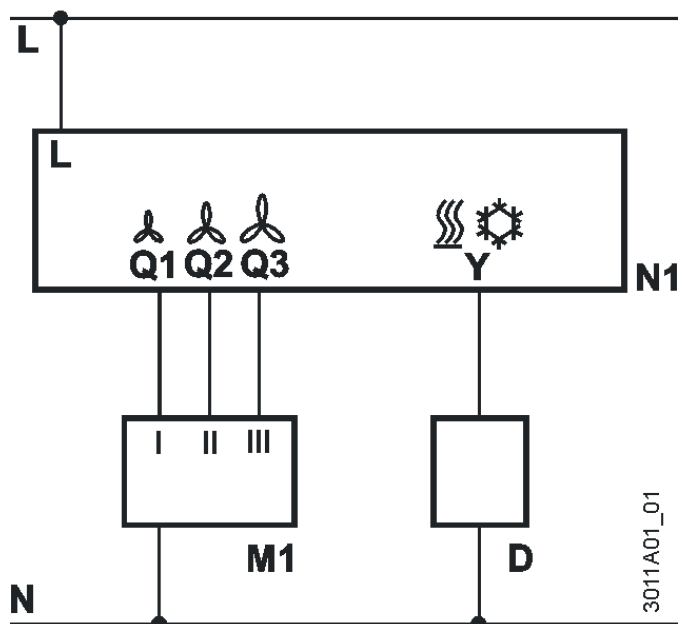
в сочетании с:

- зонными клапанами
- тепловыми клапанами
- вентиляторами

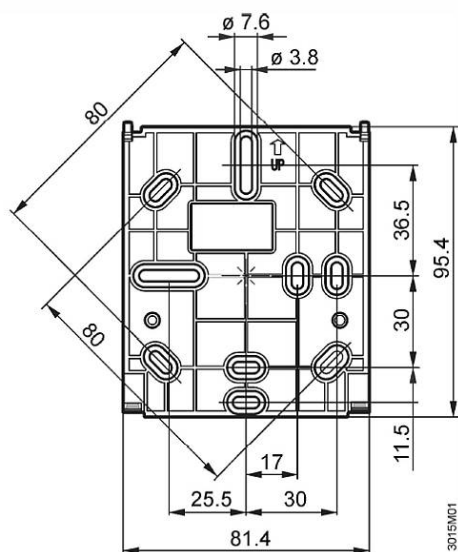
### Монтаж

- Монтировать можно непосредственно на гладкую стену или в стандартные, подходящие по размерам встраиваемые распределительные коробки
- Рекомендованная высота: 1,5м от пола
- Отступ от дверей и проёмов: не менее 20см

## RAB11 / RAB11.1



Baseplate



## Room thermostat

