

Бытовая  
канализационная  
насосная станция

## **SANIVORT 605 M**

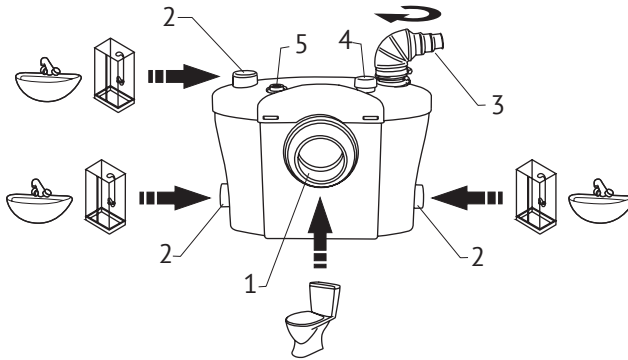
Руководство по монтажу  
и эксплуатации

**EAC**

Данное руководство по монтажу и эксплуатации содержит принципиальные указания, которые необходимо выполнять при монтаже, эксплуатации и техническом обслуживании.

Для предотвращения несчастных случаев и исключения поломок, необходимо внимательно ознакомиться с данным Руководством перед началом эксплуатации изделия.

## Назначение и описание



Бытовая канализационная насосная станция SANIVORT 605 M предназначена для отвода сточных вод от унитазов, биде, раковин, душевых кабин, находящихся ниже уровня коллектора канализационной системы, а также в удалённых местах, где невозможно или нецелесообразно организовать канализацию самотеком. В сточных водах могут содержаться только туалетная бумага и фекалии. Недопустимо присутствие химически агрессивных веществ, растворителей, пластиковых изделий, гигиенических женских прокладок, бумажных полотенец, волос, тампонов, металлических изделий, заколок, камней, строительного мусора, тряпок, презервативов. Уровень pH перекачиваемой среды должен находиться в пределах от 4 до 10. Максимальная температура перекачиваемой жидкости – до +50 °С. Не допускается подключение к станции стиральных и посудомоечных машин, так как сточные воды этого оборудования могут иметь температуру, превышающую допустимую.

Корпус канализационной станции выполнен из легко моющегося пластика. Внутри корпуса установлен фекальный насос с измельчителем. Канализационная насосная станция имеет четыре входа: один вход – для присоединения к унитазу – (1) и три входа – для присоединения раковины, душевой кабины и других сантехнических приборов – (2). Сточные воды отводятся в канализацию через выходное отверстие (3). Обратный клапан, установленный в выходном присоединительном фитинге, предотвращает возврат откаченной воды в станцию. Встроенный блок автоматики управляет включением и выключением насоса. Двигатель насоса оснащен термозащитой, которая отключает его при повышении температуры выше критической (например, в случае заклинивания, засора, при перекачивании слишком горячей воды и т.п.). Повторное включение происходит автоматически через 30–60 минут. Если причина перегрева двигателя не устранена, цикл повторяется до выхода станции из строя.

На крышке корпуса станции расположено вентиляционное отверстие (4) с угольным фильтром и кнопка включения – (5).  
На корпусе насоса расположена идентификационная табличка, на которой указаны: серийный номер (первые четыре цифры серийного номера обозначают дату

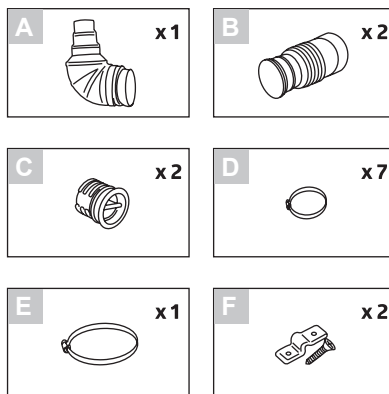
изготовления в формате ГГММ),  
параметры электросети,  
P – мощность электродвигателя,  
H<sub>max</sub> – максимальный напор,  
Q<sub>max</sub> – максимальная производительность,  
IP – степень защиты.

**ВНИМАНИЕ!** Станция предназначена только для бытового использования.  
Любое промышленное или коммерческое использование запрещено.

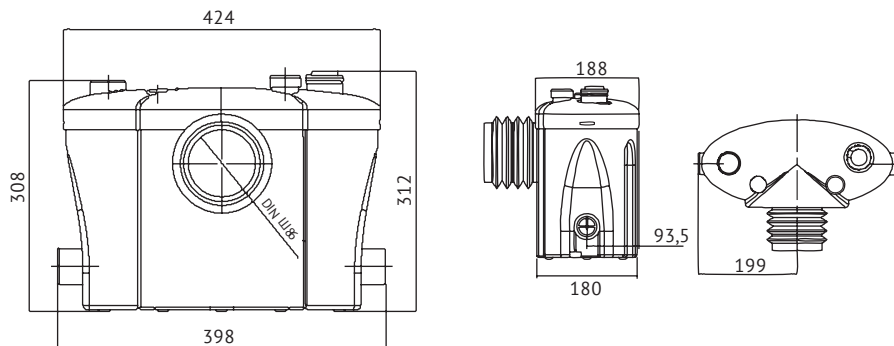
## Комплект поставки

Наименование	Количество, шт.
Канализационная насосная станция	1
Руководство по монтажу и эксплуатации	1
Упаковка	1

## Присоединительные фитинги



## Габаритные размеры

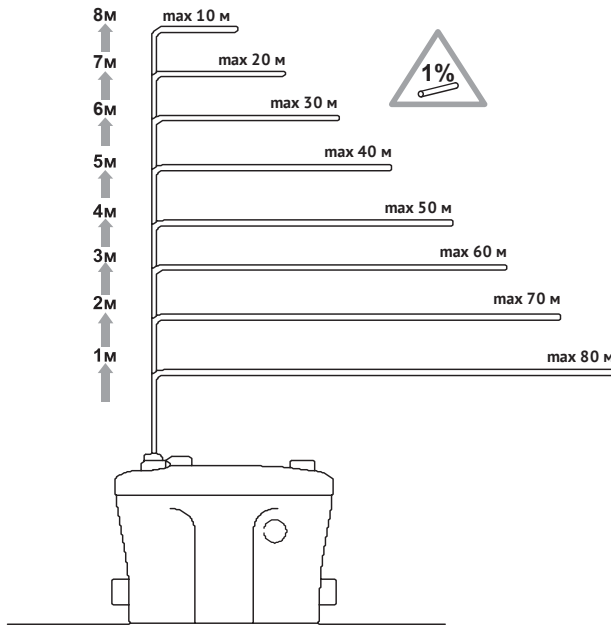


## Технические характеристики

Параметры электросети – ~220В, 50 Гц  
 Мощность – 400 Вт  
 Максимальный напор по вертикали – 8 м  
 Максимальная длина горизонтального сброса – 80 м  
 Максимальный входной поток – 100 л/мин

Максимальная температура перекачиваемой жидкости – +50 °С  
 Температура окружающей среды – +1...+40°С  
 Электрокабель – 2 м, с вилкой  
 Степень защиты – IPX4

## Соотношение длина/высота откачки



## Меры безопасности

1. Установка, контрольные осмотры и техническое обслуживание канализационной насосной станции должны производиться квалифицированными специалистами, допущенными к выполнению этих работ и в достаточной мере ознакомленными с руководством по монтажу и эксплуатации. Станция не

предназначена для лиц (в том числе детей) с ограниченными физическими, сенсорными или умственными возможностями, а также не имеющих опыта и знаний по обращению с ней. Следите за детьми и контролируйте, чтобы они не играли с аппаратом.

2. Необходимо исключить возможность поражения электрическим током.

Подключение станции к электросети должно производиться квалифицированным электриком в строгом соответствии с «Правилами технической эксплуатации электроустановок потребителей» и «Правилами техники безопасности при эксплуатации электроустановок потребителей».

## Установка

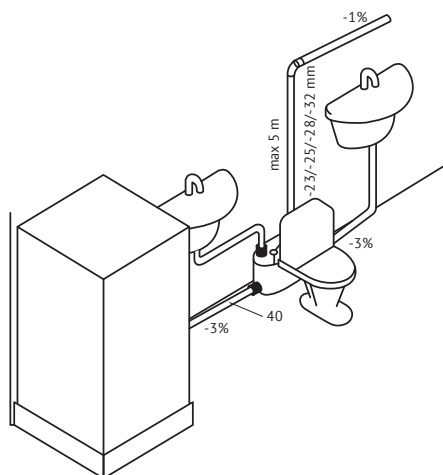
Станция должна быть установлена таким образом, чтобы был обеспечен свободный доступ к ней для контроля и технического обслуживания.

3. При проведении любых работ по монтажу и техническому обслуживанию станции необходимо отключить электропитание.

4. Станцию следует подключить к питающей электросети через устройство защитного отключения (УЗО) с током отсечки не более 30 мА.

5. Запрещается эксплуатация станции без заземления.

Общая схема подключения канализационной станции:



## Присоединение к унитазу

**ВНИМАНИЕ!** Канализационная станция может быть использована только с унитазами с горизонтальным выпуском, диаметром 100 мм, центр которого на 18 см выше уровня пола.



Станция присоединяется к унитазу с выходом 100 мм при помощи муфты (1). Установите крепежные пластинки (F) в углубления на дне корпуса станции и закрепите их винтами. Смажьте выпуск унитаза жидким мылом и наденьте на

него поставляемый в комплекте хомут (E). Затем выровняйте муфту (1) наденьте ее на выпуск унитаза и зажмите по краю хомутом при помощи отвертки. После присоединения унитаза, закрепите пластинки (F) к полу.

## Подключение к боковым входам (душ/раковина)

**ВНИМАНИЕ!** При присоединении к станции душевой кабины, расстояние от верхней точки сливного отверстия поддона кабины до плоскости, на которой установлена канализационная станция, должно быть не менее 12 см. На выходе душа необходимо установить сетчатый фильтр для сбора волос.

Для присоединения к боковым входам используйте патрубки (B) и хомуты (D). Неиспользуемые входы закройте пробками-заглушками (C), предварительно

смазав их жидким мылом. Горизонтальные участки трубопровода должны иметь уклон 3% в сторону станции.

## Подключение к общей канализации

Для подключения к общей канализации используйте ступенчатую втулку (A), повернув ее в нужном направлении и закрепив хомутами (D). При необходимости конец втулки можно обрезать, чтобы адаптировать ее к диаметру сточной трубы. При монтаже напорной магистрали необходимо обеспечить выполнение следующих требований:

- вертикальный участок трубопровода всегда должен предшествовать горизонтальному, если требуется комбинированная система;
- все горизонтальные участки обязательно должны иметь уклон от станции в сторону слива минимум 1%;
- на горизонтальных участках не допускаются подъемы и провисы;
- все изгибы трубопровода должны быть плавными. Для поворота трубопровода используйте углы 2 x 45°, вместо 1 x 90°. Имейте в виду, что каждый

поворот уменьшает длину откачивания по горизонтали на 1 м;

- напорный трубопровод должен иметь отдельное соединение с канализационным стояком и не совмещаться ни с какими другими сливными трубами;
- при использовании канализационной системой в условиях отрицательных температур, необходимо обеспечить надежную теплоизоляцию трубопровода;
- если сливная труба имеет длину более 10 м, то далее необходимо использовать трубу диаметром на одну ступень больше (например, если на первых 10 м была использована труба диаметром 32 мм, то далее следует использовать трубу диаметром 40 мм);
- в нижней точке вертикального трубопровода рекомендуется установить слив для возможности легкого демонтажа и обслуживания.

## Электроподключение

**ВНИМАНИЕ!** Электроподключение следует выполнять только после окончательного выполнения всех гидравлических соединений.

Электроподключение должно быть произведено квалифицированным специалистом. Станцию следует устанавливать таким образом, чтобы был обеспечен легкий доступ к электрической розетке. Розетка должна использоваться только для питания станции, иметь заземление и быть подключена к дифференциальному автоматическому

выключателю высокой чувствительности (30 мА). Место установки розетки должно быть защищено от брызг воды. Запрещается удлинять электрокабель наращиванием, а также эксплуатировать станцию с поврежденным электрокабелем. В случае повреждения электрокабеля, для его замены необходимо обратиться в сервисный центр.

## Ввод в эксплуатацию

Чтобы проверить герметичность соединений обеспечьте подачу воды на несколько минут от всех подключенных к станции сантехнических приборов. Спустите один раз воду и убедитесь в том, что станция автоматически включилась и, после работы в течение 10-20 секунд,

отключилась. Время отключения станции зависит от высоты откачивания. Если по истечении 30 секунд станция продолжает работать, необходимо убедиться в том, что канал откачивания не пережат и не засорен, и что вентиляционное отверстие на крышке корпуса станции не перекрыто.

## Правила эксплуатации и меры предосторожности

Канализационная станция включается и отключается автоматически.

В случае Вашего длительного отсутствия необходимо перекрыть подачу воды ко всем подключенным к станции сантехническим устройствам. Смывной бачок унитаза, как и любое другое санитарно-техническое оборудование, которое может быть подключено к станции, не должны иметь утечек. Даже незначительная утечка воды может

привести к самопроизвольному включению насоса.

В сточных водах могут содержаться только туалетная бумага и фекалии. Недопустимо присутствие химически агрессивных веществ, растворителей, пластиковых изделий, гигиенических женских прокладок, бумажных полотенец, волос, тампонов, металлических изделий, заколок, камней, строительного мусора, тряпок, презервативов и т.п.

## Техническое обслуживание

Необходимо отключить электропитание перед проведением любых работ. При регулярном использовании станция не требует особого технического обслуживания.

Если станция используется редко, рекомендуется промывать ее время от времени следующим образом: отключить электропитание, налить бытовое моющее средство с минимальным содержанием кислот в унитаз и слить бачок, подождать примерно 5 минут, включить электропитание и слить бачок еще

несколько раз.

Станция оснащена активным угольным фильтром, который подлежит ежегодной замене.

Необходимо обеспечить защиту станции и канализационного трубопровода от воздействия отрицательных температур окружающей среды. Если существует риск промерзания, необходимо полностью перекрыть подачу воды к подключенному к станции оборудованию и слить всю воду из бачка канализационной станции.

## Правила хранения и транспортировки

Станцию следует хранить в сухом закрытом помещении, при температуре окружающей среды от 0 до +35°C, вдали от отопительных приборов, избегая попадания на нее прямых солнечных лучей.

Транспортировка станции, упакованной в тару, осуществляется крытым транспортом

любого вида, обеспечивающим ее сохранность, в соответствии с правилами перевозок грузов, действующими на данном виде транспорта. При транспортировке должна быть исключена возможность перемещения станции внутри транспортного средства.

## Утилизация

Изделие не должно быть утилизировано вместе с бытовыми отходами. Возможные способы утилизации необходимо узнать

у местных коммунальных служб. Упаковка станции выполнена из картона и может быть повторно переработана.

## Возможные неисправности и способы их устранения

Неисправность	Возможная причина	Способ устранения
Станция не включается, когда бачок канализационной станции наполнен.	<ol style="list-style-type: none"> <li>1. Не подключено электропитание.</li> <li>2. Сработала термозащита двигателя.</li> <li>3. Неисправен датчик давления.</li> </ol>	<ol style="list-style-type: none"> <li>1. Проверьте наличие напряжения в электросети.</li> <li>2. Устраните причину срабатывания термозащиты и подождите 30-60 минут, пока двигатель не остынет.</li> <li>3. Обратитесь в Сервисный центр.</li> </ol>
Канализационная станция работает с малой производительность, сброс отходов происходит слишком медленно.	<ol style="list-style-type: none"> <li>1. Сливной трубопровод слишком длинный или расположен слишком высоко.</li> <li>2. Частичная блокировка насоса в результате засора.</li> </ol>	<ol style="list-style-type: none"> <li>1. Смонтируйте сливной трубопровод в соответствии с рекомендациями, приведенными в разделе «УСТАНОВКА».</li> <li>2. Устраните засор.</li> </ol>
Канализационная станция гудит и не сбрасывает отходы.	<ol style="list-style-type: none"> <li>1. Засорение насоса или сливного трубопровода.</li> </ol>	<ol style="list-style-type: none"> <li>1. Устраните засор.</li> </ol>
Происходит самопроизвольный запуск станции, при этом подключенное оборудование не используется.	<ol style="list-style-type: none"> <li>1. Неисправен обратный клапан.</li> <li>2. Утечка воды в сливном бачке унитаза или в другом подключенном оборудовании.</li> </ol>	<ol style="list-style-type: none"> <li>1. Обратитесь в Сервисный центр.</li> <li>2. Устраните утечку.</li> </ol>
Канализационная станция работает, не отключаясь.	<ol style="list-style-type: none"> <li>1. Неисправен обратный клапан.</li> <li>2. Неисправен датчик давления.</li> </ol>	<ol style="list-style-type: none"> <li>Обратитесь в сервисный центр.</li> </ol>

**ВНИМАНИЕ!** Самостоятельная разборка станции в течение гарантийного срока лишает владельца права на гарантийный ремонт.



## Гарантийные обязательства

Изготовитель несет гарантийные обязательства в течение 24 (двадцати четырех) месяцев от даты продажи станции через розничную торговую сеть.

В течение гарантийного срока изготовитель бесплатно устраняет дефекты, возникшие по вине производителя, или производит

обмен изделия при условии соблюдения потребителем правил эксплуатации. Гарантия не предусматривает возмещения материального ущерба или травм, возникших в результате неправильного монтажа и эксплуатации.

### **ВНИМАНИЕ! Гарантийные обязательства не распространяются:**

- на неисправности, возникшие в результате несоблюдения потребителем требований настоящего Руководства по монтажу и эксплуатации;
- на механические повреждения, вызванные внешним ударным воздействием, небрежным обращением, либо воздействием отрицательных температур окружающей среды;
- на станции, подвергшиеся самостоятельной разборке, ремонту или модификации;
- на неисправности, возникшие в результате работы станции без воды, либо перегрузки, а также при наличии сильного внутреннего загрязнения.
- на станции с отрезанной штепсельной вилкой электрокабеля.