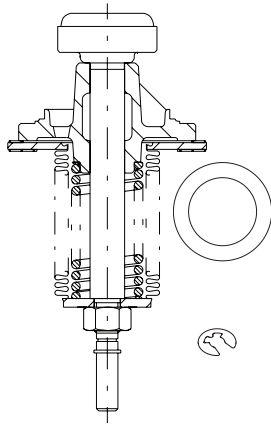
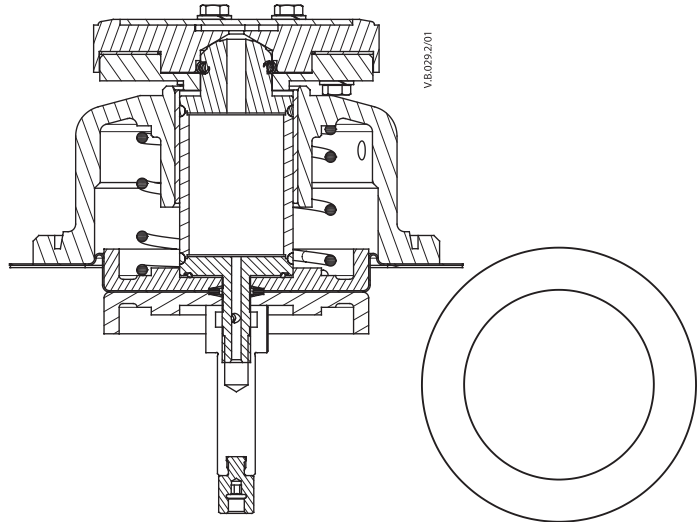


# Installation Guide

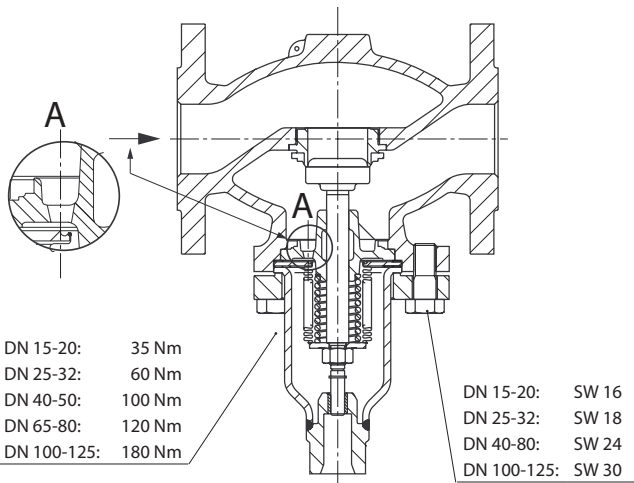
## VFG, VFQ, VFU, VFGS, AFQM, PCV



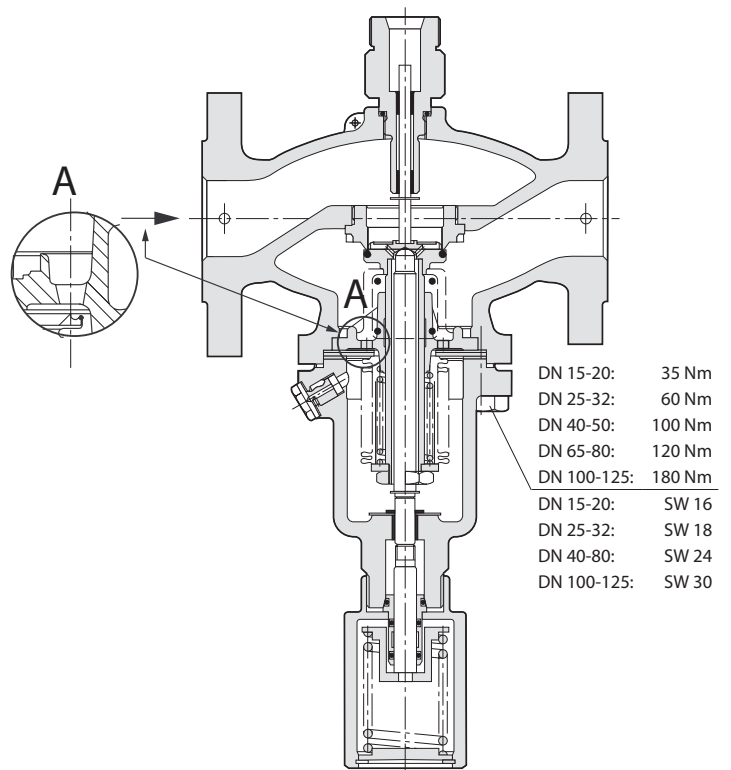
VFG/Q/U/S 2 (DN15-125)  
 VFG/Q/U 21 (DN15-125)  
 AFQM (DN40-125)  
 PCV (DN100,125)



VFG/Q/S 2 (DN150, 250)  
 VFG/Q 21 (DN150)  
 PCV (DN150)

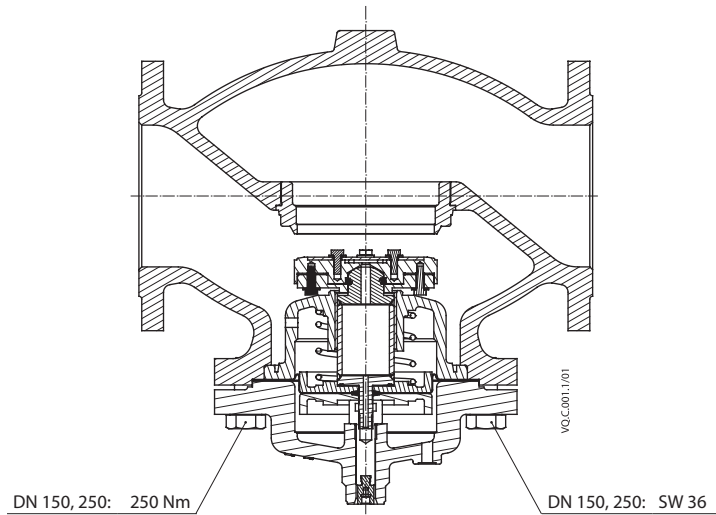
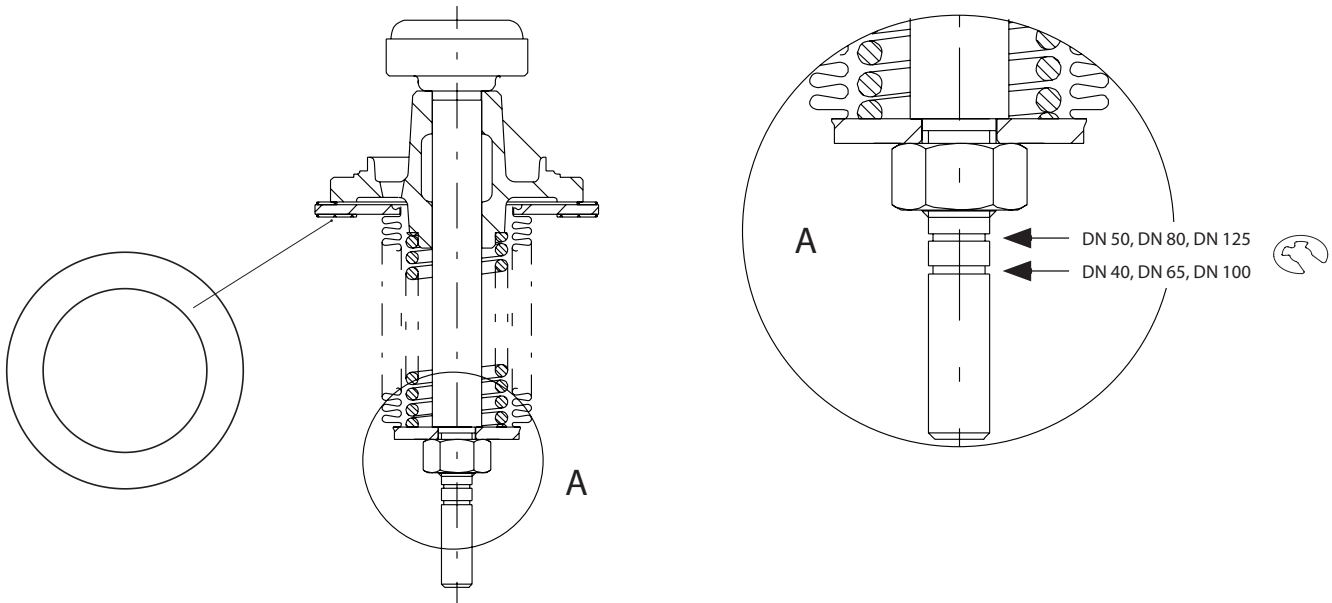


VFG, VFGS, VFQ, VFQM



VFU

**Installation Guide VFG, VFQ, VFU, VFGS, AFQM, PCV**



VFG, VFQ, VFGS, PCV