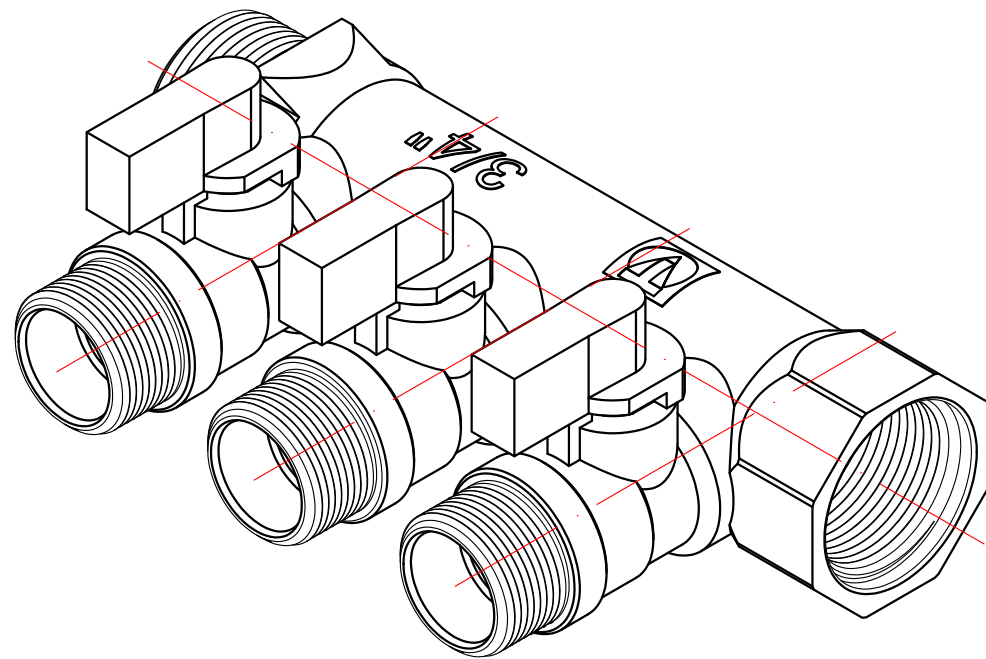
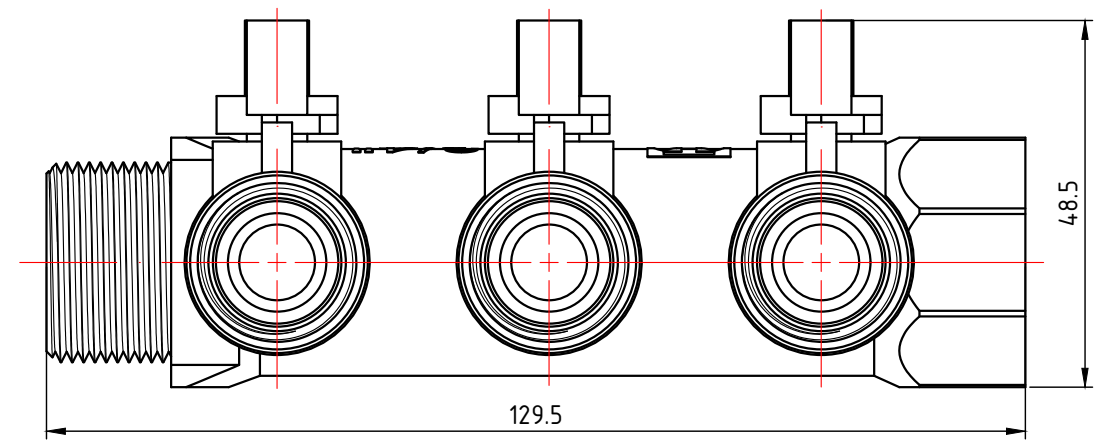
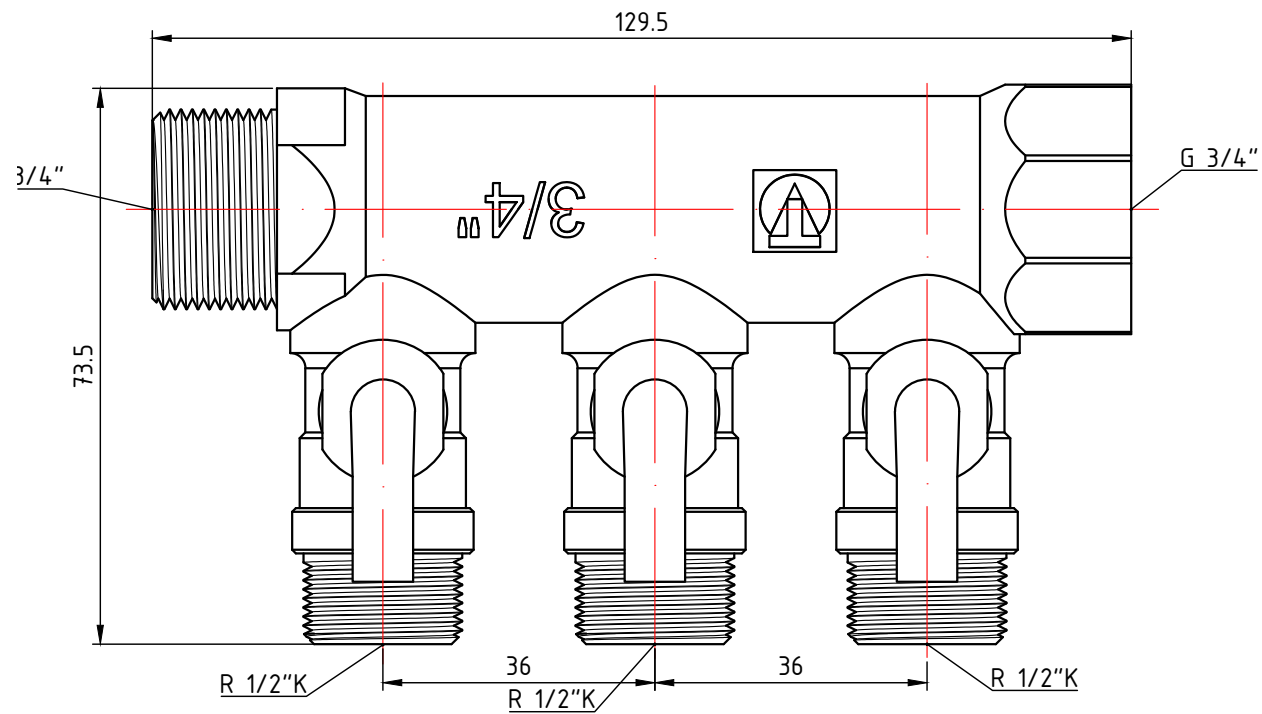
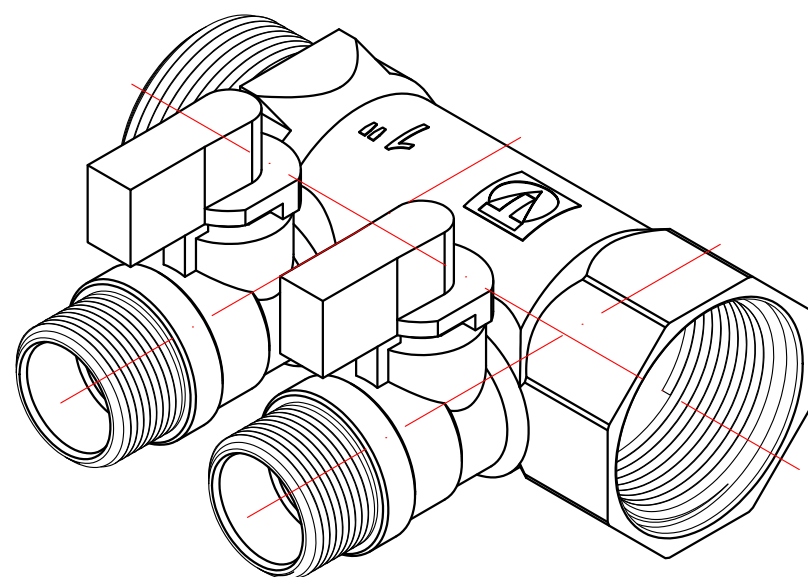
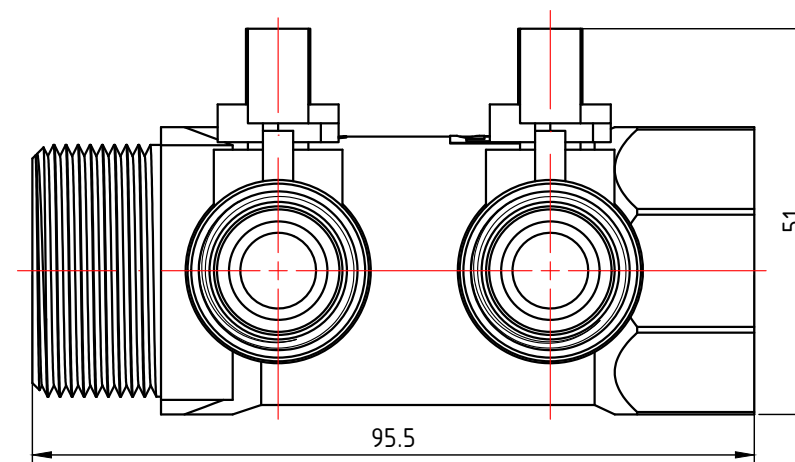
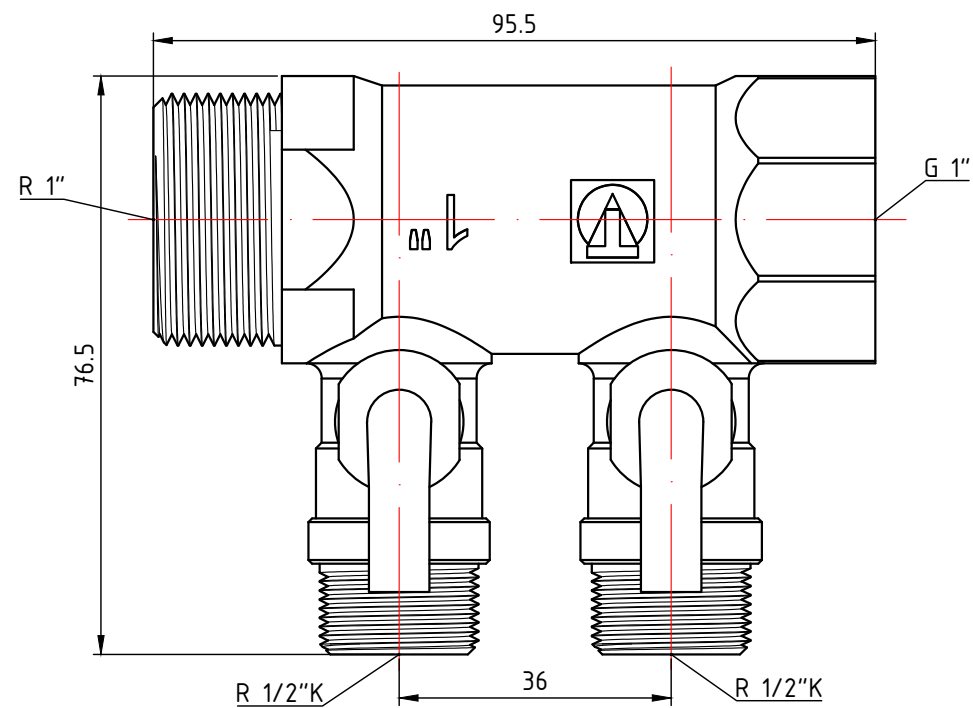


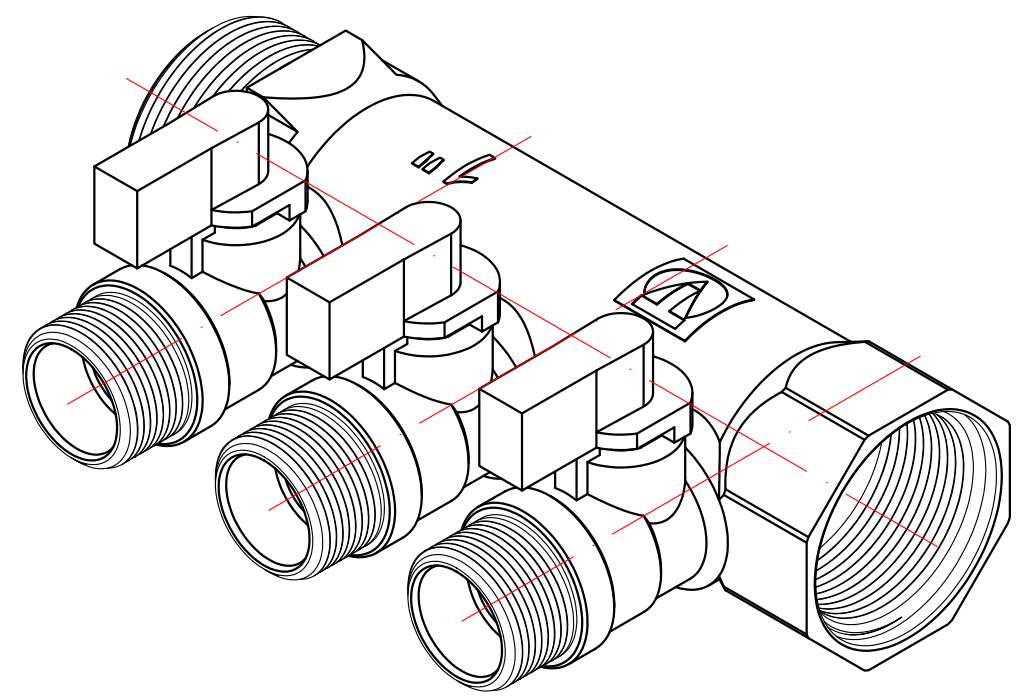
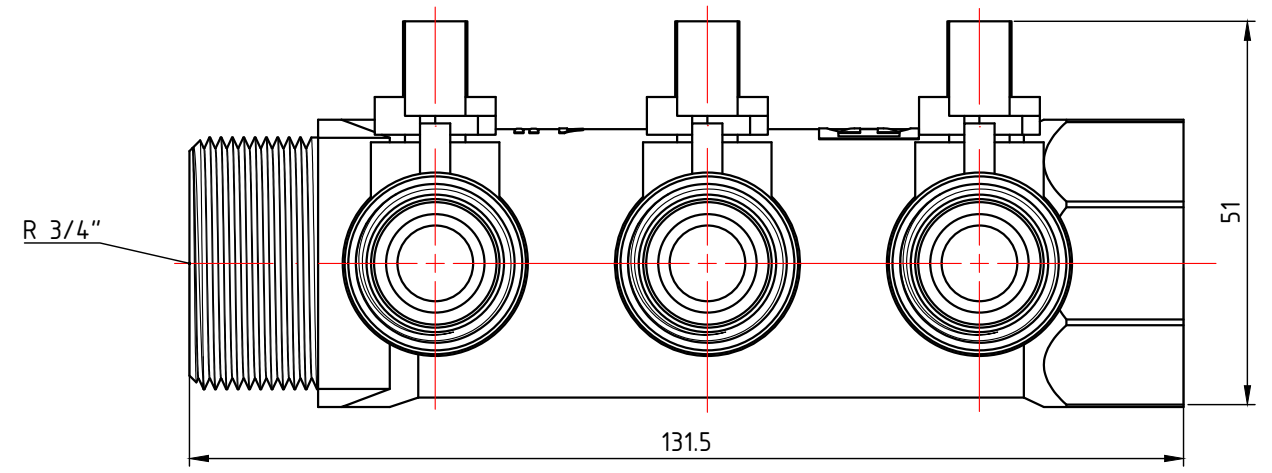
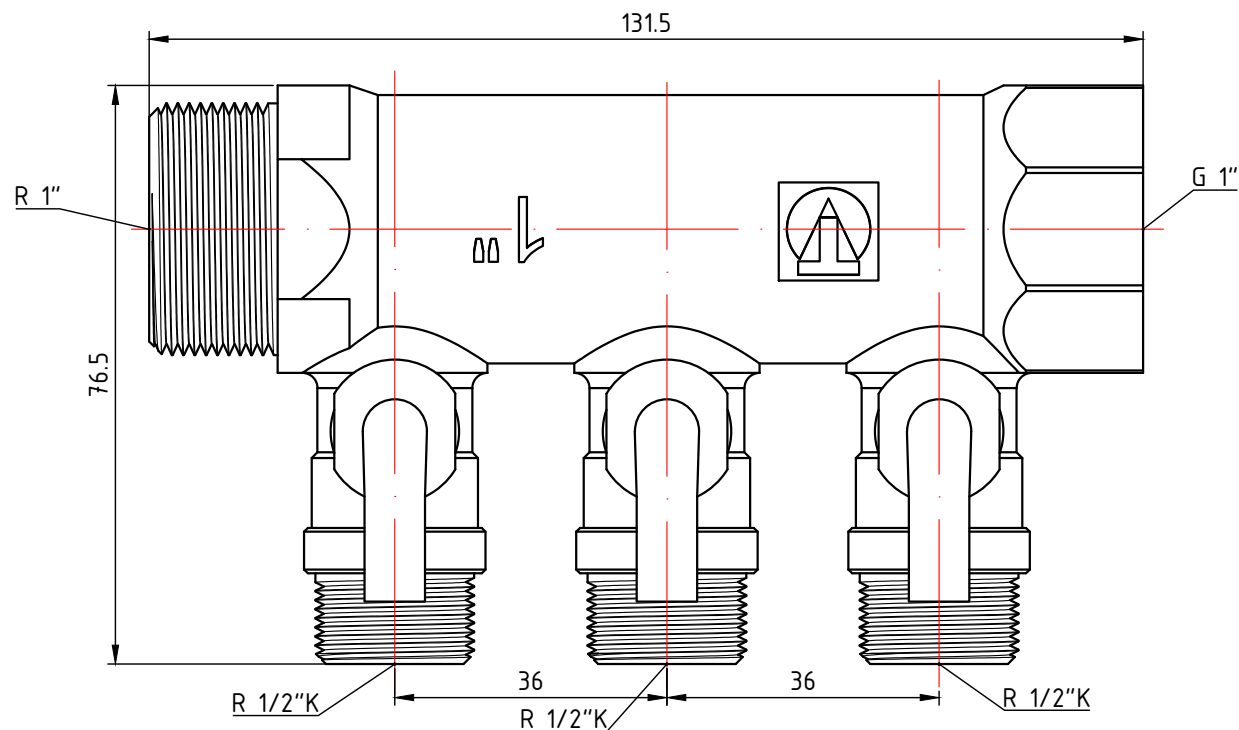
					VTc.580.N.0502					
							Лит.	Масса	Масштаб	
Изм.	Лист	№ докум.	Подп.	Дата	Коллектор с отсечными кранами 2 вых. х 3/4" х 1/2"К			0,391	1:1	
Разраб										
Пров										
Т. контр.										
					Общий вид		Лист 1		Листов 4	
							Общий вид		VALTEC	



					VTc.580.N.0503			
						Лит.	Масса	Масштаб
Изм.	Лист	№ докум.	Подп.	Дата	Коллектор с отсечными кранами 3 вых. х 3/4" х 1/2"K		0,543	1:1
Разраб								
Пров								
Т. контр.						Лист 2	Листов 4	
Н. контр.					Общий вид	VALTEC		
Утв.								



					VTc.580.N.0602				
							Лит.	Масса	Масштаб
Изм.	Лист	№ докум.	Подп.	Дата	Коллектор с отсечными кранами 2 вых. x 1" x 1/2"K			0,427	1:1
Разраб									
Пров									
Т. контр.									
					Общий вид		Лист 3	Листов 4	
Н. контр.							VALTEC		
Утв.									



					VTc.580.N.0603				
							Лит.	Масса	Масштаб
Изм.	Лист	№ докум.	Подп.	Дата	Коллектор с отсечными кранами 3 вых. x 1" x 1/2"K			0,566	1:1
Разраб									
Пров									
Т. контр.									
					Общий вид		Лист 4		Листов 4
							VALTEC		
Н. контр.									
Утв.									