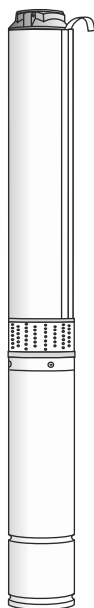




НАСОС ГЛУБИННЫЙ
(ДЛЯ ИСТОЧНИКОВ ДИАМЕТРОМ ОТ 110ММ)

ИНСТРУКЦИЯ ПО ЭКСПЛУАТАЦИИ



МОДЕЛИ:

4НГ-2.45

4НГ-2.60

4НГ-2.80

4НГ-2.90

4НГ-2.105

УВАЖАЕМЫЙ ПОКУПАТЕЛЬ!

Поздравляем Вас с покупкой. Перед установкой и использованием насоса просим внимательно прочитать данное руководство. Требования, изложенные в нем, обязательны к соблюдению.

Насосы НГ сертифицированы и соответствуют требованиям Технического регламента Таможенного союза ТР ТС 004/2011 «О безопасности машин и оборудования».

1. СОБЛЮДЕНИЕ ТЕХНИКИ БЕЗОПАСНОСТИ

Насосы НГ относятся к электроприборам, работающим от бытовой электросети с напряжением 220В. При установке, эксплуатации и обслуживании насоса необходимо строго следовать указаниям данного руководства. Обязательны к соблюдению общепринятые меры безопасности при работе с электроустановками.

К монтажу, эксплуатации и ремонту насоса допускается только персонал имеющий необходимую квалификацию и знания.

Несоблюдение техники безопасности и требований изложенных в данном руководстве может привести к различным нежелательным последствиям: выход из строя насоса или его узлов, лишение оборудования права на гарантийное обслуживание, причинение вреда здоровью людей.

2. НАЗНАЧЕНИЕ И ОБЛАСТЬ ПРИМЕНЕНИЯ

Насосы НГ предназначены для перекачивания чистой пресной холодной воды из скважин и колодцев. Насосы предназначены для использования только в частных системах водоснабжения. Ресурс насоса и применяемые в конструкции материалы не рассчитаны на его применение в производственных, коммерческих и прочих сферах, предполагающих длительную безостановочную работу насоса.

Насосы эксплуатируются полностью погруженными в перекачиваемую жидкость.

3. КОНСТРУКЦИОННЫЕ ОСОБЕННОСТИ

Насосы НГ состоят из насосной части с рабочими колесами, последовательно установленными на общем валу и электродвигателя, соединенного с валом насосной части через муфту. См.рис.1

Вода поступает в насос через входной фильтр. Затем, пройдя через насосную часть, она под давлением выходит через выходной патрубок.

Охлаждение двигателя происходит потоком воды, протекающим вдоль него к входному фильтру.

Двигатели насосов НГ заполнены специальным маслом.

Применяемое масло относится к классу белых медицинских масел и безопасно для здоровья человека.

Модели меньшей мощностью укомплектованы длинным кабелем для удобства монтажа. Более мощные модели поставляются с коротким кабелем и требуют подбора кабеля под конкретную систему. См. табл.3

4. УСЛОВИЯ ЭКСПЛУАТАЦИИ

- Параметры сети питания электронасоса: 220В, 50Гц.
Предельно допустимые отклонения напряжения в сети питания +/-10%.

При колебаниях напряжения, превышающих допустимые значения, насос должен подключаться к сети только через стабилизатор напряжения.

- Максимально допустимое падение напряжения в кабеле электронасоса ΔU не более 4%

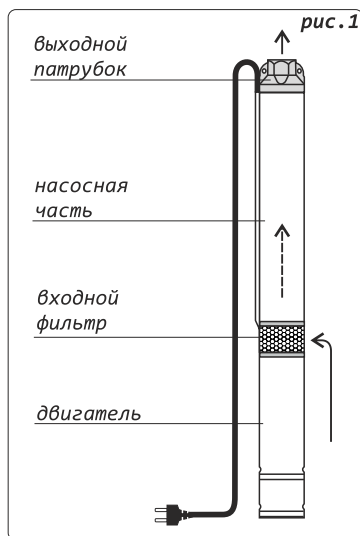
- Максимальная температура перекачиваемой воды: +35°C

- Максимально допустимое содержание песка в перекачиваемой воде: 180гр/1м.куб. **Большее содержание песка в воде может привести к повышенному износу насосной части, полному или частичному заклиниванию насосной части, перегрузке и перегреву двигателя, что, в свою очередь, может привести к перегоранию двигателя насоса.**

- Глубина погружения насоса ниже поверхности воды: не менее 1м и не более 30м.

- Скорость охлаждающего потока воды вдоль корпуса двигателя насоса: не менее 0,08м/с.

- Максимальное число пусков насоса не более 30 в час с примерно равными интервалами.



- Не допускается работа насоса без воды (без притока воды).

Попадание воздуха в насос во время его работы приводит к повреждению деталей насоса.

Допускается кратковременное включение насоса без воды на 2-3 секунды для проверки его работоспособности.

- Не допускается работа насоса без расхода воды («на закрытый кран»).

- Не допускается длительная (более 15 мин) эксплуатация насоса с расходом менее 5л/мин, поскольку при такой эксплуатации существует риск перегрева электродвигателя.

5. ТЕХНИЧЕСКИЕ ХАРАКТЕРИСТИКИ

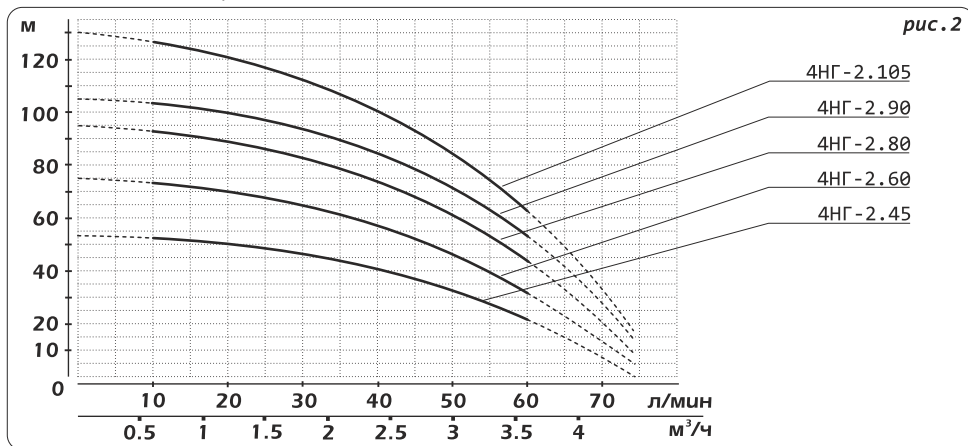
Технические характеристики насосов указаны на идентификационных табличках, расположенных на корпусе насоса и двигателя, и в таблице 1*.

* В целях улучшения потребительских характеристик и качества оборудования, производитель вправе вносить незначительные изменения в конструкцию насоса и технические характеристики без специального уведомления

табл. 1

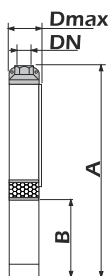
МОДЕЛЬ НАСОСА	Расход макс., л/мин	Напор макс, м	Мощн. P1, Вт	Мощн. P2, Вт	Ном. ток I, А	Кол-во ступеней
4НГ-2.45	75	52	800	550	3,8	8
4НГ-2.60	75	75	1100	750	5,3	11
4НГ-2.80	75	95	1300	900	6,2	14
4НГ-2.90	75	105	1500	1100	7,0	16
4НГ-2.105	75	130	1850	1500	8,8	19

Расходно-напорные характеристики насосов даны на рисунке 1. Рекомендуемый рабочий диапазон выделен жирным.



Габаритные и присоединительные размеры насосов приведены в таблице 2

табл. 2



МОДЕЛЬ НАСОСА	Dmax, мм	DN	A, мм	B, мм	Вес без кабеля, кг
4НГ-2.45	98	1 ^{1/4} ”	750	330	11
4НГ-2.60	98	1 ^{1/4} ”	845	350	12
4НГ-2.80	98	1 ^{1/4} ”	940	370	14
4НГ-2.90	98	1 ^{1/4} ”	1050	390	15
4НГ-2.105	98	1 ^{1/4} ”	1150	420	17

6. ЭЛЕКТРИЧЕСКИЕ СОЕДИНЕНИЯ

ВНИМАНИЕ!

Электромонтаж должен осуществляться квалифицированным электриком с соблюдением норм безопасного проведения работ.

Перед началом работ убедиться, что электропитание насоса отключено и случайная подача электричества исключена.

Необходимо убедиться, что изоляция кабеля насоса не имеет повреждений. Установка и эксплуатация насоса с поврежденной изоляцией кабеля запрещена.

Насос должен подключаться к сети электропитания, отвечающей требованиям, указанным в п.4.

В цепи питания насоса обязательна установка следующих устройств:

- устройства защитного отключения (УЗО), отключающего цепь при наличии утечек тока от 30мА ;

- автоматического выключателя с характеристикой отключения "С" и номиналом по току, равным номинальному току двигателя насоса (см. табл.1), либо ближайшим большим из существующей стандартной линейки автоматических выключателей (6А, 10А, 16А);

Насос должен быть заземлён надлежащим образом.

Насосы серии 4НГ укомплектованы кабелем различной длины(см. табл.3)

табл.3

МОДЕЛЬ НАСОСА	ДЛИНА КАБЕЛЯ	СЕЧЕНИЕ КАБЕЛЯ
4НГ-2.45	30м.	3 x 0,75мм ²
4НГ-2.60	40м.	3 x 1мм ²
4НГ-2.80	50м.или 1м.*	3 x 1,5мм ²
4НГ-2.90	1м.	3 x 1,5мм ²
4НГ-2.105	1м.	3 x 1,5мм ²

*Модель 4НГ2.80 поставляется в продажу как с длинным кабелем 50м, так и с коротким кабелем 1м. При покупке необходимо обратить внимание на комплектацию!

При необходимости длина кабеля может быть увеличена. При этом очень важно выбрать правильное сечение жилы добавляемого кабеля, чтобы общее падение напряжения в кабеле ΔU не превышало 4% от номинального напряжения (см.п.4).

Варианты сечения и длины наращиваемого кабеля приведены в таблице 4.

табл.4

МОДЕЛЬ НАСОСА	МАКСИМАЛЬНАЯ ДЛИНА НАРАЩИВАЕМОГО КАБЕЛЯ	СЕЧЕНИЕ КАБЕЛЯ
4НГ-2.45	20м.	3 x 1мм ²
	30м.	3 x 1,5мм ²
4НГ-2.60	15м.	3 x 1,5мм ²
	25м.	3 x 2,5мм ²
4НГ-2.80(50м)	22м.	3 x 2,5мм ²
	50м.	3 x 4мм ²
4НГ-2.80(1м)	55м.	3 x 1,5мм ²
	90м.	3 x 2,5мм ²
4НГ-2.90	80м.	3 x 2,5мм ²
	125м.	3 x 4мм ²
4НГ-2.105	60м.	3 x 2,5мм ²
	100м.	3 x 4мм ²

Если требуется нарастить кабель на длину, превышающую значения, указанные в таблице 4, расчет длины и сечения такого кабеля должен проводить только специалист.

Если соединение кабелей находится в воде или влажной среде, необходимо обеспечить его абсолютную герметичность от проникновения воды и влаги. Для этого используют только специальные термоусадочные или заливные муфты. Инструкция по применению термоусадочных муфт поставляется, как правило, в комплекте с муфтами. При отсутствии достаточного навыка настоятельно рекомендуется доверить соединение кабелей специалисту.

ЗАЗЕМЛЕНИЕ

Заземление происходит посредством заземляющего контакта, расположенного в вилке. Для этого розетка, к которой подключается насос, тоже должна иметь ответный заземляющий контакт, подключенный к контуру заземления.

ВНИМАНИЕ!

При возникновении проблем с насосом в гарантийный период в сервисную службу для осмотра, кроме насоса, необходимо предоставлять и место стыка кабелей вместе с муфтой. Т.е. перед отправкой насоса в сервис, кабель отрезается несколько выше места установки соединительной муфты. В противном случае, насос снимается с гарантии.

7. МОНТАЖ НАСОСА (РИС.3)

ВНИМАНИЕ!

Во время установки соблюдайте общие требования по технике безопасности!

Необходимо принимать во внимание общий вес насоса, кабеля и трубопровода при установке насоса в скважину.

7.1 ОБЩИЕ РЕКОМЕНДАЦИИ

- Диаметр скважины, в которую производится установка насоса, должен быть достаточен для свободного прохода насоса с кабелем.

- Присоединение напорного трубопровода к насосу должно быть надёжным и герметичным.

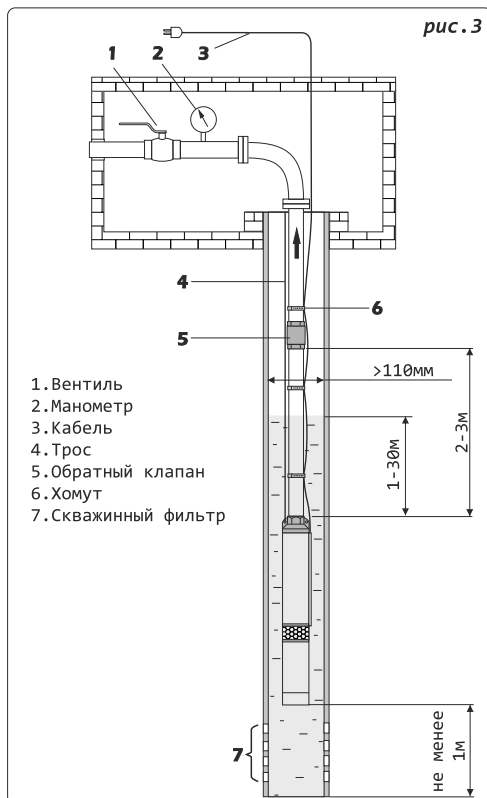
- В качестве напорного трубопровода используйте трубу диаметром не менее чем выходной патрубков насоса. Применение зауженной трубы увеличивает потери напора.

- Насос должен опускаться в скважину (подниматься из скважины) с использованием прочного троса или цепи, устойчивого к воздействию влаги. Трос крепится к проушинам, расположенным на выходной патрубке насоса.

- Опуская насос в скважину, не допускайте повреждения питающего кабеля насоса

- Никогда не тяните за питающий кабель насоса.

- При монтаже рекомендуется крепить кабель к подающей трубе специальными хомутами с интервалом 2-3метра. Хомуты должны быть устойчивыми к воздействию воды и влажности.



7.2 УСТАНОВКА ОБРАТНОГО КЛАПАНА В НАПОРНОМ ТРУБОПРОВОДЕ

Насосы серии 4НГ оснащены встроенным обратным клапаном. Однако ввиду особенностей конструкции он не обеспечивает полную герметичность напорного трубопровода. Чтобы полностью исключить вытекание воды из системы после остановки насоса, необходима установка качественного обратного клапана в напорном трубопроводе.

Клапан должен устанавливаться на удалении 2-3м. от выходного патрубка насоса.

Дополнительные клапаны устанавливаются на каждые 50м вертикального трубопровода для защиты насоса от давления столба воды.

7.3 РАСПОЛОЖЕНИЕ НАСОСА В СКВАЖИНЕ

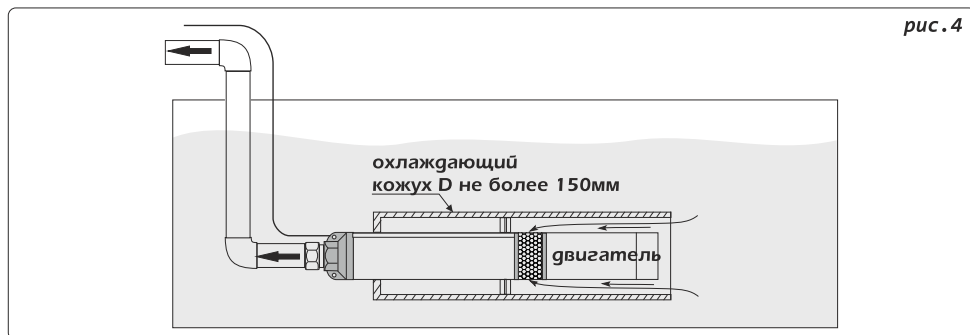
Неправильное расположение насоса в скважине увеличивает риск его работы без воды, засора и перегрева.

- Насос должен быть установлен таким образом, чтобы при самом низком уровне воды в источнике, он оставался погруженным в воду на глубину не менее 1 метра.
- Насос должен находиться на достаточном расстоянии от дна источника (не менее 1м.), чтобы избежать скопления песка, ила и т.п. вокруг двигателя насоса.
- При установке в скважине, насос всегда должен располагаться выше скважинного фильтра (см.рис.3). Это требование связано с необходимостью создания охлаждающего потока воды вдоль двигателя насоса.

7.4 ПОДАЧА ВОДЫ ИЗ КОЛОДЦЕВ И ДРУГИХ ИСТОЧНИКОВ

Кроме скважин, допускается использование насоса для перекачивания воды из колодцев и открытых водоемов (прудов, рек, баков) с соблюдением следующих требований:

- а) Необходимо принять меры по защите насоса от попадания воздуха и работы без воды.
- б) Необходимо установить внешний кожух вокруг насоса (см. рис.4), который создает поток жидкости вдоль насоса для эффективного охлаждения двигателя. Максимальный диаметр охлаждающего кожуха для насосов серии 4НГ, описываемых в данном руководстве, не должен превышать 150мм.



8. ЗАПУСК И ЭКСПЛУАТАЦИЯ

ВНИМАНИЕ!

Никогда не включайте насос без воды.

- Откройте вентиль на напорной магистрали на 1/3 от максимального значения
- Запустите насос
- Прежде чем полностью открыть вентиль на напорной магистрали, убедитесь, что песок в подаваемой воде отсутствует или его количество минимально. В случае если в воде присутствует большое количество песка, не выключайте насос, пока из трубы на выходе не пойдет чистая или с минимальным количеством песка вода. Для прокачки скважины может потребоваться некоторое время. Выключение насоса в этот момент может привести к засору и заклиниванию гидравлической части насоса.

- Во время эксплуатации насоса не допускайте его работы на закрытый кран (без расхода воды) более 3мин. Двигатель насоса омывается потоком воды, движущимся вдоль него. При отсутствии расхода воды, охлаждающий поток вокруг двигателя отсутствует, что может привести к его перегреву. По этой же причине не допускается длительная эксплуатация насоса с подачей воды менее 5л/мин.

- Насос должен эксплуатироваться только в пределах рабочей зоны расходно-напорной характеристики (рис.1). Не соблюдение этого требования чревато различными последствиями:

Неэкономичным потреблением электроэнергии;

Повышенным потреблением тока и перегревом двигателя;

Превышением дебета скважины и риском работы насоса «в сухую».

- Обращайте внимание на частоту включений насоса. Двигатели насосов рассчитаны на максимальное количество пусков до 30 в час с примерно равными интервалами. Слишком частые включения-выключения могут привести к перегреву двигателя.

Для уменьшения количества пусков насоса рекомендуется установить в системе водоснабжения мембранный накопительный бак и реле давления, автоматически включающее и отключающее насос.

Подбор и настройку дополнительного оборудования системы водоснабжения должен осуществлять специалист с опытом проведения таких работ.

8.1 ЗАЩИТА ДВИГАТЕЛЯ ОТ ПЕРЕГРЕВА

Двигатель насоса имеет встроенное термореле, которое размыкает цепь питания двигателя при его перегреве. После остывания двигателя, термореле автоматически замыкает цепь питания двигателя.

ВНИМАНИЕ!

В случае если во время работы насоса произошла его неожиданная остановка, убедитесь, что остановка связана именно со срабатыванием термореле двигателя. Если это так, то необходимо остановить эксплуатацию насоса и выяснить причину срабатывания термореле. Причины срабатывания термореле могут быть разные: недостаточное охлаждение двигателя, повышенный потребляемый ток в результате блокирования насосной части песком, слишком частые пуски насоса и т.п.

До выяснения и устранения причины срабатывания термореле эксплуатация насоса запрещена!

Важно понимать, что наличие термореле не освобождает пользователя от ответственности за нарушения требований данного руководства и возможные поломки насоса, возникших в результате этого. Термореле не является универсальным средством защиты от всех возможных проблем, а помогает лишь в некоторых случаях, уменьшить вероятность серьезной поломки насоса.

9. ОБСЛУЖИВАНИЕ И ХРАНЕНИЕ НАСОСА

В нормальных условиях эксплуатации при перекачивании чистой воды насос не требует обслуживания. При снижении гидравлических параметров (напора и расхода), возможно, потребуются демонтаж насоса и инспекция насосной части на предмет засора песком или износа гидравлической части. Эта операция должна проводиться в сервисном центре.

В гарантийный срок не допускается самостоятельная разборка, переделка, замена узлов насоса.

Насос, демонтированный из скважины (или ранее не устанавливаемый в скважину), надлежит хранить в сухом помещении при плюсовой температуре. Необходимо принять меры, исключающие повреждение кабеля насоса.

10. КОМПЛЕКТ ПОСТАВКИ

1. Насос. Длина кабеля указана в таблице 3.
2. Упаковочная тара
3. Паспорт

УСЛОВИЯ ГАРАНТИЙНОГО ОБСЛУЖИВАНИЯ

1. Гарантия на насосное оборудование вступает в силу с даты его продажи конечному потребителю и действует в течение 12 месяцев.
2. Срок службы оборудования, установленный изготовителем - 5 лет с даты продажи оборудования конечному потребителю. По окончании срока службы необходимо обратиться в сервисный центр для проведения диагностики и подтверждения безопасности, дальнейшего использования оборудования.
3. Гарантийный ремонт производится только в авторизованных мастерских и только при наличии у владельца оборудования полностью заполненного гарантийного талона установленного образца. Неправильно или не полностью заполненный гарантийный талон не даёт права на бесплатный гарантийный ремонт.
4. При осуществлении гарантийного ремонта срок гарантии на заменённые запчасти составляет 6 месяцев, но не менее оставшегося срока действия гарантии на целое изделие.
5. Срок гарантии продлевается на время нахождения продукции в гарантийном ремонте.
6. Сроки проведения технической экспертизы и ремонта оборудования установлены Федеральным Законом РФ «О защите прав потребителей»
7. Гарантия не распространяется:
 - на изделия, не имеющие полностью и правильно заполненного гарантийного талона установленного образца;
 - на изделия, имеющие исправления в гарантийном талоне;
 - на изделия, использовавшиеся с несоблюдением предписаний инструкции по эксплуатации;
 - на изделия с повреждениями, полученными в результате неправильного электрического и гидравлического монтажа, в том числе возникшими из-за неправильной установки термоусадочной муфты при стыковке питающего кабеля;
 - на изделия, работавшие без воды (или иной перекачиваемой жидкости);
 - на изделия, эксплуатировавшиеся с подключением к электросети, не соответствующей Государственным техническим стандартам и нормам;
 - на изделия с повреждениями, вызванными абразивными частицами, находящимися в перекачиваемой жидкости (механический износ деталей, блокировка насоса);
 - на изделия с механическими повреждениями, возникшими после передачи изделия конечному потребителю (вмятины, трещины, сколы, повреждение кабеля и т.п.);
 - на изделия, имеющие следы разборки и ремонта, произведённые вне Службы сервиса.
8. Продавец не несёт ответственность за возможные расходы, связанные с монтажом и демонтажом гарантийного оборудования, а так же за ущерб, причинённый другому оборудованию в результате выхода изделия из строя в гарантийный период.
9. Заключение о работоспособности оборудования выдаётся только авторизованными сервисными центрами и только после его проверки на гидравлическом стенде.
10. Диагностика оборудования, выявившая необоснованность претензий клиента и подтвердившая работоспособность диагностируемого оборудования, является платной услугой и подлежит оплате клиентом.

ГАРАНТИЙНЫЙ ТАЛОН

Уважаемый покупатель!

Убедительно просим вас во избежание недоразумений внимательно изучить инструкцию по эксплуатации и проверить правильность заполнения гарантийного талона. Обратите особое внимание на наличие даты продажи, подписи продавца, печати продавца.

Наименование изделия и модель

Серийный номер изделия (если есть)

Дата продажи

МП:

Наименование организации - продавца

**Изделие без внешних повреждений и в полной комплектации получил.
С условиями бесплатного гарантийного обслуживания ознакомлен и согласен.**

Подпись владельца

Гарантийный ремонт №1

Наименование сервисного центра

Дата приема в ремонт

Комментарии к ремонту (описание неисправности, список замененных деталей)

Штамп
сервисного центра

Дата выдачи из ремонта

Отремонтированное изделие получил.

Подпись владельца

Гарантийный ремонт №2

Наименование сервисного центра

Дата приема в ремонт

Комментарии к ремонту (описание неисправности, список замененных деталей)

Штамп
сервисного центра

Дата выдачи из ремонта

Отремонтированное изделие получил.

Подпись владельца

По техническим вопросам и
по вопросам гарантийного и послегарантийного обслуживания
обращайтесь по тел. (495)500-09-96
и на сайт www.hoznasos.ru

