

ПАСПОРТ

МЕМБРАННЫЙ РАСШИРИТЕЛЬНЫЙ БАК ДЛЯ СИСТЕМ ВОДОСНАБЖЕНИЯ МОДЕЛИ WAV, WAO ПРОИЗВОДСТВО



Гарантийные обязательства.

1. Изготовитель гарантирует соответствие расширительных баков модели WAV, WAO требованиям безопасности, при условии соблюдения потребителем правил транспортировки, хранения, монтажа и эксплуатации. Гарантийный срок - 1 год со дня продажи.
2. Гарантия распространяется на все дефекты, возникшие по вине завода-изготовителя.
3. Гарантия не распространяется на дефекты, возникшие по вине потребителя в результате нарушения правил установки и эксплуатации, а также при наличии механических повреждений.

Расширительный бак для отопления Wester

Марка	Заводской номер	Объем, (л)

Изготовитель:
ООО «Импульс Пром»
РФ, Владимирская обл.,
Александровский р-н, п. Балакирево
ул. Заводская, д.10 корп. 40
тел. 8(49244) 768-53

Сервисный центр:
г. Москва, Новорязанское шоссе, дом 6Б
тел: 8 (495) 543-96-15, 543-96-18

1. НАЗНАЧЕНИЕ

1.1. Мембранные расширительные баки для водоснабжения предназначены для поддержания рабочего давления и предотвращения разрушения системы от гидравлического удара, а также для компенсации температурного расширения в системах горячего водоснабжения.

2. ТЕХНИЧЕСКИЕ ХАРАКТЕРИСТИКИ

2.1. Технические характеристики, основные параметры и размеры приведены в таблице 1.

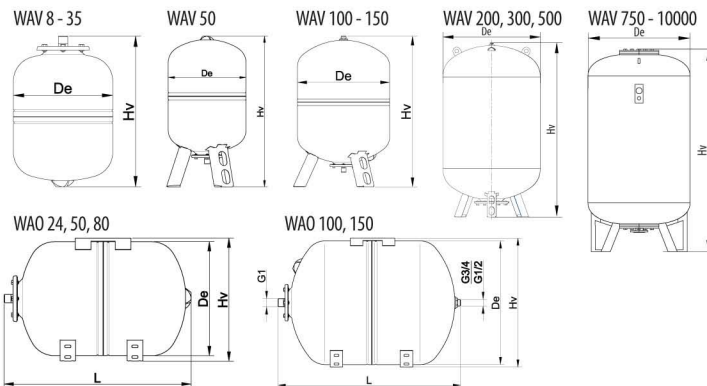
Таблица 1	Объем, л	Максимальное рабочее давление, бар	Давление в воздушной полости, бар	Диаметр, De, мм	Общая высота, Нв, мм	Длина L, мм	Диаметр рабочего штуцера
Вертикальное исполнение							
WAV-8	8	10	1,5	200	333	-	3/4"
WAV-12	12	10	1,5	280	323	-	3/4"
WAV-18	18	10	1,5	280	423	-	3/4"
WAV-24	24	10	1,5	280	523	-	3/4"
WAV-35	35	10	1,5	365	473	-	3/4"
WAV-50	50	10	1,5	365	695	-	3/4"
WAV-80	80	10	1,5	410	810	-	3/4"
WAV-100	100	10	1,5	495	795	-	3/4"
WAV-150	150	10	1,5	495	1060	-	3/4"
WAV-200	200	10	4	635	1000	-	1 1/4"
WAV-300	300	10	4	635	1210	-	1 1/4"
WAV-500	500	10	4	740	1520	-	1 1/4"
WAV-750	750	10	4	740	1900	-	2"
WAV-1000	1000	10	4	800	2225	-	2"
WAV-1500	1500	10	4	960	2400	-	2"
WAV-2000	2000	10	4	1100	2500	-	2"
WAV-3000	3000	10	4	1200	2800	-	Dn 65
WAV-4000	4000	10	4	1500	2850	-	Dn 80
WAV-5000	4000	10	4	1500	3100	-	Dn 80
WAV-10000	10000	10	4	1500	5500	-	Dn 110
Горизонтальное исполнение							
WAO-24	24	10	1,5	280	297	523	1"
WAO-50	50	10	1,5	365	382	575	1"
WAO-80	80	10	1,5	410	427	728	1"
WAO-100	100	10	1,5	495	512	733	1"
WAO-150	150	10	1,5	495	517	980	1"

Производитель оставляет за собой право на технические изменения в соответствии с ТУ.

2.2 Расширительные баки рассчитаны на рабочую температуру до +100°C.

2.3 Все модели обладают следующими конструктивными особенностями:

- а) баки сделаны из прочной высококачественной стали и по своей конструкции рассчитаны на многолетнюю эксплуатацию.
- б) внешняя сторона баков имеет эпоксиполиэфирное покрытие
- в) мембрана сделана из специальной резины EPDM
- г) модели WAV 50-10000 выполнены на стойках, модели WAV 100-500, WAO 100-150 имеют дополнительный штуцер нар/вн 3/4"x1/2" для присоединения дополнительных устройств.



3. РАЗМЕЩЕНИЕ И МОНТАЖ

- 3.1. Место установки бака необходимо выбрать так, чтобы предохранить его от ударов, производственной вибрации, воздействия атмосферных осадков. Любой удар или механическое воздействие могут привести к нарушению герметичности и как следствие выхода из строя расширительного бака.
- 3.2. На магистрали водонагреватель – бак в системе ГВС не должно быть запорной арматуры и участков сужения трубопровода.
- 3.3. Максимальное рабочее давление бака не должно быть меньше, чем сумма двух давлений: давления на клапане безопасности и избыточного давления самого клапана. Надо учитывать разницу в высоте расположения самого бака и клапана безопасности.
- 3.4. Перед установкой бака необходимо проверить манометром давление в воздушной полости, которое должно соответствовать расчетным данным. Давления воздуха изменяется закачиванием воздуха через воздушный ниппель бака.
- 3.5. При испытании системы отопления давлением превышающим максимальное рабочее давление бака, необходимо отсоединить бак и заглушить подводящий трубопровод.

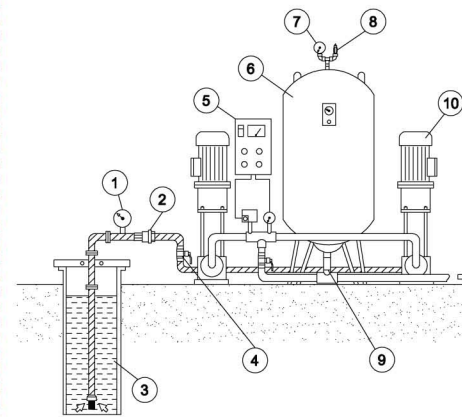
4. ВЫБОР БАКА

4.1. Объем и давление внутри бака выбираются согласно расчету, указанному производителем в технической документации.

5. ТЕХНИЧЕСКОЕ ОБСЛУЖИВАНИЕ

- 5.1. При эксплуатации мембранного бака необходимо не реже 1 раза в месяц проверять давление в воздушной полости.
- 5.2. Периодически, один раз в год, проводите профилактический осмотр расширительных баков.

6. ВАРИАНТ УСТАНОВКИ РАСШИРИТЕЛЬНОГО БАКА



1. Манометр
2. Обратный клапан
3. Шахта, колодец с водой
4. Регулирующий вентиль
5. Шкаф управления
6. Мембранный расширительный бак для водоснабжения
7. Манометр
8. Предохранительный клапан
9. Подача воды к оборудованию
10. Вертикальный многоступенчатый насос

7. ВОЗМОЖНЫЕ НЕИСПРАВНОСТИ И СПОСОБЫ ИХ УСТРАНЕНИЯ

Возможная неисправность	Вероятная причина	Способ устранения
Часто срабатывает предохранительный клапан	Отсутствует воздух в воздушной полости	Подкачать воздух насосом
	Неисправен ниппель	Обратиться в сервисную службу
При стравлировании воздуха через ниппель, выходит вода	Неисправна мембрана	Обратиться в сервисную службу

MANUAL

MEMBRANE EXPANSION TANK FOR WATER SUPPLY SYSTEMS MODELS WAV, WAO MANUFACTURE



Warranty.

1. The manufacturer guarantees the compliance of the expansion tanks of the model WAV, WAO to the safety demands, according to the rules of transportation, placing, installation and maintenance of the goods. Guarantee time is 1 year from the date of sale.
2. The guarantee is for all damages, caused by the fault of manufacturer.
3. The guarantee is not for the damages that are caused by Consumer in case of breaking the maintenance and installation rules, and also when there are mechanical defects.

Expansion tank for heating Wester

Type	Factory number	Capacity, (lt)

Manufacture:
OOO «Impuls Prom»
Russian Federation, Vladimirskaya oblast,
Aleksandrovskiy rayon, poselok Balakirevo
Str. Zavodskaya, house 10, building 40
tel. 8(49244) 768-53

Service center:
Moscow, Novoryazanskoe shosse, house 6B
tel: 8 (495) 543-96-15, 543-96-18

1. PURPOSE

1.1. Membrane expansive tanks for water supply systems are used to support the working pressure and to avoid the breaking the system from the hydraulic hit.

2. TECHNICAL CHARACTERISTICS

2.1. 2.1. Technical characteristics, main settings and dimensions are set in the table 1.

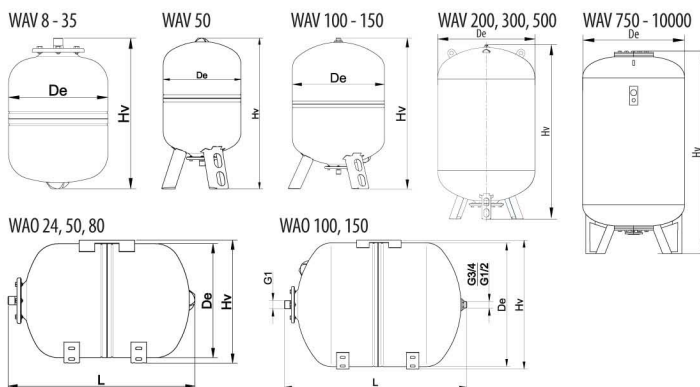
Table 1	Capacity, lt	Max pressure, bar	Pressure in air chamber, bar	Diameter, De, mm	Total height, Hv, mm	Length L, mm	Diameter of connection nipple
Vertical version							
WAV-8	8	10	1,5	200	333	-	3/4"
WAV-12	12	10	1,5	280	323	-	3/4"
WAV-18	18	10	1,5	280	423	-	3/4"
WAV-24	24	10	1,5	280	523	-	3/4"
WAV-35	35	10	1,5	365	473	-	3/4"
WAV-50	50	10	1,5	365	695	-	3/4"
WAV-80	80	10	1,5	410	810	-	3/4"
WAV-100	100	10	1,5	495	795	-	3/4"
WAV-150	150	10	1,5	495	1060	-	3/4"
WAV-200	200	10	4	635	1000	-	1 1/4"
WAV-300	300	10	4	635	1210	-	1 1/4"
WAV-500	500	10	4	740	1520	-	1 1/4"
WAV-750	750	10	4	740	1900	-	2"
WAV-1000	1000	10	4	800	2225	-	2"
WAV-1500	1500	10	4	960	2400	-	2"
WAV-2000	2000	10	4	1100	2500	-	2"
WAV-3000	3000	10	4	1200	2800	-	Dn 65
WAV-4000	4000	10	4	1500	2850	-	Dn 80
WAV-5000	4000	10	4	1500	3100	-	Dn 80
WAV-10000	10000	10	4	1500	5500	-	Dn 110
Horizontal version							
WAO-24	24	10	1,5	280	297	523	1"
WAO-50	50	10	1,5	365	382	575	1"
WAO-80	80	10	1,5	410	427	728	1"
WAO-100	100	10	1,5	495	512	733	1"
WAO-150	150	10	1,5	495	517	980	1"

The manufacturer has the right for technical changes, according to the technical standards.

2.2. Expansion tanks have working temperature till +100°C.

2.3. All the models have the next constructive specialties:

- a) The tanks are made of durable high-quality steel and according to this construction they are estimated for long-term maintenance.
- b) The outer side of tanks has epoxy-polyester coating
- c) The membrane is made of special rubber EPDM
- d) The models WAV 50-10000 are made with feet, models WAV 100-500, WAO 100-150 have additional connection nipple 3/4"x1/2"



3. PLACING AND INSTALLATION

- 3.1. The place of installation of the tank should be chosen to prevent it from the hits, factory vibration, influence of atmospheric precipitations. Each hit or mechanical influence can cause the seal failure and as a result the failure of expansion tank
- 3.2. On the pipe between the boiler and the tank in the hot water supply system there should no stop valves and the places of narrowing the pipe. The pipe should be thermally insulated.
- 3.3. The max working tank pressure should be not less than amount of 2 pressures: the pressure on safety valve and excess pressure of the valve. We should mind the difference in height between the tank and safety valve.
- 3.4. Before installing the tank you should check the pressure by pressure gauge in air chamber, which should be as specified data. The air pressure is changed by pumping the air through the air nipple.
- 3.5. When testing the heating system by the pressure, exceeding the max. working pressure of the tank, you should cut-off the tank and plug the pipe.

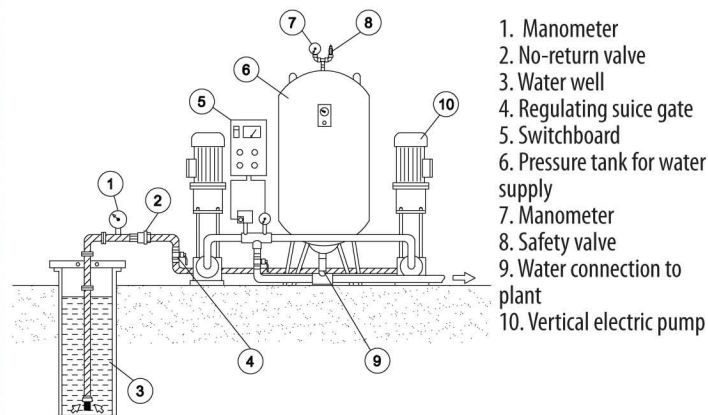
4. CHOOSING THE TANK

4.1. The capacity and the pressure inside the tank are chosen according to the calculation, pointed by the manufacturer in technical documentation.

5. TECHNICAL SERVICE

- 5.1. When using the membrane tank you should check the pressure in the air chamber not less than 1 time per month.
- 5.2. Periodically, one time a year, perform a routine inspection of the expansion tanks.

6. THE VARIANT OF PLACING OF EXPANSION TANK



7. THE POSSIBLE FAILURES AND WAYS OF SOLVING.

Possible failure	The possible reason	The way of solving
The safety valve is often activated	There is no air in the air chamber	Pump the air
	Damaged nipple	Call on the service center
When releasing the air through the nipple, the water goes out	Damaged membrane	Call on the service center