

Перед началом эксплуатации кондиционера
внимательно прочтите эту инструкцию
и сохраните ее для обращения за справками в будущем.



КОНДИЦИОНЕР ДЛЯ ЖИЛЫХ ПОМЕЩЕНИЙ ИНВЕРТОРНАЯ МУЛЬТИСИСТЕМА «1-2» / «1-3» / «1-4» / «1-5»

ИНСТРУКЦИЯ ПО МОНТАЖУ

Модели:

Наружные блоки

M2OE-14HFN1-Q
M2OF-18HFN1-Q
M3OE-21HFN1-Q
M3OE-27HFN1-Q
M4OE-28HFN1-Q
M4OB-36HFN1-Q
M5OE-42HFN1-Q

Внутренние блоки

Настенного типа

MSMBAU-09HRFN1-Q(BW)
MSMBBU-12HRFN1-Q(BW)
MSMBCU-18HRFN1-Q(BW)
MSMBDU-24HRFN1-Q(BW)

Кассетного типа 600x600

MCA3I-07HRFN1-Q
MCA3I-09HRFN1-Q
MCA3U-12HRFN1-Q
MCA3I-18HRDN1-Q

Канального типа

MTBI-07HWFN1-Q
MTBI-09HWFN1-Q
MTBU-12HWFN1-Q
MTBI-18HWDN1-Q

СОДЕРЖАНИЕ

МЕРЫ ПРЕДОСТОРОЖНОСТИ

Внимание.....	2
Предупреждение.....	2

ИНСТРУКЦИЯ ПО МОНТАЖУ

Выбор места для установки.....	3
Монтаж внутреннего блока настенного типа.....	3
Дополнительное оборудование.....	4
Монтаж внутреннего блока кассетного типа 600x600.....	9
Монтаж внутреннего блока канального типа.....	15
Монтаж внутреннего блока напольно-потолочного типа.....	21
Монтаж наружного блока.....	28

ПОДСОЕДИНЕНИЕ ТРУБОПРОВОДА ХЛАДАГЕНТА

Подсоединение трубопровода хладагента.....	29
Электромонтажные работы.....	30

ВАКУУМИРОВАНИЕ

Вакуумирование при помощи вакуумного насоса.....	35
Проверка уровня безопасности и отсутствия течи.....	36

ТЕСТОВЫЙ ЗАПУСК

Тестовый запуск.....	37
----------------------	----

Внимательно прочитайте эту инструкцию

Она содержит полезные сведения о монтаже и проверке кондиционера.

В целях улучшения качества продукции иллюстрации и технические характеристики могут изменяться без предварительного уведомления. Принимать в расчет следует реальные конструктивные особенности устройства.





ВНИМАНИЕ!

- | Для проведения обслуживания или ремонта обратитесь к сертифицированному специалисту.
- | Установка кондиционера производится в соответствии с государственными нормативами подключения электроустановок.
- | Кондиционер не предназначен для самостоятельного использования лицами с ограниченными физическими, сенсорными и умственными способностями (а также детьми), либо не обладающими необходимыми для этого опытом и знаниями, без надзора со стороны лица, ответственного за их безопасность.
- | Не позволяйте детям играть с оборудованием.
- | Не устанавливайте кондиционер во влажных помещениях, например, в ванных или прачечных.
- | Монтаж может производиться лишь сертифицированным специалистом при условии соблюдения государственных стандартов монтажа электроустановок.


МЕРЫ ПРЕДОСТОРОЖНОСТИ

- 1 Перед проведением монтажа внимательно прочитайте раздел «Меры предосторожности».
- 1 Электромонтажные работы должны выполняться квалифицированным электриком. Для подключения к электросети используйте кабель и вилку, предназначенные именно для этой модели.
- 1 Неправильная установка вследствие несоблюдения этих указаний может причинить вред или нанести ущерб.



n Следующие предупреждения сопровождаются следующими символами.

 ОПАСНО!	Этот символ указывает на возможность получения серьезной травмы, или даже возможность летального исхода.
 ОСТОРОЖНО!	Этот символ указывает на возможность причинения травмы или материального ущерба.


n Следующие предупреждения сопровождаются следующими символами.

	Этот символ на белом фоне указывает на ЗАПРЕТ выполнения определенных действий.
---	---

ОПАСНО!

- 1) Для монтажа пригласите представителя дистрибутора или специалиста. Неправильный монтаж, выполненный пользователем, может привести к течи воды, поражению электрическим током или воспламенению.
- 2) Монтаж выполняйте в полном соответствии с данными инструкциями. Неправильный монтаж может привести к течи воды, поражению электрическим током или воспламенению.
- 3) При монтаже используйте дополнительное оборудование и рекомендованные материалы. Несоблюдение может привести к течи воды, поражению электрическим током или воспламенению.
- 4) Устанавливайте блоки на жесткой и прочной опоре, способной выдержать его массу. Если прочность опоры недостаточна или монтаж выполнен неправильно, блок может упасть, что приведет к травме.
- 5) Электропроводка выполняется в соответствии с государственными нормативами подключения электроустановок. Для подключения устройства необходимо использовать отдельный контур с одной розеткой. Недостаточная мощность источника электропитания или неправильное выполнение электропроводки может стать причиной поражения электрическим током или воспламенения.
- 6) Используйте рекомендованный тип кабеля. Туго затяните клеммы и закрепите кабель хомутом, чтобы внешние силы не действовали на клеммы. Небрежно выполненное соединение приведет к нагреву соединения, и может стать причиной воспламенения.
- 7) Провода должны быть уложены аккуратно, чтобы нормально закрывалась крышка панели управления (электрощитка). Если крышка панели управления не зафиксирована должным образом, это может привести к нагреву соединительных клемм, воспламенению или поражению электрическим током.
- 8) При выполнении соединений трубопроводов соблюдайте осторожность, не допускайте проникновения находящихся в воздухе веществ в контур хладагента. Это может привести к снижению производительности, повышению давления в контуре хладагента, взрыву и травмам. 
- 9) Не изменяйте длину кабеля питания и не используйте удлинитель электропитания. Не подключайте к розетке другие электрические приборы. Это может привести к воспламенению или поражению электрическим током. 

ОСТОРОЖНО!

- 1) Оборудование должно быть заземлено. Обязательно использование УЗО. Дефекты заземления могут вызвать поражение электрическим током.
- 2) Не устанавливайте оборудование в местах, где вероятна утечка огнеопасного газа. При утечке и скоплении газа вблизи оборудования возможно воспламенение. 
- 3) Порядок монтажа дренажного трубопровода изложен в инструкции. При некачественном монтаже дренажа вода может проникнуть в помещение и повредить элементы отделки.
- 4) Установка кондиционера производится в соответствии с государственными нормативами подключения электроустановок.
- 5) Не устанавливайте кондиционер во влажных помещениях, например, в ванных или прачечных.
- 6) Согласно государственным нормам в цепь электропитания необходимо установить разъединитель, отключающий все фазы питания, с расстоянием между разомкнутыми контактами не менее 3 мм, и устройство защитного отключения (УЗО) на номинальный ток утечки 30 мА.

1. Монтаж внутреннего блока настенного типа

Выбор места для установки

Прочтите инструкцию полностью, затем последовательно выполните ее требования.

Внутренний блок

- | Не устанавливайте внутренний блок в местах, где он может подвергаться воздействию источников тепла или пара.
- | При выборе места размещения блока убедитесь, что в зоне вокруг него или перед ним отсутствуют препятствия.
- | Обеспечьте условия беспрепятственного отвода конденсата, образующегося во время работы кондиционера.
- | Не устанавливайте блок рядом с дверными проемами.
- | Убедитесь, что боковой зазор справа и слева от блока будет больше 12 см.
- | Чтобы предотвратить повреждение стены в ненужном месте, определите положение стенных опор с помощью детектора.
- | Внутренний блок монтируется на стене на высоте не менее 2,3 метра от пола.
- | Внутренний блок следует размещать на расстоянии не менее 15 см от потолка.
- | Любые изменения длины трубопровода могут потребовать изменить количество заправляемого хладагента.
- | Блок не должен подвергаться воздействию прямых солнечных лучей. В противном случае пластиковый корпус поблекнет и его внешний вид пострадает. При необходимости предусмотрите соответствующие меры защиты от солнца.

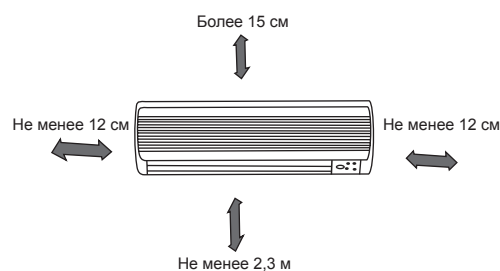


Рис. 1

Наружный блок

- | Блок должен быть защищен от воздействия прямых солнечных лучей и дождя. Убедитесь в том, что воздушные потоки, проходящие через конденсатор, не блокируются.
- | Убедитесь, что величина зазора со стороны задней и левой стенок корпуса составляет не менее 30 см. С передней стороны корпуса свободное пространство должно быть не менее 200 см, а со стороны расположения соединений (справа) – не менее 60 см.
- | Домашние животные и растения не должны находиться на траектории движения потока забираемого или поступающего из выпускного отверстия воздуха.
- | При установке учитывайте массу кондиционера и выбирайте такое место для размещения, где он не вызывал бы неудобств, связанных с повышенным шумом и вибрацией.
- | Выберите такое место для размещения, чтобы выбрасываемый нагретый воздух и шум от кондиционера не мешали соседям.

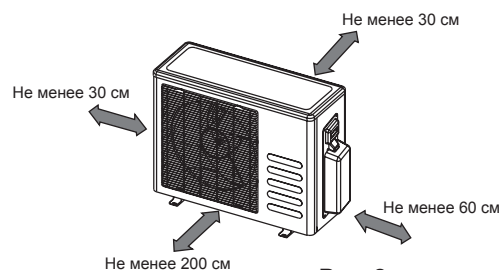


Рис. 2

Монтаж на крыше

- | Если предполагается установить наружный блок на крыше, необходимо обеспечить его горизонтальное положение.
- | Убедитесь, что конструкция крыши и метод крепления подходят для монтажа блока.
- | Ознакомьтесь с местными правилами проведения монтажных работ на крыше.
- | При монтаже наружного блока на крыше или наружной стене возможно возникновение избыточного шума и вибраций; такая установка может быть отнесена к классу необслуживаемых.

ИНСТРУКЦИЯ ПО МОНТАЖУ

Необходимые инструменты

Уровень
Отвертка
Электрическая дрель, бур Ø65 мм
Набор инструментов для развальцовки
Требуемые динамометрические ключи: 1,8 кгс*м, 4,2 кгс*м, 5,5 кгс*м, 6,6 кгс*м (в зависимости от модели)
Гаечный ключ (полумуфта)
Шестигранный ключ на 4 мм
Детектор утечки газа

Вакуумный насос
Распределитель
Инструкция по монтажу
Термометр
Вакуумметр
Труборез
Рулетка

Комплект поставки

№	Наименование	Кол-во на один кондиционер
1	Монтажная пластина	1
2	Пластмассовый дюбель	от 5 до 8 (в зависимости от модели)
3	Винт-саморез А ST3.9X25	от 5 до 8 (в зависимости от модели)
5	Пульт дистанционного управления	1
6	Wi-Fi модуль SK102 (для моделей MSMB-U-HRFN1-Q(BW))	1
8	Уплотнительное кольцо	1
9	Дренажный патрубок	1
12	Защитное резиновое кольцо кабеля (Если диаметр кабеля слишком мал для используемого зажима, рекомендуется воспользоваться защитным резиновым кольцом, которое следует надеть на кабель, после чего его можно будет зафиксировать зажимом).	1 (для некоторых моделей)

Примечание. Остальные принадлежности для монтажа, не входящие в комплект поставки (см. выше), приобретаются отдельно.

ИНСТРУКЦИЯ ПО МОНТАЖУ

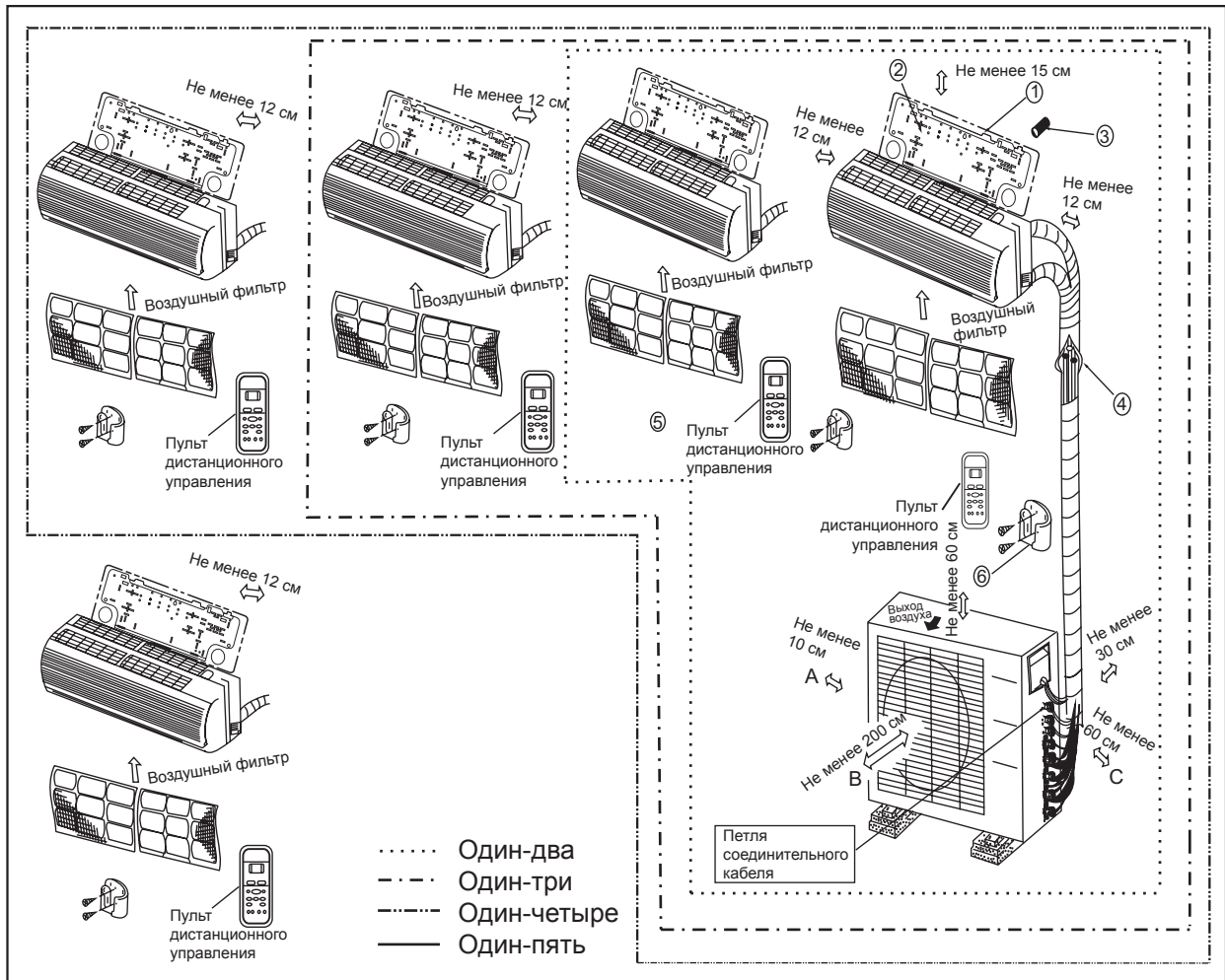


Рис. 3

ВНИМАНИЕ!

- Эта иллюстрация приведена лишь в качестве примера. Фактическая форма вашего кондиционера может немного отличаться.
- Медные трубы необходимо изолировать.

ВНИМАНИЕ!

- Во избежание ненужного повреждения стены воспользуйтесь детектором для определения местонахождения стеновых внутристенных опор.
- Для сведения до минимума вибрации и шума длина трубы должна составлять не менее 3 метров.
- Направления А, В и С должны быть свободны от препятствий.

ИНСТРУКЦИЯ ПО МОНТАЖУ

Монтаж внутреннего блока настенного типа

1. Установите монтажную пластину.

1. Разместите монтажную пластину горизонтально на стене, соблюдая рекомендованные величины зазоров вокруг наружного блока.
2. Если стена изготовлена из кирпича, бетона или подобных материалов, высверлите в ней пять или восемь отверстий диаметром 5 мм. Вставьте в них дюбели для винтов.
3. Закрепите монтажную пластину на стене пятью или восемью винтами типа А.

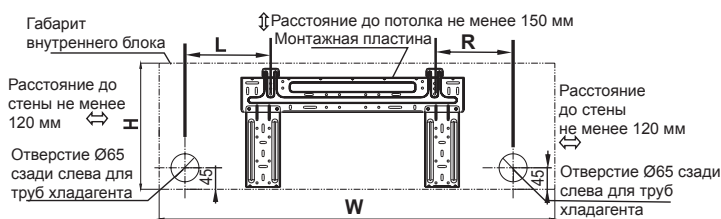
Примечание.

Разметка и сверление отверстий в стене производятся с учетом конструкции стены и размеров внутреннего блока в соответствии с расположением отверстий в монтажной пластине. Монтажные пластины разных моделей внутренних блоков могут незначительно отличаться (см. рис. 5). (Размеры приведены в миллиметрах, если не указано иное).

Установочные размеры	L (слева)	R (справа)
710x250	100	160
790x265	100	150
920x292	150	185
1080x330	70	105
790x275	100	85
930x275	150	205
998x322	100	120
680x255	170	92
770x255	170	95
905x275	80	100
750x280	180	110
835x280	140	110
990x315	260	135
1186x343	275	275
900x290	83	170
1045x305	100	170
715x250	85	88
800x275	100	95
940x275	110	100
1045x315	293	163
795x270	150	160
845x286	150	186
995x295	150	200
1084x320	150	140
850x275	100	130
900x285	150	90
1015x298	150	200
850x290	100	115



Рис. 4



Модель С

Рис. 5

ИНСТРУКЦИЯ ПО МОНТАЖУ

2. Высверлите отверстие в стене

1. Выполните разметку под отверстия в соответствии со схемой, представленной на Рис. 1. Просверлите одно отверстие ($\varnothing 65$ мм) с небольшим уклоном к наружной поверхности стены.
2. При сверлении металлической решетки, металлических пластин и аналогичных элементов всегда используйте направляющую втулку.

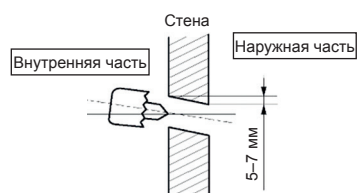


Рис. 6

3. Монтаж трубопроводов хладагента и дренажного шланга

Монтаж

Расположение дренажного шланга

1. Расположите дренажный шланг с уклоном для свободного слива. Примеры неправильного расположения дренажного шланга приведены на Рис. 7.
2. При удлинении дренажного шланга изолируйте место присоединения дополнительного участка защитной трубкой; не допускайте провисания шланга.

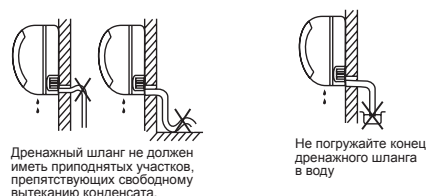


Рис. 7

Монтаж трубопроводов хладагента

1. Для вывода трубопроводов слева или справа удалите соответствующую крышку с боковой панели.
2. Для вывода трубопроводов назад слева или справа проложите их как показано на Рис. 10.
3. Закрепите конец трубопровода. (см. п. «Затяжка соединений» в разделе ПРИСОЕДИНЕНИЕ ТРУБОПРОВОДОВ ХЛАДАГЕНТА)

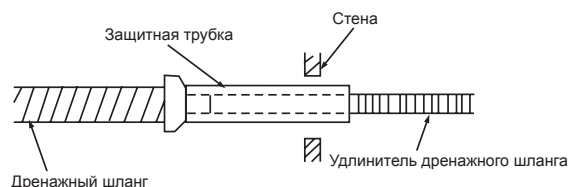


Рис. 8

4. Прокладка и обмотка трубопроводов изолирующей лентой

Надежно изолируйте дренажную трубу, трубу хладагента и кабели, как показано на рисунке справа.

1. Конденсат собирается в лотке, расположенном в задней части наружного блока, и отводится из помещения с помощью трубы. Не разрешается помещать в лоток какие-либо предметы.

ВНИМАНИЕ!

1. Сначала подсоедините трубу к внутреннему блоку, а затем – к наружному.
1. Не выводите трубопровод с задней стороны внутреннего блока.
1. Плотнo присоедините дренажный шланг
1. Все трубопроводы должны быть теплоизолированы.
1. Убедитесь в том, что дренажный шланг закреплен под трубами хладагента. Крепление дренажа над трубами хладагента может вызвать переполнение поддона, расположенного во внутреннем блоке.
1. Избегайте скручивания и пересечения силового кабеля с другой электропроводкой.
1. Проложите дренажный шланг с уклоном для обеспечения свободного слива конденсата.

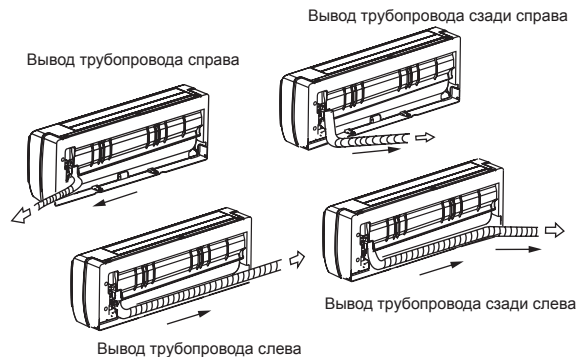


Рис. 9

Рис. 10

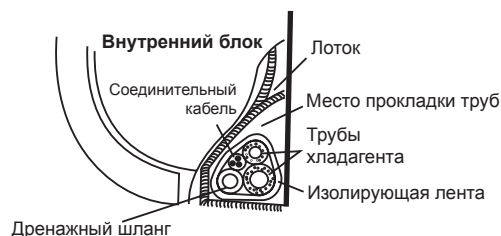


Рис. 11

ИНСТРУКЦИЯ ПО МОНТАЖУ

4. Монтаж внутреннего блока

1. Пропустите трубопровод через отверстие в стене.
2. Наденьте верхний выступ, расположенный на задней панели корпуса внутреннего блока, на верхний крюк монтажной пластины и убедитесь в надежности зацепления блока, перемещая его влево и вправо (см. Рис. 12).
3. Монтаж трубопровода выполняется без затруднений, если установить мягкую прокладку между внутренним блоком и стеной.
После завершения работ прокладку можно удалить.
4. Подайте нижнюю часть корпуса внутреннего блока к стене, подвигайте его вправо-влево и вверх-вниз, чтобы убедиться в надежности подвески.

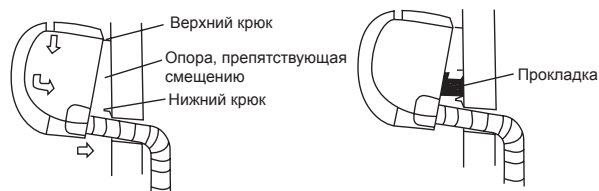


Рис. 12

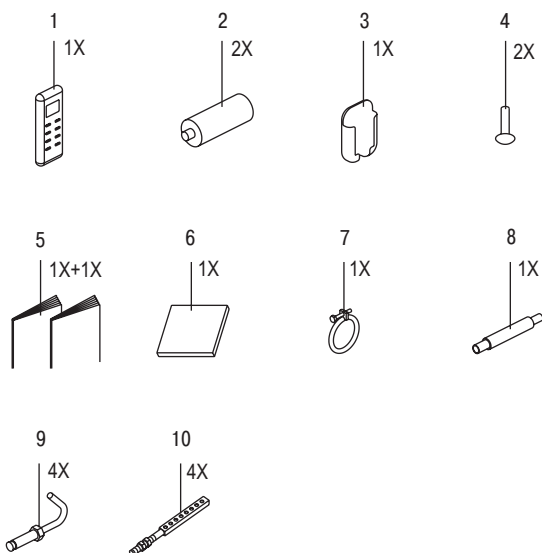
Внутренние блоки, которые можно использовать в комбинации	Число блоков в системе	1–5
Время перезапуска компрессора	Время остановки	не менее 3 мин
Напряжение электропитания	Допустимые колебания напряжения	±10% от номинала
	Падение напряжения при запуске	±15 % от номинала
	Допустимая асимметрия фаз	±3 % от номинала

	1 нар. и 2 внутр. блока	1 нар. и 3 внутр. блока	1 нар. и 4 внутр. блока	1 нар. и 5 внутр. блоков
Макс. длина трубопроводов	30 м	45 м	60 м	75 м
Макс. длина трубопровода на один внутр. блок	20 м	25 м	30 м	30 м
Макс. перепад высот между внутр. и наружн. блоками	Нар. блок выше внутр.	10 м	10 м	10 м
	Нар. блок ниже внутр.	15 м	15 м	15 м
Макс. перепад высот между внутр. блоками	10 м	10 м	10 м	10 м

2. Монтаж внутреннего блока кассетного типа 600x600

КОМПЛЕКТ ПОСТАВКИ

Проверьте комплектацию своего устройства, которая должна включать следующее.



- 1 Пульт дистанционного управления
- 2 Элементы питания
- 3 Держатель пульта ДУ (для некоторых моделей)
- 4 Винты-саморезы М3 X10 мм (для некоторых моделей)
- 5 Инструкция по монтажу и эксплуатации
- 6 Монтажный шаблон (для некоторых моделей)
- 7 Металлический хомут (для некоторых моделей)
- 8 Дренажная труба (для некоторых моделей)
- 9 Анкерные крюки (для некоторых моделей)
- 10 Монтажные крюки (для некоторых моделей)

Дополнительные принадлежности

- n Этот внутренний блок требует установки дополнительной декоративной панели.

2.1 Выбор места размещения

Если температура у потолка превышает 30°C а относительная влажность — величину 80%, или происходит утечка свежего воздуха в пространство за потолком, необходима дополнительная изоляция (пластины из вспененного полиэтилена толщиной не менее 10 мм).

1) Выберите место для установки, отвечающее необходимым требованиям и удобное для клиента, и в котором

- будет обеспечено оптимальное распределение воздуха;
- отсутствуют препятствия движению воздушного потока;
- будет надлежащим образом обеспечен отвод конденсированной влаги;
- подвесной потолок не имеет заметного наклона;
- имеется достаточное свободное пространство для обслуживания и ремонта кондиционера;
- нет риска утечки легковоспламеняющегося газа (это устройство не предназначено для использования в потенциально взрывоопасных условиях);
- прокладка труб между внутренним и наружным блоками возможна с соблюдением допустимых пределов (см. руководство по монтажу наружного блока);
- расстояние от внутреннего и наружного блоков, силовой проводки и соединительных проводов кондиционера до телевизоров или радиоприемников должно составлять не менее 1 метра. Это необходимо для предотвращения возникновения шума и помех при работе этих устройств. (Возникновение шума определяется условиями, при которых происходит образование электрических волн, даже если выдержано расстояние не менее 1 м).
- при установке беспроводного пульта дистанционного управления следует иметь в виду, что при наличии в комнате флуоресцентных ламп с электронным стартером расстояние между пультом и внутренним блоком необходимо сократить. Внутренний блок должен располагаться как можно дальше от флуоресцентных ламп.

2) Высота установки

Нижняя часть корпуса блока должна находиться на высоте не менее 2,5 м, чтобы пользователь не мог ее случайно коснуться.

3) Используйте при установке монтажные крюки.

Проверьте, достаточно ли прочен потолок, чтобы выдержать вес внутреннего блока. При необходимости укрепите потолок перед монтажом устройства.

Ниже показано установочное пространство с указанием размеров (стрелки ↑ указывают направление воздушного потока).

ИНСТРУКЦИЯ ПО МОНТАЖУ

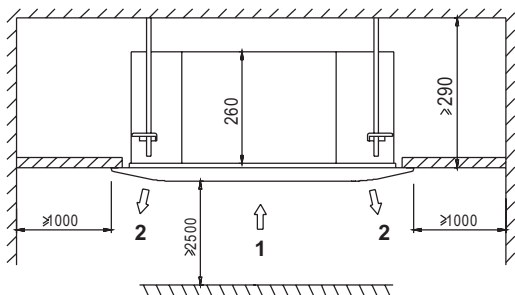
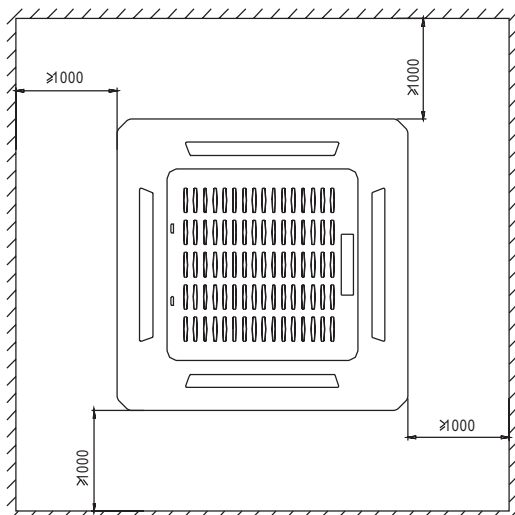


Рис. 13



Единицы измерения: мм/дюймы

- 1 Воздухозаборное отверстие
- 2 Воздуховыпускное отверстие

Рис. 14

2.2 Подготовка к монтажу

1) Углубление в потолке относительно размеров блока и размещение монтажных крюков.

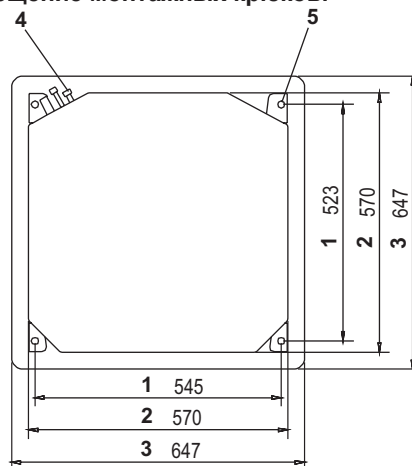
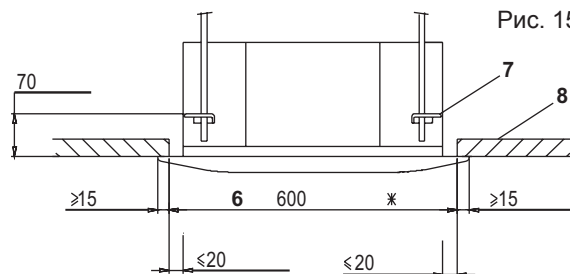


Рис. 15

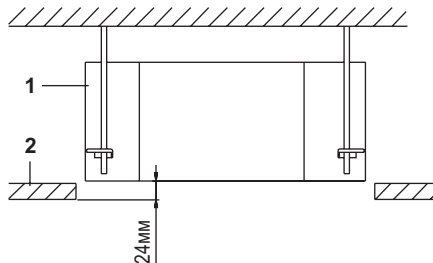


Единицы измерения: мм/дюймы

Рис. 16

- 1 Расстояние между монтажными крюками
- 2 Размеры внутреннего блока
- 3 Размеры декоративной панели
- 4 Трубопровод хладагента
- 5 Монтажные крюки (X4)
- 6 Размеры углубления в потолке
- 7 Подвесной кронштейн
- 8 Подвесной потолок

н Зазоры между корпусом кондиционера и краями углубления должны быть одинаковыми со всех сторон. Нижняя часть корпуса кондиционера должна быть заглублена в подвесной потолок на 24 мм.



- 1 Внутренний блок
- 2 Подвесной потолок

Рис. 17

ПРИМЕЧАНИЕ. Сторона квадратного углубления в потолке должна составлять 600 мм (отмечено звездочкой *). Однако, чтобы декоративная панель со всех сторон перекрывала края углубления на 15 мм, расстояние между краями углубления и боковыми панелями устройства не должно превышать 20 мм. Если оно больше, нарастите края углубления в потолке до нужного размера.

2) Вырежьте отверстие в потолке в соответствии с требованиями для монтажа (для существующих потолков).

- Вырежьте отверстие в подвесном потолке в соответствии с требованиями для монтажа. В пространстве над потолком уложите трубы для хладагента и дренажа, которые будут подсоединены к отверстиям в корпусе, а также электропроводку для панели управления (не требуется для беспроводной системы). См. соответствующие схемы прокладки труб и проводов.
- После создания отверстия в потолке, возможно, понадобится нарастить потолочные балки для укрепления потолка и предотвращения вибрации. Проконсультируйтесь со строителями по деталям.

3) Установите монтажные крюки (используйте болты M8 или M10).

Для укрепления потолка используйте регулируемые крюки, анкеры или другие дополнительные приспособления, чтобы тот мог выдержать вес устройства. Прежде чем продолжить монтаж отрегулируйте зазор между крепежными приспособлениями и потолком. Ниже проиллюстрирован пример установки.

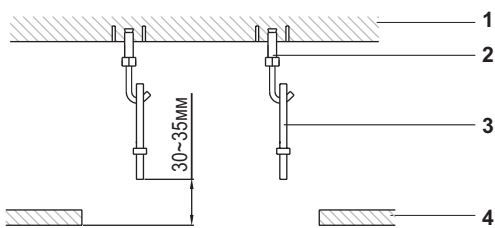


Рис. 18

- 1 Потолочная плита
- 2 Регулируемый крюк (дополнительное оборудование)
- 3 Монтажный крюк (дополнительное оборудование)
- 4 Подвесной потолок

ПРИМЕЧАНИЕ. n Относительно деталей нестандартной установки проконсультируйтесь с дилером.

2.3 Монтаж внутреннего блока

Перед установкой дополнительного оборудования ознакомьтесь с соответствующими инструкциями. Иногда, в зависимости от конкретных условий, сначала, возможно, проще будет установить дополнительное оборудование (исключая декоративную панель), и только потом внутренний блок. Имея дело с существующими потолками, устанавливайте сначала набор компонентов входного воздушного канала и отводной канал, а потом внутренний блок.

1) Временная установка внутреннего блока

- Соедините навесной кронштейн с монтажным болтом. Для более надежного крепления используйте гайку и шайбу сверху и снизу навесного кронштейна.
- Закрепление навесного кронштейна показано на рис. ниже.

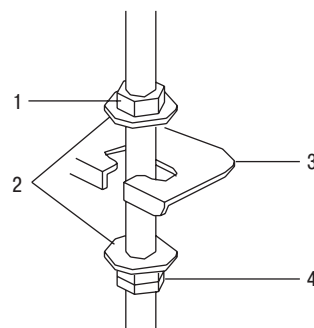


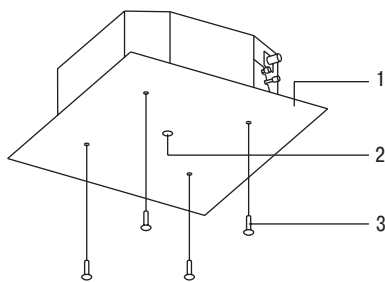
Рис. 19

- 1 Гайка (приобретается на месте)
- 2 Шайба (приобретается на месте)
- 3 Подвесной кронштейн
- 4 Две затянутые гайки (приобретаются на месте)

2) Закрепите монтажный шаблон (только для новых потолков).

- Монтажный шаблон по размерам соответствует отверстию в потолке. Проконсультируйтесь со строителями по деталям.
- Центр будущего потолочного отверстия отмечен на монтажном шаблоне.
- Извлеките монтажный шаблон из упаковки, и с помощью прилагаемых винтов прикрепите к нижней части внутреннего блока, как показано на рисунке.

ИНСТРУКЦИЯ ПО МОНТАЖУ



- 1 Монтажный шаблон (для некоторых моделей)
- 2 Центр отверстия в потолке
- 3 Винты (для крепления декоративной панели)

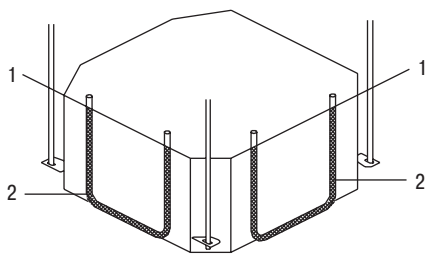
Рис. 20

3) Разместите блок в правильном положении для монтажа.

(См. п. «Подготовка к монтажу», стр. 10).

4) Проверьте правильность выравнивания внутреннего блока по горизонтали.

- Не допускайте наклона блока. Внутренний блок оборудован дренажным насосом и поплавковым клапаном. Если устройство имеет уклон против стока конденсата (конец дренажной трубы приподнят), поплавковый клапан будет работать неправильно, и вода может стекать каплями.
- Проверьте выравнивание блока на четырех углах с помощью уровня или виниловых трубок с водой, как показано на рисунке ниже.



- 1 Уровень
- 2 Виниловые трубки

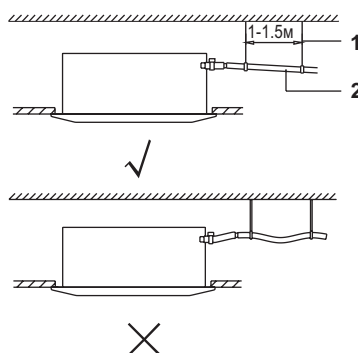
Рис. 21

5) Снимите монтажный шаблон (только для новых потолков).

2.4 ОРГАНИЗАЦИЯ ДРЕНАЖА

Монтаж дренажной трубы

Проложите дренажную трубу как показано на иллюстрации ниже, и примите меры по предотвращению конденсации. Неправильная прокладка дренажной трубы может привести к протечке воды и повреждению мебели и имущества.

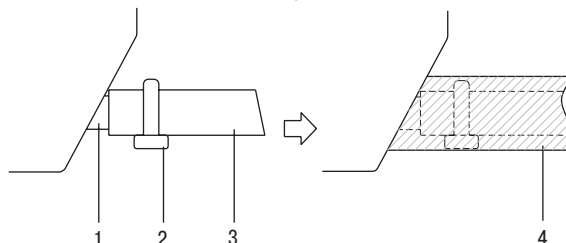


- 1 Подвесной кронштейн
- 2 Уклон $\geq 1/100$

Рис. 22

Монтаж дренажной трубы

- Труба должна быть как можно короче и иметь уклон не менее $1/100$, чтобы внутри не могли образоваться воздушные пробки.
- Диаметр трубы должен быть больше или равен диаметру соединительного патрубков (ПВХ, номинальный внутренний диаметр 20 мм, наружный диаметр 25 мм).
- Наденьте дренажный шланг на соединительный патрубок как можно глубже, и надежно затяните его металлическим хомутом.



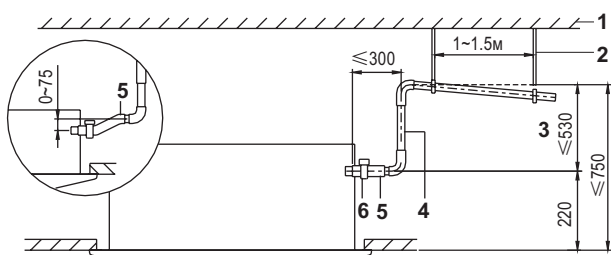
- 1 Дренажный патрубок (присоединен к блоку)
- 2 Металлический хомут
- 3 Дренажный шланг
- 4 Теплоизоляция (приобретается на месте)

Рис. 23

- Теплоизолируйте проходящую внутри здания часть дренажного шланга.
- Если дренажный шланг невозможно проложить с достаточным уклоном, подсоедините к патрубку трубу вертикального участка (приобретается на месте).
- Для предотвращения возможных протечек в результате образования конденсата убедитесь в надежной теплоизоляции двух участков дренажной системы:
 - 1 дренажной трубы внутри помещения
 - 2 дренажного патрубка

ИНСТРУКЦИЯ ПО МОНТАЖУ

Порядок монтажа дренажной системы



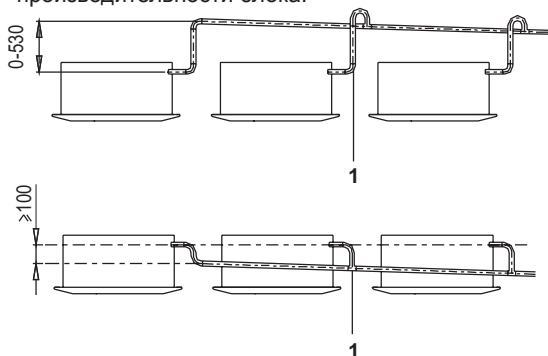
Единицы измерения: мм/дюймы

Рис. 24

- 1 Потолочная плита
 - 2 Подвесной кронштейн
 - 3 Регулируемая высота
 - 4 Вертикальный участок дренажной системы
 - 5 Дренажный шланг
 - 6 Металлический хомут
- Подсоедините дренажный шланг к трубкам вертикального участка и теплоизолируйте их.
 - Подсоедините дренажный шланг к дренажному патрубку внутреннего блока и затяните место соединения металлическим хомутом.

Меры предосторожности

- Установите трубы вертикального участка: высота не должна превышать 530 мм.
- Трубы вертикального участка устанавливайте под правильным углом к корпусу внутреннего блока, и не далее 300 мм от него.
- Во избежание образования воздушных пробок дренажный шланг должен быть установлен горизонтально или с небольшим подъемом (не более чем на 75 мм).
- Для предотвращения возникновения дополнительной нагрузки на дренажный патрубок высота подъема дренажного шланга не должна превышать 75 мм.
- При прокладке дренажной трубы с уклоном 1:100 устанавливайте подвесные кронштейны через каждые метр-полтора.
- При объединении дренажных труб нескольких блоков подключайте их, как показано на приведенной ниже иллюстрации. Выбирайте размер дренажных труб с учетом рабочей производительности блока.



Единицы измерения: мм

- 1 Объединение дренажных труб с помощью тройников

Рис. 25

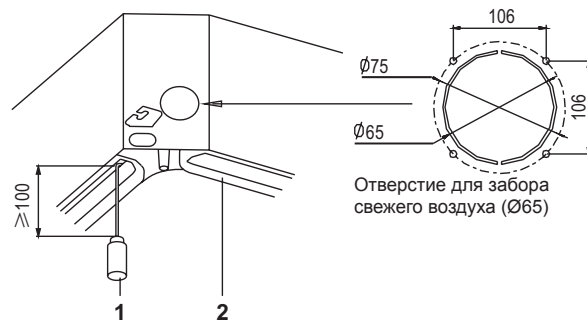


- н Замечания по монтажу дренажной системы
 - Не подсоединяйте дренажную трубу напрямую к канализационному коллектору, от которого исходит запах аммиака. Аммиак из канализации может проникнуть через дренажные трубы во внутренний блок и вызвать коррозию теплообменника.
- н Помните, что, если вода будет скапливаться в дренажной трубе, это вызовет блокирование дренажной системы.

Проверка работы дренажной системы

После завершения монтажа труб проверьте работоспособность дренажной системы.

- 1 Постепенно залейте через воздуховыпускное отверстие примерно 1 л воды. Способ проверки путем заливки воды (см. иллюстрацию ниже)



Единицы измерения: мм

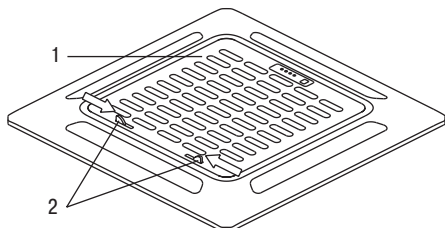
Рис. 26

- 1 Пластиковая лейка (длина излива около 100 мм)
 - 2 Водосборник
- 2 После завершения электромонтажных работ проверьте исправность дренажной системы блока в режиме ОХЛАЖДЕНИЯ.

ИНСТРУКЦИЯ ПО МОНТАЖУ

2.5 УСТАНОВКА ДЕКОРАТИВНОЙ ПАНЕЛИ

- н Снимите воздухозаборную решетку.
 - Сместите два фиксатора решетки к середине панели.



- 1 Воздухозаборная решетка
- 2 Фиксаторы решетки

Рис. 27

- Откройте воздухозаборную решетку и снимите ее.

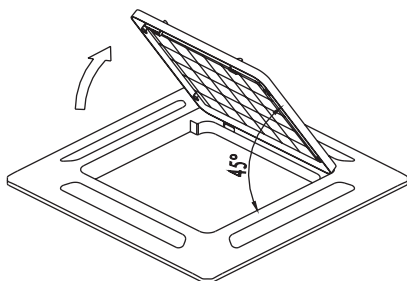
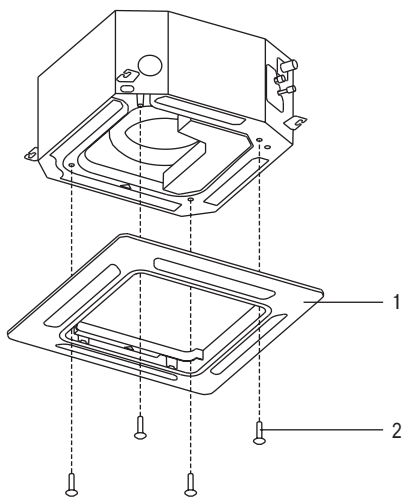


Рис. 28

- н Установите декоративную панель.
 - Прикрепите декоративную панель к блоку входящими в комплект поставки винтами, как показано на иллюстрации ниже.



- 1 Декоративная панель
- 2 Винты М5 (поставляются вместе с панелью)

Рис. 29

- После установки декоративной панели проверьте, чтобы между корпусом блока и панелью не осталось зазора. В противном случае в зазор может проникать воздух, вызывая образование капель.

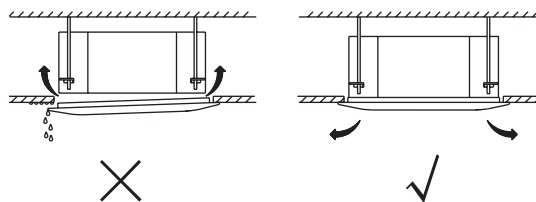


Рис. 30

Рис. 31

- н Прикрепите воздухозаборную решетку. При установке решетки убедитесь, что выступы на ее задней части вошли в углубление на панели.

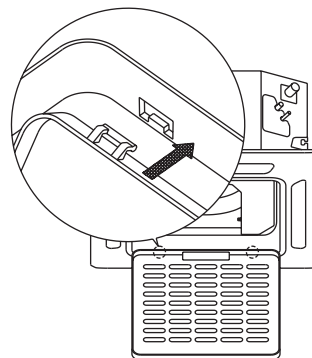


Рис. 32

- н Закройте воздухозаборную решетку и закрепите двумя фиксаторами.

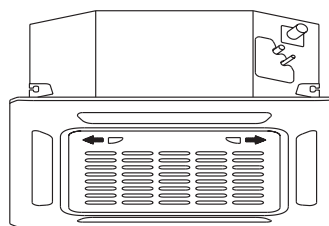



Рис. 33

3. Монтаж внутреннего блока канального типа

Правила техники безопасности при монтаже

1. Заранее выбирайте маршрут транспортировки блока.
2. При транспортировке блока сохраняйте оригинальную упаковку.
3. При монтаже блока на металлических элементах конструкции здания обязательно обеспечьте электроизоляцию в соответствии с действующими нормами.
4. Во избежание возникновения неисправностей не устанавливайте наружный блок в указанных ниже местах (если это неизбежно, то необходимо проконсультироваться со специалистами).
 - A. Места с повышенной концентрацией минерального масла, например, используемого для смазки металлорежущих станков.
 - B. Места с высоким содержанием солей в воздухе (например, на морском побережье).
 - C. Места с присутствием в воздухе едких газов, например, сернистых (рядом с источниками минеральных вод).
 - D. Предприятия, где отмечаются значительные перепады напряжения.
 - E. Салон легкового или кабина грузового автомобиля.
 - F. Кухни или места с большим количеством испарений масла.
 - G. Места, в которых могут действовать сильные электромагнитные поля.
 - H. Места, в которых присутствуют легковоспламеняющиеся газы или материалы.
 - I. Места с большой концентрацией паров кислот или щелочей.
 - J. Прочие места со специфическими условиями.

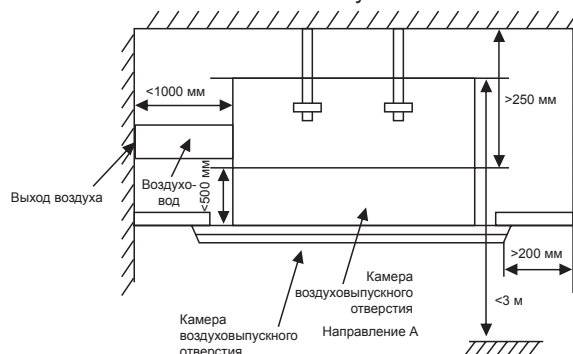
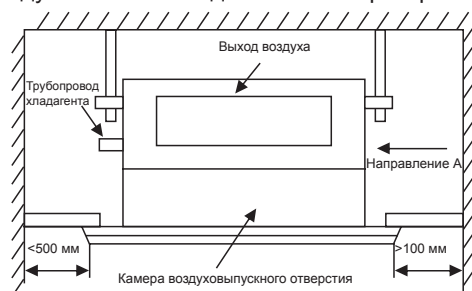
Комплект поставки

№	Название	Кол-во	Иллюстр.	Назначение
1	Теплоизоляционная трубка	2		Теплоизоляция соединений труб
2	Пульт дистанционного управления	1	—	Управление кондиционером
3	Большая шайба	8	—	Навеска внутреннего блока
4	Лента для герметизации	10	—	Для обертывания теплоизоляционного материала
5	Штуцер для выхода дренажной трубы (кондиционер с функциями охлаждения и нагрева)	1	—	Для дренажной системы наружного блока
6	Прокладка (охлаждение и нагрев)	1	—	Для дренажной системы наружного блока
7	Медная гайка	2	—	Для соединения труб
8	Дренажный шланг	1	—	Для дренажной системы внутреннего блока
9	Щелочной элемент питания (№7)	1	—	
10	Приемник сигналов пульта управления	1	—	
11	Магнитное кольцо	1	—	

Монтаж внутреннего блока

◆ Место установки

1. Следует обеспечить достаточное пространство для монтажа и технического обслуживания.



1. Потолок должен быть горизонтальным и достаточно прочным, чтобы выдержать вес внутреннего блока.
1. Не должно быть препятствий для входа и выхода воздуха из блока, а также чрезмерного воздействия потока наружного воздуха.
1. Выходящий из кондиционера воздух должен равномерно распределяться по всему помещению.
1. Соединительный трубопровод и дренажная труба должны легко и свободно отсоединяться.
1. Блок не должен располагаться рядом с источниками тепла.

ИНСТРУКЦИЯ ПО МОНТАЖУ

◆ Порядок монтажа блока

Установка монтажных болтов Ø10 (4 шт.) для подвешного крепления

- 1 При разметке мест под монтажные болты руководствуйтесь рис. 40.
- 1 Используйте монтажные болты Ø10.
- 1 Особенности крепления к потолку зависят от конструкции, поэтому в каждом конкретном случае необходимо проконсультироваться со строителями.
 - 1) Необходимо, чтобы поверхность потолка оставалась горизонтальной: укрепите перекрытия во избежание возникновения вибраций.
 - 2) Вырежьте часть перекрытия.
 - 3) Усильте место выреза и элементы перекрытия.
- 1 Проложите трубы и провода в надпотолочном пространстве.
- 1 Определите направление прокладки трубопровода и выберите место начала работ. При наличии уже существующих подвесных потолков подведите электропроводку к месту подключения до начала работ по навешиванию блока.

Различные варианты установки монтажных болтов

Деревянная конструкция

Закрепите брус на балках и установите монтажные болты.

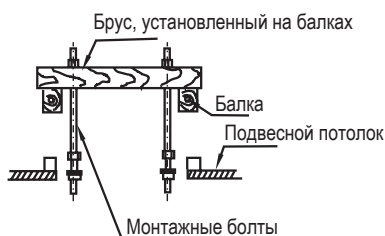


Рис. 34

Существующий потолок из бетонных плит

Чтобы сделать крепления более надежными, установите в бетонной плите анкерные монтажные болты с крючками.

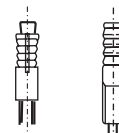


Рис. 35

Бетонный потолок в строящемся здании

Используйте закладные детали или встроенные болты.



Рис. 36

Стальная конструкция

Установите опорный стальной уголок.

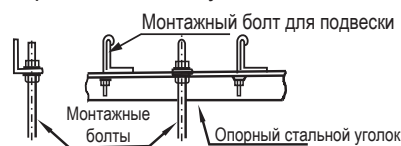


Рис. 37

Навеска внутреннего блока

- 1 Вставьте монтажный болт в П-образный вырез установочного ушка. Навесьте внутренний блок и с помощью уровня установите его в строго горизонтальном положении.
- 1 Затяните и зафиксируйте верхнюю гайку.

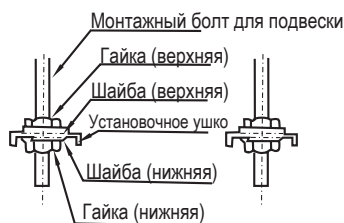


Рис. 38

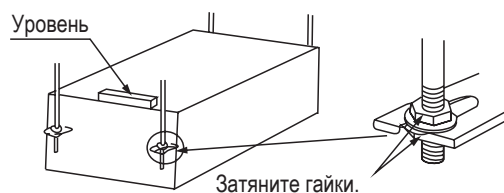
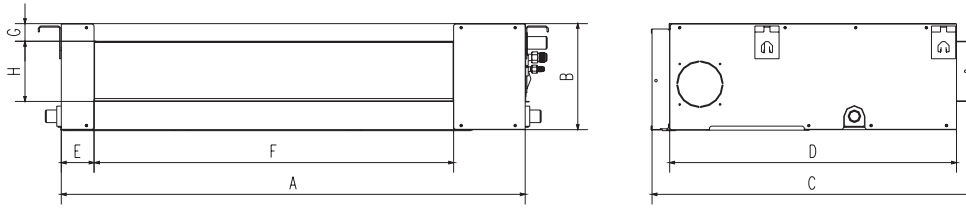


Рис. 39

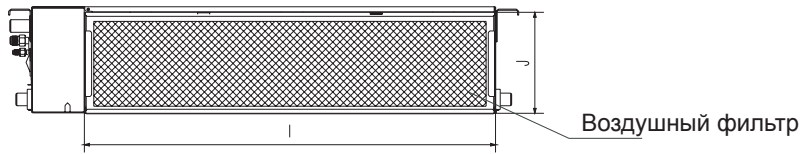
Расположение монтажных болтов

Габаритные размеры и размер воздуховыпускного отверстия

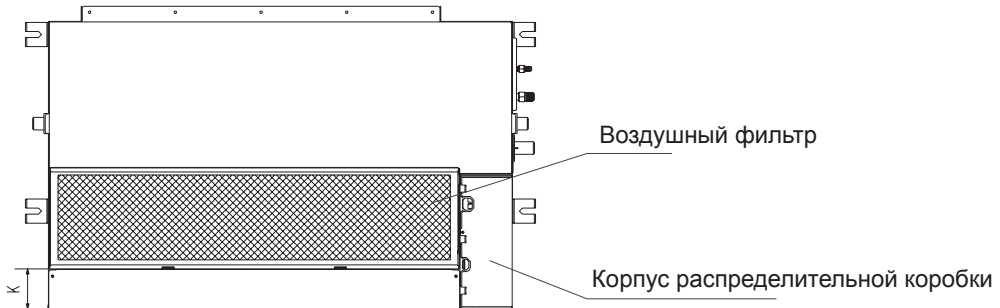
Единицы измерения: мм



Размер воздухозаборного отверстия



Расположение и размер нижнего вентиляционного отверстия



Расположение монтажных проушин

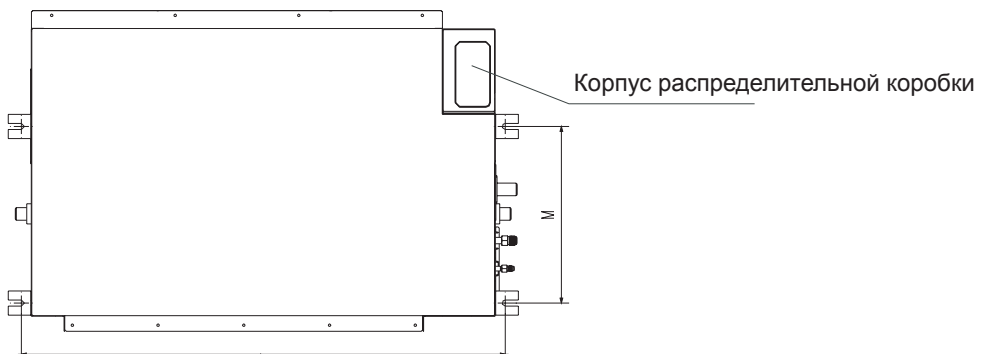


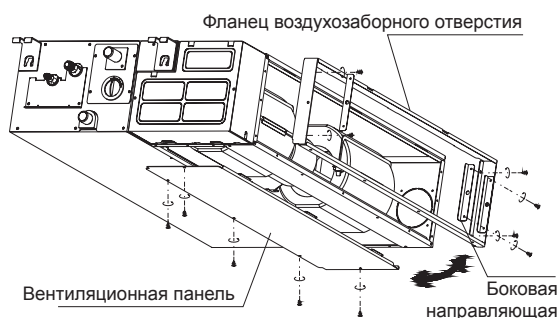
Рис. 40

ИНСТРУКЦИЯ ПО МОНТАЖУ

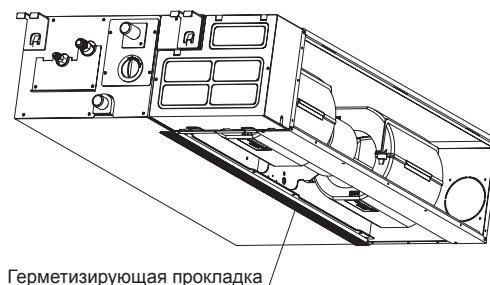
	Габаритные размеры				Размер воздуховыпускного отверстия				Размер воздухозаборного отверстия			Расстояние между монтажными проушинами	
	A	B	C	D	E	F	G	H	I	J	K	L	M
<=12000 Бте/ч	700	210	635	570	65	493	35	119	595	200	80	740	350
>12000 Бте/ч	920	210	635	570	65	713	35	119	815	200	80	960	350

Регулировка направления потока воздуха (настройка забора воздуха снизу внутреннего блока).

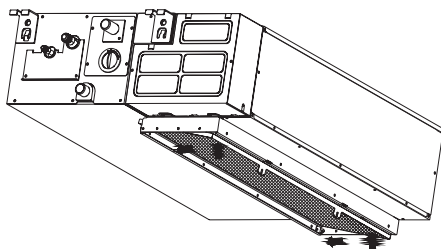
1. Снимите вентиляционную панель и фланец, отсоедините скобы боковой направляющей.



2. Наклейте прилагаемую уплотнительную ленту как показано на рисунке, после чего поменяйте местами заглушку и воздухозаборный фланец.



3. Установите воздушный фильтр, для чего поместите его под небольшим наклоном в воздухозаборный фланец и прижмите.



4. Фильтр должен зафиксироваться защёлками воздухозаборного фланца. Установка завершена.

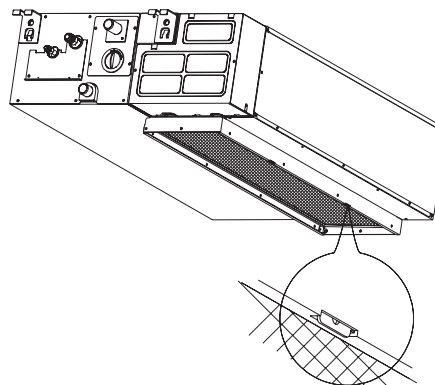


Рис. 41

ПРИМЕЧАНИЕ

Все иллюстрации в этой инструкции приведены лишь в целях пояснения. Конструкция приобретенного вами кондиционера может незначительно отличаться от конструкции, представленной на рисунках. Преимущественное значение имеет внешний вид реального кондиционера.

ИНСТРУКЦИЯ ПО МОНТАЖУ

Монтаж дренажной трубы

1. Монтаж дренажной трубы внутреннего блока

Трубопровод, теплоизоляционный материал

Трубопровод	Жесткий ПВХ
Теплоизоляционный материал	Пенополиэтилен, толщина не менее 6 мм

Расположение дренажного шланга

См. рис. 42

Теплоизоляция

- 1 Соединения труб следует обязательно теплоизолировать.
- 1 Обмотайте места соединения частей теплоизоляции на участке между блоком и местом установки изоляционной лентой.

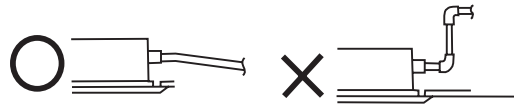


Рис. 42

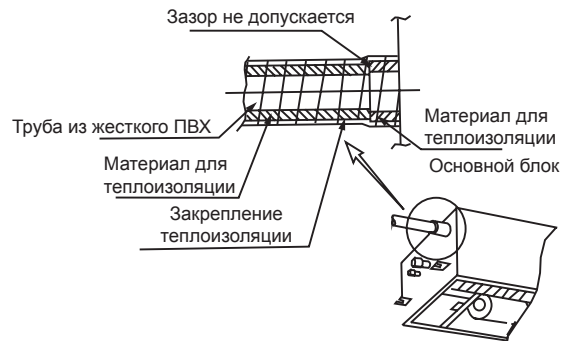


Рис. 43

ИНСТРУКЦИЯ ПО МОНТАЖУ

ВНИМАНИЕ!

- 1 Дренажная труба внутреннего блока и ее соединения должны быть теплоизолированы, иначе на них будет образовываться конденсат.
- 1 Для подсоединения к другим трубам используйте защитную втулку из ПВХ. При этом убедитесь, что утечка отсутствует.
- 1 Не подвергайте соединения труб со стороны внутреннего блока механическому воздействию.
- 1 Дренажная труба должна иметь уклон более 1/100, не допускайте образования сифонов.
- 1 Длина дренажной трубы не должна быть более 20 м. Во избежание прогибов дренажной трубы необходимо установить опоры.
- 1 Выполняйте монтаж труб с учетом приведенных справа иллюстраций.

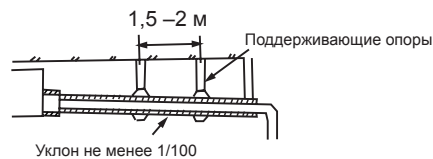


Рис. 44

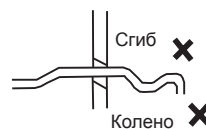


Рис. 45

Инструкции по монтажу воздуховодов

Конструкция воздуховода

В связи с низким статическим давлением (почти 0 Па), развиваемым данным блоком, длина воздуховода должна быть как можно меньше.

Крепеж монтажной панели

Закрепите монтажную панель на выходном отверстии воздуховода прилагаемыми болтами. При использовании собственных болтов помните, что они должны быть определенной длины во избежание повреждения внутренних элементов блока (см. рис. 47).

Монтаж воздуховода

Прикрепите воздухопровод к монтажной панели pistonными заклепками (см. рис. 48).

ПРИМЕЧАНИЕ.

1. Запрещается нагружать внутренний блок весом воздуховода.
2. Располагайте воздухопровод в таком месте, где его можно будет легко демонтировать в целях технического обслуживания.
3. При установке в местах, где требуется пониженный уровень шума, например в переговорной комнате, необходимо наличие изоляционной камеры, а также мата под воздуховодами, чтобы снизить распространение шума через них.
4. Эти принадлежности приобретаются отдельно. Для заказа свяжитесь с сервисной службой.

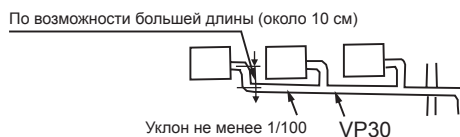


Рис. 46

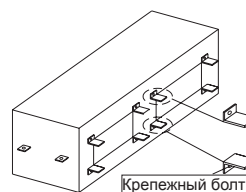


Рис. 47

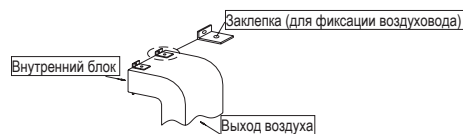


Рис. 48

Комплект поставки

Название	Кол-во	Внешний вид/ спецификация	Назначение
Монтажная панель для воздуховода	8		Крепление воздуховода
Крепежный болт (для крепления монтажной панели)	8	ST3.9 X 10-F-H	Монтажная панель для крепления воздуховода

ИНСТРУКЦИЯ ПО МОНТАЖУ

Монтаж наружного блока

Меры предосторожности при монтаже наружного блока

- 1 Наружный блок должен устанавливаться на жестком основании, чтобы избежать возникновения повышенной вибрации и шума.
- 1 Убедитесь в том, что отсутствуют препятствия для воздуха, выходящего из наружного блока. Если блок может подвергаться воздействию сильного ветра, например, на побережье, то необходимо обеспечить беспрепятственную работу вентилятора. В этом случае блок можно разместить параллельно стене здания или установить соответствующие дефлекторы.
- 1 В ветреных зонах наружный блок должен устанавливаться так, чтобы он не подвергался воздействию ветра. При необходимости установки блока на подрамнике технические требования к нему должны соответствовать чертежу и инструкциям.
- 1 Наружный блок должен устанавливаться на кирпичное, бетонное или аналогичное основание, при этом необходимо выполнить работы по его усилению и демпфированию. Крепление подрамника к основанию и блоку должно быть жестким, устойчивым и надежным.
- 1 Убедитесь в том, что выходящий поток воздуха не встречает препятствий.

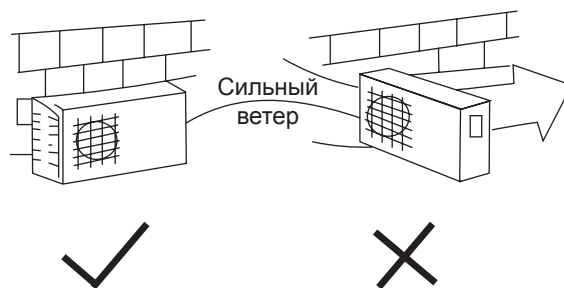


Рис. 51

Крепление наружного блока

- 1 Прочно закрепите наружный блок в горизонтальном положении на бетонном или аналогичном основании с помощью болтов и гаек Ø10 или Ø8.

Габариты наружного блока (L1xHxW1)	Установочные размеры	
	L2 (мм)	W2 (мм)
800x554x333	514	340
845x363x702	540	350
946x410x810	673	403

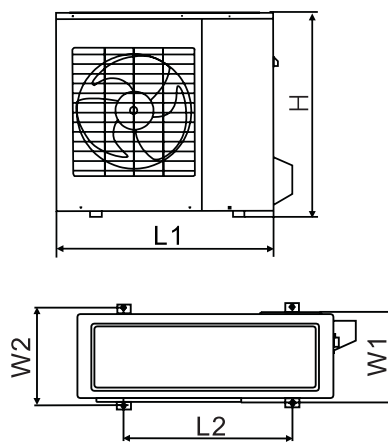


Рис. 52

ПОДСОЕДИНЕНИЕ ТРУБОПРОВОДА ХЛАДАГЕНТА

Монтаж патрубка дренажной трубы

ПРИМЕЧАНИЕ Конструкция дренажного патрубка в различных моделях может отличаться.

Наденьте на патрубок уплотнительное кольцо, затем вставьте патрубок в отверстие на поддоне наружного блока и поверните его на 90° для надежной фиксации. Присоедините дренажную трубу (приобретается на рынке) к патрубку. Слив конденсата необходим при работе наружного блока в режиме нагрева.

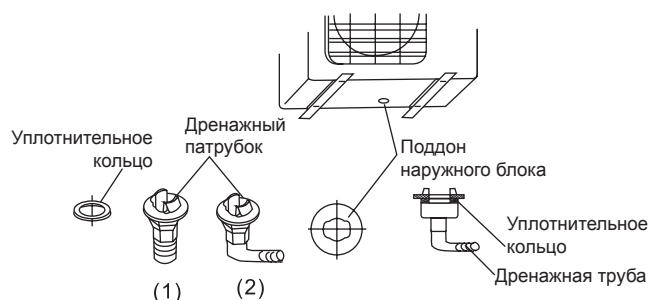


Рис. 53

Подсоединение трубопровода хладагента

1. Развальцовка

Основной причиной появления течи хладагента является низкое качество развальцовки. Далее показан правильный способ развальцовки.

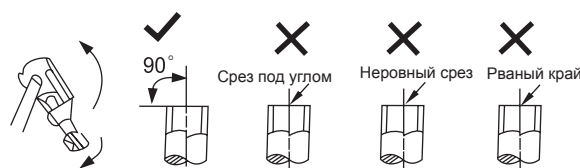


Рис. 54

А: Резка труб и кабеля.

- Используйте трубы из комплекта или приобретенные на местном рынке.
- Измерьте расстояние между внутренним и наружным блоками.
- Трубы отрезаются с небольшим припуском относительно измеренной длины.
- Отрезок кабеля должен быть на 1,5 м длиннее труб.

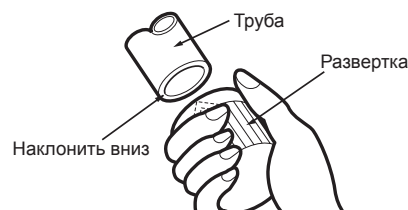


Рис. 55

В: Удаление неровностей

- Полностью удалите неровности с торцов и краев труб, оставшиеся после резки.
- При удалении неровностей держите трубу торцом вниз, чтобы избежать попадания в нее посторонних частиц.

С. Монтаж гайки

Демонтируйте конусные гайки, закрепленные на внутреннем и наружном блоках, затем наденьте ее на трубу после выполнения операции удаления неровностей. (После развальцовки сделать это будет невозможно).

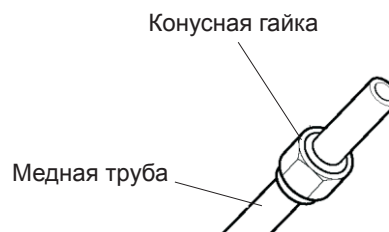


Рис. 56

Д. Развальцовка

Плотно закрепите медную трубу в инструменте для развальцовки. Размеры приведены в следующей таблице.

Наружный диаметр (мм)	А (мм)	
	Макс.	Мин.
Ø6,35	1,3	0,7
Ø9,52	1,6	1,0
Ø12,7	1,8	1,0

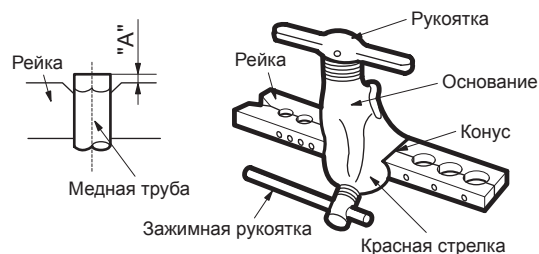


Рис. 57

ЭЛЕКТРОМОНТАЖНЫЕ РАБОТЫ

Затяжка соединения

- 1 Совместите оси труб.
- 1 Заверните конусную гайку вручную, затем затяните с помощью гаечного ключа и ключа с измерителем момента затяжки, как показано на рис. 58 и 59.

Наружный диаметр	Момент затяжки (Н•см)	Дополнительный момент затяжки (Н•см)
Ø6,35	1500 (153 кгс•см)	1600 (163 кгс•см)
Ø9,52	2500 (255 кгс•см)	2600 (265 кгс•см)
Ø12,7	3500 (357 кгс•см)	3600 (367 кгс•см)

Внимание!

- 1 Приложение чрезмерного момента при затяжке может вызвать повреждение гайки.

Подключение внутреннего блока на 24 кВт

Внутренний блок мощностью 24 кВт можно подключить к системе А только в том случае, если присоединительный размер клапана низкого давления будет 1/2 дюйма (см. рис. 60).

Размер соединительной трубы системы А

Единицы измерения: мм

Мощность внутреннего блока	Жидкостная труба	Труба газовой линии
7/9/12 КБТЕ/ч	1 / 4	3 / 8
18 КБТЕ/ч	1 / 4	1 / 2
24 КБТЕ/ч	1 / 4	5 / 8

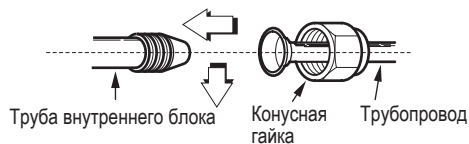


Рис. 58

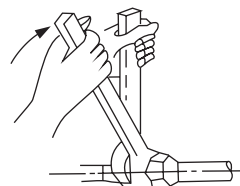
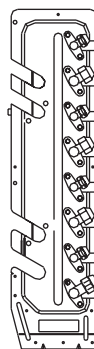


Рис. 59



- С (1/4 дюйма)
- С (3/8 дюйма)
- В (1/4 дюйма)
- В (3/8 дюйма)
- А (1/4 дюйма)
- А (1/2 дюйма)

Рис. 60

Электромонтажные работы

Правила электробезопасности при проведении монтажных работ

1. При наличии серьезных проблем, связанных с источником электропитания, специалисты должны прекратить монтаж кондиционера, сообщить об этом заказчику и возобновить работу только после устранения нарушений.
2. Величина напряжения питания должна соответствовать 90–110% номинальной.
3. В цепи питания необходимо установить выключатель и предохранитель, рассчитанные на ток в 1,5 раза превышающий номинальный ток потребления.
4. Убедитесь в том, что кондиционер заземлен надлежащим образом.
5. Подключите провода в соответствии со схемой соединений, расположенной на панели наружного блока.
6. Электропроводка должна выполняться квалифицированными специалистами и соответствовать государственным и местным стандартам.
7. Необходимо предусмотреть индивидуальную линию и розетку для подключения только кондиционера.

ЭЛЕКТРОМОНТАЖНЫЕ РАБОТЫ

Подключение электропроводки

ПРИМЕЧАНИЕ. Перед началом электромонтажных работ отключите сетевое питание.

⚠ ВНИМАНИЕ!

- 1 Не прикасайтесь к конденсатору сразу после выключения кондиционера, так как в течение некоторого времени на нем сохраняется высокое напряжение, которое может вызвать поражение электрическим током. В целях вашей безопасности начинайте ремонтные работы только по истечении 5 минут после отключения питания.
- 1 Электропитание поступает от наружного блока. Сигнальная проводка и кабели питания наружных блоков должны иметь правильные и надежные соединения, иначе кондиционер не сможет нормально работать.

ПРИМЕЧАНИЕ

Сечение кабеля питания, а также номинал предохранителя или выключателя определяются максимальной величиной тока, указанного на табличке, которая расположена на боковой панели блока. Для выбора сечения кабеля, номинала предохранителя или выключателя воспользуйтесь данными таблички. Также для выбора нужного сечения кабеля вы можете воспользоваться приведенными выше таблицами.

Подключение кабеля к наружному блоку

1. Отверните винты и снимите крышку платы электронного управления наружного блока, как показано на рис. 61.
2. Подсоедините кабели к клеммам в соответствии с номерами, указанными на клеммных колодках внутреннего и наружного блоков.
3. Закрепите кабель в электрощитке с помощью кабельного зажима.
4. Для предотвращения попадания воды ввод кабеля должен иметь петлю, как показано на схемах подключения внутреннего и наружного блоков.
5. Неиспользованные проводники должны быть изолированы с помощью полихлорвиниловой ленты. Они не должны соприкасаться с металлическими или токопроводящими частями.

⚠ ВНИМАНИЕ!

Подсоедините внутренний блок (А, В, С, D, E) к вентилям низкого и высокого давления и к соответствующим клеммам сигнальной проводки (А, В, С, D, E). Неправильное подключение проводки может привести к отказу некоторых компонентов электрической системы.

Минимально допустимое сечение проводников

Номинальный ток потребления (А)	Номинальное сечение (мм ²)
>3 и ≤6	0,75
>6 и ≤10	1
>10 и ≤16	1,5
>16 и ≤25	2,5

Минимально допустимый типоразмер провода (по стандарту AWG)

Ток потребления (А)	AWG
10	18
13	16
18	14
25	12
30	10

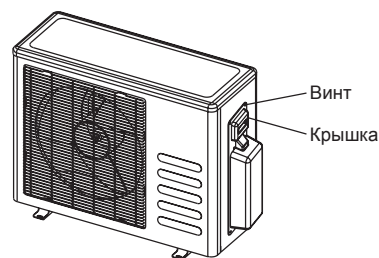
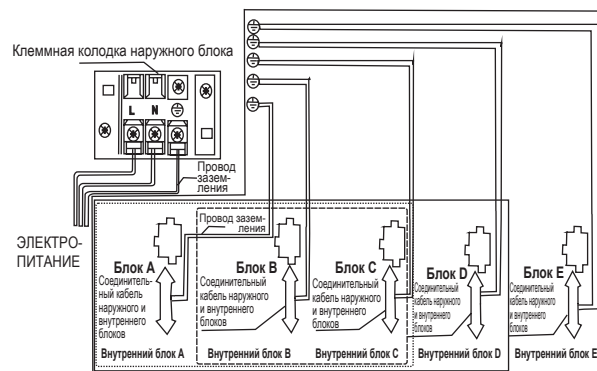


Рис. 61



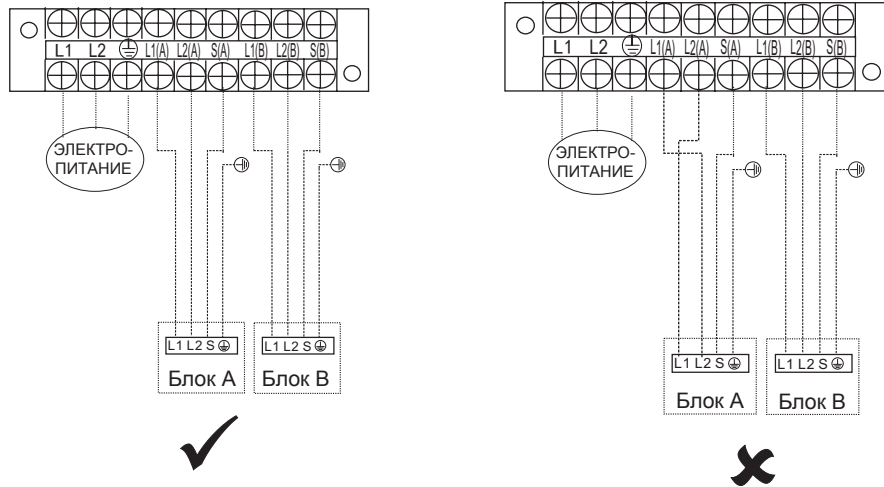
Рис. 62



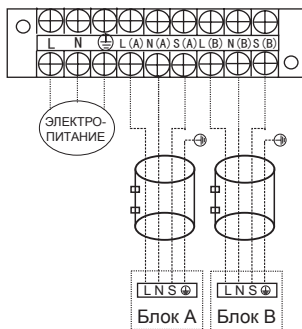
-----Один-два -----Один-три -----Один-четыре
-----Один-пять

ЭЛЕКТРОМОНТАЖНЫЕ РАБОТЫ

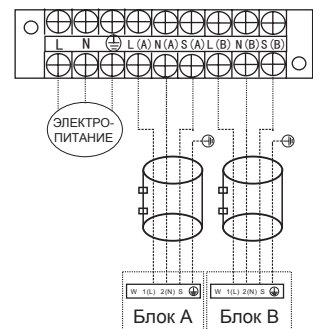
ОСТОРОЖНО! Подсоедините кабели к клеммам с соответствующими номерами на клеммных колодках внутреннего и наружного блоков. Ниже приведен пример разводки для моделей, предназначенных для США: клемма L1(A) наружного блока подключается к клемме L1 внутреннего блока.



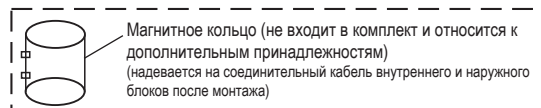
ПРИМЕЧАНИЕ. Если клиент хочет выполнить проводку самостоятельно, ему следует руководствоваться приведенными схемами. Основной кабель питания следует пропустить через нижний вывод кабельного зажима.



Внутренний блок
канального или кассетного
типа

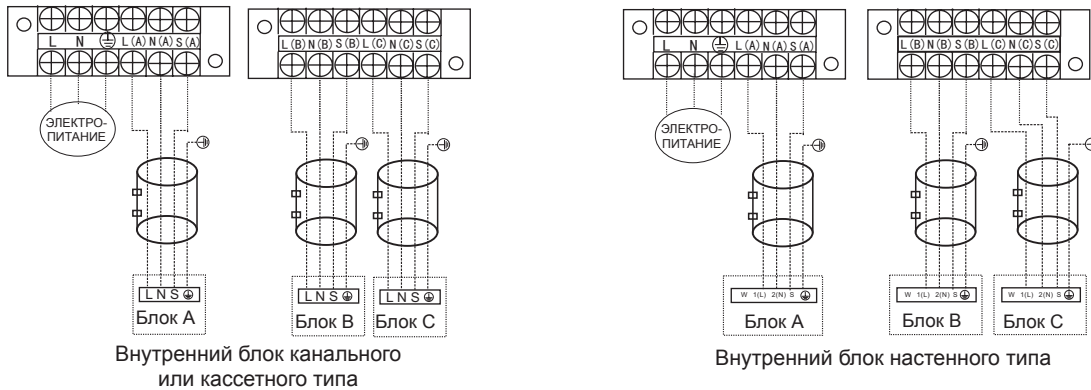


Внутренний блок
настенного типа

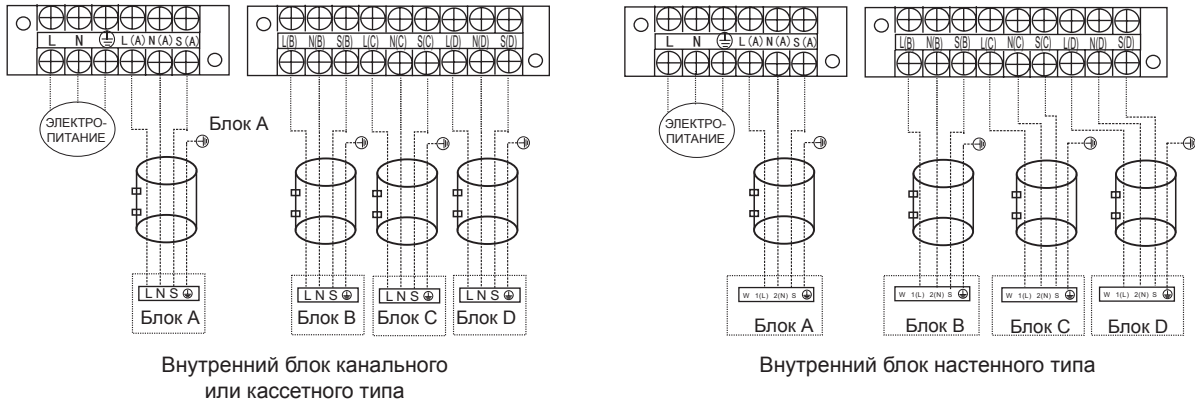


ПРИМЕЧАНИЕ. Если клиент хочет выполнить проводку самостоятельно, ему следует руководствоваться приведенными схемами.

Модели «один-три»



Модели «один-четыре»



Модели «один-пять»

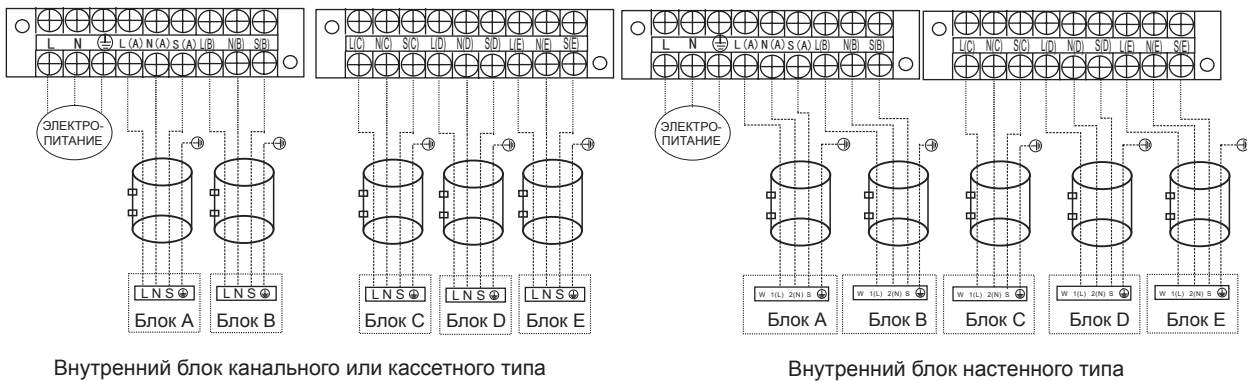


Рис. 63

ЭЛЕКТРОМОНТАЖНЫЕ РАБОТЫ

ВНИМАНИЕ!

Соблюдая вышеуказанные условия, выполните электропроводку с учетом следующих рекомендаций.

- 1) Для кондиционера необходимо использовать независимую линию электропитания номинального напряжения. Разводка электропроводки должна выполняться в соответствии с электросхемой, указанной на внутренней стороне крышки блока управления.
- 2) Винтовые зажимы крепления электропроводки к клеммной колодке могут ослабнуть при транспортировке в результате воздействия вибрации. Необходимо проверить надежность крепления электрических соединений. Слабый контакт в электрических соединениях может привести к выгоранию проводов.
- 3) Проверьте параметры электропитания.
- 4) Убедитесь, что электрическая сеть обеспечивает необходимую мощность.
- 5) Убедитесь, что величина пускового напряжения составляет не менее 90 процентов от номинальной, указанной на заводской табличке.
- 6) Проверьте соответствие площади сечения кабеля номинальному значению.
- 7) В зонах с повышенной влажностью обязательна установка УЗО.
- 8) **Последствия работы при пониженном напряжении.**
Вибрация электромагнитного реле, вызывающая повреждение контактов, перегорание предохранителя, нарушение нормального функционирования защиты от перегрузки.
- 9) В цепи питания должен быть установлен выключатель, имеющий воздушный зазор между разомкнутыми контактами не менее 3 мм для всех проводов подключения.
- 10) Прежде чем открыть доступ к клеммам, отключите все цепи электропитания.

Вакуумирование

Попадание в контур хладагента воздуха и влаги приводит к перечисленным ниже последствиям.

- 1 Повышается давление в системе.
 - 1 Возрастает рабочий ток.
 - 1 Падает эффективность нагрева и охлаждения.
 - 1 Попавшая в контур хладагента влага может замерзнуть и заблокировать капиллярную трубку.
 - 1 Наличие воды может вызвать коррозию элементов холодильного контура.
- Поэтому внутренний блок и трубопровод между внутренним и наружным блоками должны быть проверены на отсутствие течи и освобождены от неконденсирующихся газов и влаги.

Вакуумирование при помощи вакуумного насоса

- 1 Подготовка
 - Проверьте правильность подключения жидкостной трубы и трубы газовой линии между внутренним и наружным блоками, а также правильность подключения электропроводки. Все электрические соединения должны быть завершены. Удалите крышки сервисных вентилях жидкостной трубы и трубы газовой линии наружного блока. На этом этапе сервисные вентили жидкостной трубы и трубы газовой линии наружного блока должны быть закрыты.
- 1 Длина труб и количество хладагента:

ПРИМЕЧАНИЕ N=2 (модели «один-два»), N=3 (модели «один-три»), N=4 (модели «один-четыре»), N=5 (модели «один-пять»).

Стандартная длина трубы может быть разной в зависимости от нормативов, принятых в том или ином регионе. Например, для Северной Америки стандартная длина трубы составляет 7,5 м. В других же регионах стандартная длина трубы составляет 5 м.

Длина трубы хладагента	Способ вакуумирования	Дополнительное количество заправляемого хладагента (R410A)
Длина трубы с предварительной заправкой (м) (стандартная длина x N)	Используйте вакуумный насос	_____
Труба длиннее стандартной (стандартная длина x N) (м)	Используйте вакуумный насос	Жидкостная труба: $\varnothing 6,35$ (1/4") (Общая длина трубы - стандартная длина x N) x 15 г/м Жидкостная труба: $\varnothing 9,52$ (3/8") (Общая длина трубы - стандартная длина x N) x 30 г/м

- 1 При монтаже кондиционера на новом месте проведите вакуумирование с использованием вакуумного насоса.
- 1 Убедитесь в том, что заправляемый хладагент находится в жидкой фазе.

Меры предосторожности при работе с вентилями

- 1 Отверните шпindel вентиля до упора. Не пытайтесь вращать шпindel дальше.
- 1 Плотно затяните колпачок вентиля гаечным ключом.
- 1 Момент затяжки колпачка вентиля – см. таблицу на предыдущей странице.

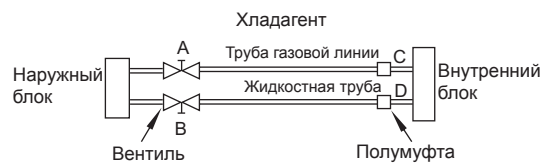


Рис. 65

Использование вакуумного насоса

(Методы использования распределителя см. в его инструкции по эксплуатации).

1. Полностью затяните конусные гайки, полумуфты А, В, С, D, подключите заправочный шланг распределителя к сервисному штуцеру вентиля низкого давления трубы газовой линии.
2. Присоедините к вакуумному насосу полумуфту для заправочного шланга.
3. Полностью откройте рукоятку низкого давления (Lo) распределителя.

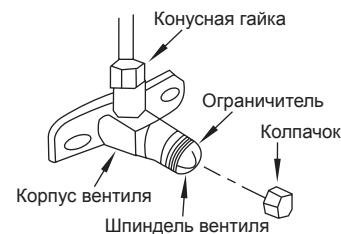


Рис. 66

ВАКУМИРОВАНИЕ

4. Включите вакуумный насос на вакуумирование. После начала вакуумирования немного отверните конусную гайку вентиля Lo трубы газовой линии и убедитесь в том, что воздух всасывается. (Звук работы насоса изменится, а вакуумметр будет показывать 0 вместо отрицательной величины).
5. После завершения вакуумирования полностью перекройте рукоятку Lo распределителя и отключите вакуумный насос. Проводите вакуумирование не менее 15 мин. Убедитесь в том, что показания вакуумметра соответствуют -760 мм рт. ст. (-1×10^5 Па).
6. Поверните шпindel вентиля В примерно на 45° против часовой стрелки на 6–7 секунд после выхода газа, затем затяните конусную гайку. Убедитесь в том, что показания манометра немного превышают величину атмосферного давления.
7. Отсоедините заправочный шланг от полумуфты низкого давления.
8. Полностью откройте вентили В и А.
9. Плотно затяните колпачки вентилях.
10. Если на наружном блоке использованы все вакуумные вентили и главный вентиль находится под вакуумом, система, не связанная с внутренним блоком, должна быть затянута гайкой. Для предотвращения утечки перед началом работы необходимо убедиться в герметичности системы.

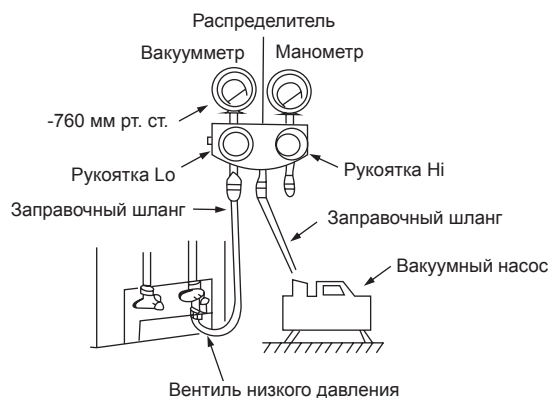


Рис. 67

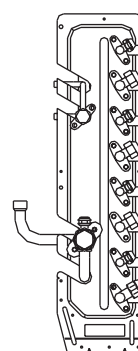


Рис. 68

Проверка уровня безопасности и отсутствия течи

1 Проверка электробезопасности

После завершения монтажа выполните проверку электробезопасности.

1. Сопротивление изоляции
Сопротивление изоляции должно быть выше 2 МОм.
2. Заземление
После завершения монтажа заземления осмотрите его цепи и измерьте сопротивление заземления соответствующим прибором. Убедитесь в том, что величина сопротивления заземления не превышает 4 Ом.
3. Проверка отсутствия утечки (выполняется во время тестового запуска).
После завершения монтажа, во время тестового запуска электрик может использовать мультиметр или аналогичный прибор для проверки отсутствия утечки. Немедленно отключите кондиционер при обнаружении таковой. Выполните проверку цепей и устраните повреждение.

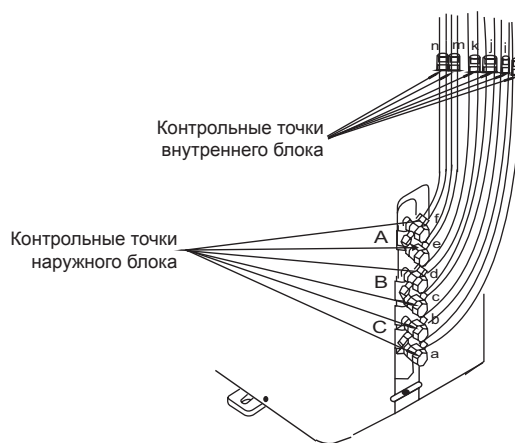


Рис. 69

1 Проверка отсутствия утечки газа

1. С помощью мыльного раствора.

С помощью мягкой кисти нанесите раствор мыла или нейтрального моющего вещества на соединения трубопровода наружного и внутреннего блоков для поиска места утечки. Образование пузырьков свидетельствует о негерметичности в соединениях трубопровода.

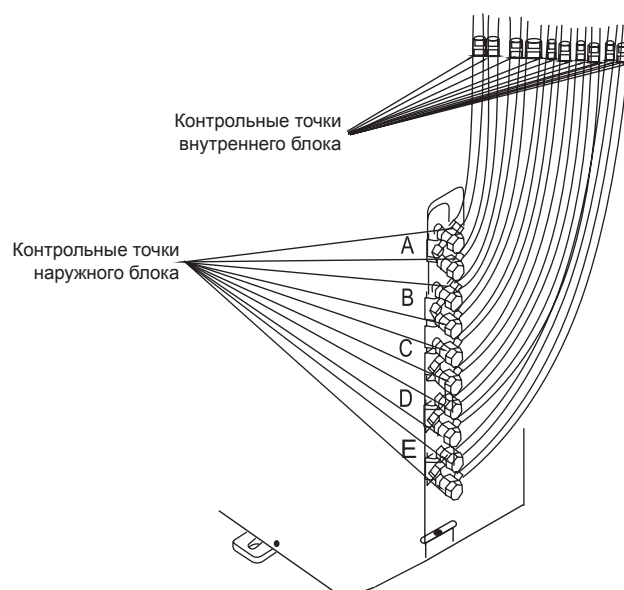
2. Проверка течеискателем.

Для проверки используется течеискатель.

ВНИМАНИЕ!

A: вентиль низкого давления; B – вентиль высокого давления; C и D – трубы, подключаемые к внутреннему блоку.

ПРИМЕЧАНИЕ Показанная выше иллюстрация приведена лишь в качестве примера. Порядок следования точек A, B, C, D и E на реальном кондиционере может несколько отличаться от приведенного. Принимать в расчет следует реальные конструктивные особенности устройства.



A, B, C, D – контрольные точки для моделей схемы «1–4».
A, B, C, D, E – контрольные точки для моделей схемы «1–5».

Рис. 70

Тестовый запуск

Тестовый запуск выполняется после завершения проверки электробезопасности, а также отсутствия течи хладагента через соединения на конусных гайках.

- 1 Проверьте правильность подключения трубопроводов и электропроводки.
- 1 Убедитесь в полном открытии вентилей жидкостной трубы и трубы газовой линии.
1. Подключите электропитание и нажмите кнопку «ON/OFF» на ПДУ.
2. Используйте кнопку «MODE» для выбора и проверки режимов «COOL» [Охлаждение], «HEAT» [Нагрев], «AUTO» [Авто] и «FAN» [Вентилятор]
3. При низкой температуре воздуха (менее 17 °С) включить режим охлаждения с помощью ПДУ невозможно, поэтому необходимо использовать ручное управление. Ручное управление используется только при неисправности ПДУ или при проведении технического обслуживания.
- 1 Удерживая боковые стороны панели поднимите ее до фиксации со слышимым щелчком.
- 1 Нажмите кнопку ручного управления для выбора режимов «AUTO» [Авто] или «COOL» [Охлаждение]. Кондиционер принудительно переключается в режимы «AUTO» или «COOL» (см. инструкцию по эксплуатации).
4. Тестовый запуск должен длиться примерно 30 минут.

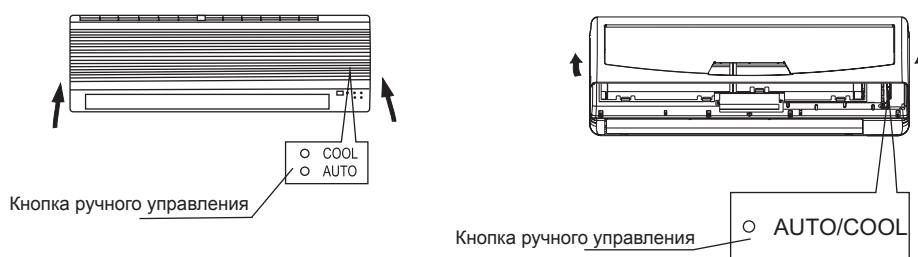


Рис. 71