

ROMMER

КОНТРОЛИРУЕМОЕ
КАЧЕСТВО

СТАЛЬНОЙ ПАНЕЛЬНЫЙ РАДИАТОР

ROMMER

КОНТРОЛИРУЕМОЕ
КАЧЕСТВО

WWW.ROMMER.RU



ГОСТ 31311-2005
СООТВЕТСТВИЕ СТАНДАРТУ



9 Атм
РАБОЧЕЕ ДАВЛЕНИЕ



120 °C
МАКСИМАЛЬНАЯ
ТЕМПЕРАТУРА ТЕПЛОНОСИТЕЛЯ



10 лет
ГАРАНТИИ



ЗАЩИТА ОТ КОРРОЗИИ
ЭПОКСИ-ПОЛИЭФИРНОЕ ПОКРЫТИЕ



www.rommer.ru

8 (800) 700-74-63

СТАЛЬНОЙ
ПАНЕЛЬНЫЙ
РАДИАТОР

Паспорт и инструкция по монтажу и эксплуатации

1. НАЗНАЧЕНИЕ

Стальной панельный радиатор предназначен для применения в закрытых однотрубных и двухтрубных системах водяного отопления жилых, административных и общественных зданий.

2. КОМПЛЕКТАЦИЯ

- радиатор 1 шт.
- кронштейн монтажный 2 шт. (3 шт.*)
- комплект монтажный 1 комплект
- вставка вентильная Rommer RTI-0100-003015 1 шт.**
- паспорт с гарантийным талоном 1 шт.
- упаковка 1 шт.

* для радиаторов длиной от 1700 мм

** для радиаторов с нижним подключением (Ventil)

3. ТЕХНИЧЕСКИЕ ХАРАКТЕРИСТИКИ

Радиатор соответствует требованиям ГОСТ 31311-2005. Радиатор состоит из тепловых панелей, от одной до трёх в зависимости от модели (1-ая цифра в обозначении), с дополнительными теплоотдающими поверхностями (2-ая цифра в обозначении). Тепловая панель изготовлена из двух стальных штампованных листов низкоуглеродистой качественной стали толщиной 1,2 мм, сваренных между собой. Радиатор оснащён воздуховыпускной решёткой и боковыми декоративными панелями. По типу подключения к системе отопления существуют радиаторы с боковым подключением (Compact) и с нижним подключением (Ventil).

Для подключения к системе отопления каждый радиатор оснащён отверстиями с внутренней резьбой G1/2"-В:

Радиатор с боковым подключением (Compact): боковые 4 шт.
 Радиатор с нижним подключением (Ventil): боковые 4 шт.;
 нижние 2 шт.

Максимальное рабочее давление 0,9 МПа
 Испытательное давление 1,35 МПа
 Максимальная температура теплоносителя 120 °С

4. МОНТАЖ

До начала эксплуатации радиатор рекомендуется хранить в упаковке производителя. Монтаж радиатора должна производить специализированная монтажная организация, имеющая лицензию на проведение строительно-монтажных работ при наличии разрешения от эксплуатирующей организации.

При установке радиатора рекомендуется придерживаться следующих параметров:

- расстояние от пола до низа радиатора – не менее 75% от глубины прибора при установке;
- расстояние от подоконника (ниши) до верха радиатора для радиатора высотой 300 мм – не менее 75% от глубины прибора;
- расстояние от подоконника (ниши) до верха радиатора для радиатора высотой 500 мм – не менее 90% от глубины прибора.

Воздухоотводный клапан следует устанавливать только на верхнем присоединительном отверстии.

По окончании монтажа должны быть проведены испытания смонтированного радиатора с составлением акта ввода радиатора в эксплуатацию.

Эксплуатация радиатора без проведения испытания не допускается!

СХЕМА МОНТАЖА РАДИАТОРА С БОКОВЫМ ПОДКЛЮЧЕНИЕМ (COMPACT):

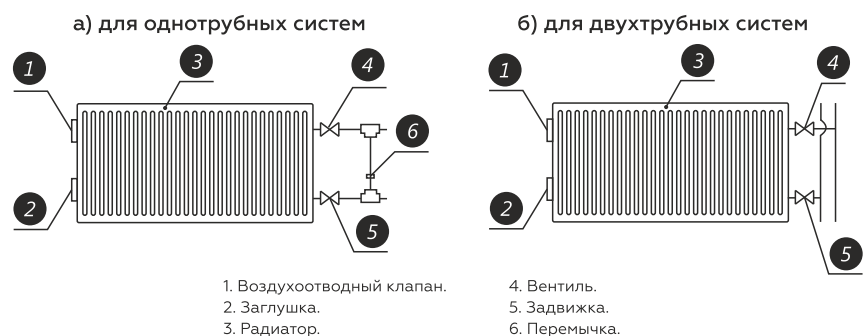
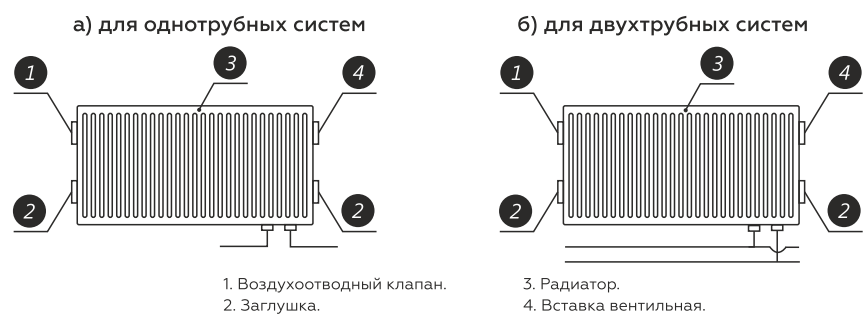
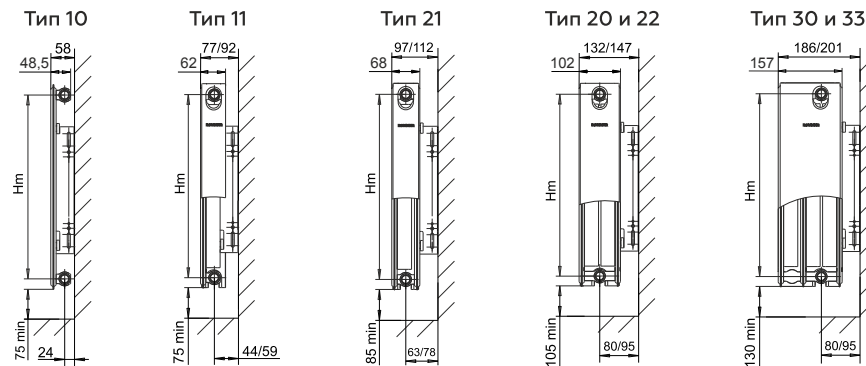


СХЕМА МОНТАЖА РАДИАТОРА С НИЖНИМ ПОДКЛЮЧЕНИЕМ (VENTIL):



КРЕПЛЕНИЕ К СТЕНЕ



Примечания:

1. Размеры перед дробной чертой – для варианта установки кронштейнов большой полкой к стене; размеры после дробной черты – для варианта установки кронштейнов малой полкой к стене. Для радиаторов 10 типа возможен вариант установки кронштейнов только малой полкой к стене.
2. Hm – межосевое расстояние между патрубками:
 - для радиаторов высотой 300 мм – 249 мм;
 - для радиаторов высотой 500 мм – 449 мм.
3. Межосевое расстояние между нижними патрубками для радиаторов с нижним подключением – 50 мм.

5. ТРЕБОВАНИЯ К ЭКСПЛУАТАЦИИ

Проектирование, монтаж и эксплуатация системы отопления должны осуществляться в соответствии с требованиями СНиП 2.04.05-91 и СНиП 3.05.01-85. Радиатор может устанавливаться как в однотрубных, так и в двухтрубных системах отопления с трубами стальными, медными и металлополимерными.

Радиатор должен быть заполнен водой, как в отопительные, так и в межотопительные периоды. Опорожнение допускается только в аварийных случаях на срок, минимально необходимый для устранения аварии, но не более 15 дней в течение года.

При перекрытии подводок к радиатору, заполненному водой, воздухоотводный клапан должен быть открыт.

При использовании в качестве теплоносителя горячей воды, её параметры должны удовлетворять требованиям, приведённым в РД 34.20.501-95:

Наименование показателей	Единица измерения	Значение
Содержание кислорода в воде	мг/кг	до 0,02
Значения pH воды	-	8 - 9,5
Содержание железа	мг/л	до 0,5
Общая жесткость	мг - экв/л	до 7

Радиатор упакован таким образом, что упаковка сохраняется на радиаторе во время монтажа. Для обеспечения защиты радиатора от загрязнения и повреждения во время монтажа, строительных и отделочных работ рекомендуется удалять упаковку с радиатора только после завершения указанных работ.

Если упаковка была удалена до монтажа радиатора, его поверхности после окончания отделочных работ должны быть очищены от строительного мусора и прочих загрязнений. Радиатор необходимо очищать от пыли перед началом отопительного сезона и через каждые 3-4 месяца эксплуатации.

Не допускается применять радиатор в системах парового отопления, системах, где теплоносителем служит вода, имеющая в своём составе агрессивные компоненты и в помещениях с агрессивной воздушной средой.

Не допускается резкое открывание запорных вентилей и задвижек на подводках к радиатору во избежание гидравлического удара.

Для радиаторов с нижним подключением Ventil, укомплектованных встраиваемым клапаном Rommer RTI-0100-003015, рекомендуются термоголовки: Rommer RTH-0100-003015.

6. ГАРАНТИЙНЫЕ ОБЯЗАТЕЛЬСТВА

Гарантийный срок эксплуатации составляет 10 лет с даты изготовления радиатора при соблюдении требований, предъявляемых к транспортировке, хранению, монтажу, эксплуатации и качеству теплоносителя.

В случае дефекта по вине изготовителя в течение гарантийного периода радиатор подлежит замене в организации-продавце прибора.

Для выполнения гарантийных обязательств необходимо наличие паспорта, правильно заполненного гарантийного талона и акта ввода радиатора в эксплуатацию.

Гарантия распространяется только по отношению к дефектам, возникшим по вине завода-изготовителя.

На радиаторы, установленные с нарушениями правил транспортировки, монтажа, эксплуатации и качества теплоносителя, **гарантия не распространяется.**

ГАРАНТИЙНЫЙ ТАЛОН	
Фирма-продавец	_____
Дата продажи «___» _____ 20___ г.	_____
Владелец и его адрес	_____
Штамп магазина	

ТЕПЛОВОЙ ПОТОК РАДИАТОРОВ (Вт) по ГОСТ Р 53583-2009

Высота, мм	300												500					
	Способ подключения Compact (боковое) и Ventil (нижнее)												Способ подключения Compact (боковое) и Ventil (нижнее)					
	Тип радиатора												Тип радиатора					
Длина, мм	Температурный напор, °С	10	11	20	21	22	30	33	10	11	20	21	22	30	33			
		400	Δ70	215	298	371	458	551	531	800	330	481	546	699	852	1000	1168	
	Δ60	175	243	304	375	450	434	654	270	393	447	572	697	818	934			
	Δ50	139	192	241	296	355	345	517	214	311	354	451	550	646	753			
500	Δ70	267	374	463	576	695	662	1010	412	605	681	878	1102	1363	1530			
	Δ60	218	306	378	471	569	542	826	338	495	557	718	901	1061	1252			
	Δ50	174	242	301	372	449	431	653	268	391	443	568	711	886	988			
600	Δ70	320	450	555	695	839	795	1220	494	730	813	1000	1297	1633	1847			
	Δ60	262	368	454	568	686	651	998	404	597	669	818	1061	1315	1511			
	Δ50	208	291	361	448	542	517	788	321	471	531	645	837	986	1193			
700	Δ70	373	527	642	812	984	927	1430	576	835	954	1238	1519	1858	2164			
	Δ60	305	431	525	665	805	758	1170	471	682	781	1013	1242	1558	1771			
	Δ50	243	340	417	525	635	603	924	374	538	620	799	981	1212	1397			
800	Δ70	426	604	740	930	1117	1061	1642	658	978	1091	1413	1743	2153	2483			
	Δ60	349	494	605	761	923	868	1343	538	800	892	1160	1426	1753	2031			
	Δ50	277	390	481	601	728	690	1060	428	631	709	916	1125	1389	1603			
900	Δ70	478	681	833	980	1272	1193	1852	740	1102	1226	1598	1966	2497	2799			
	Δ60	391	557	682	871	1041	976	1515	605	901	1003	1307	1608	1953	2289			
	Δ50	311	440	541	609	721	676	1196	481	711	797	1032	1269	1626	1887			
1000	Δ70	531	757	925	1166	1418	1326	2062	820	1227	1363	1812	2188	2742	3117			
	Δ60	434	620	758	954	1160	1084	1687	669	1003	1115	1483	1790	2252	2550			
	Δ50	346	489	601	753	916	862	1331	529	792	887	1170	1413	1820	2103			
1100	Δ70	585	834	1019	1284	1562	1458	2272	904	1351	1500	1959	2411	2937	3435			
	Δ60	478	682	833	1050	1278	1192	1859	740	1105	1226	1602	1972	2511	2819			
	Δ50	380	538	663	829	1009	948	1467	588	872	975	1265	1557	1919	2210			
1200	Δ70	637	911	1112	1403	1707	1591	2482	986	1476	1635	2139	2635	3252	3754			
	Δ60	521	745	909	1147	1396	1300	2031	806	1208	1338	1749	2155	2670	3071			
	Δ50	415	589	723	906	1102	1034	1603	641	953	1063	1380	1702	2046	2424			
1300	Δ70	690	987	1204	1520	1852	1723	2692	1068	1602	1772	2318	2858	3526	4072			
	Δ60	564	807	985	1244	1515	1410	2202	874	1310	1450	1896	2338	2920	3351			
	Δ50	449	637	783	981	1195	1121	1738	695	1034	1152	1497	1845	2271	2630			
1400	Δ70	743	1064	1297	1639	1995	1855	2902	1149	1726	1909	2499	3082	3821	4391			
	Δ60	608	870	1060	1341	1632	1518	2374	941	1412	1561	2044	2521	3289	3592			
	Δ50	484	686	843	1059	1289	1207	1874	748	1115	1241	1614	1990	2488	2835			
1500	Δ70	796	1140	1389	1757	2140	1988	3112	1233	1851	2045	2679	3305	4115	4709			
	Δ60	652	933	1137	1437	1751	1627	2546	1008	1514	1673	2192	2703	3488	3852			
	Δ50	518	737	903	1135	1382	1293	2009	801	1195	1329	1730	2134	2625	3041			
1600	Δ70	850	1217	1481	1911	2285	2120	3322	1315	1975	2181	2860	3528	4311	5027			
	Δ60	694	996	1212	1563	1869	1734	2718	1076	1616	1784	2340	2885	3707	4112			
	Δ50	552	786	962	1234	1475	1379	2145	855	1276	1418	1847	2278	2815	3245			
1700	Δ70	903	1294	1573	1993	2428	2253	3532	1397	2100	2318	3040	3752	4635	5346			
	Δ60	739	1059	1287	1630	1986	1843	2890	1143	1718	1895	2487	3069	3867	4373			
	Δ50	587	835	1022	1287	1567	1465	2281	908	1356	1506	1962	2423	2978	3452			
1800	Δ70	956	1371	1666	2111	2573	2386	3742	1479	2225	2454	3221	3975	4900	5665			
	Δ60	783	1121	1363	1727	2105	1952	3061	1210	1820	2007	2625	3252	4027	4654			
	Δ50	621	885	1083	1363	1661	1550	2416	961	1437	1595	2080	2567	3205	3657			
1900	Δ70	1010	1446	1759	2230	2717	2519	3952	1561	2351	2590	3401	4199	5084	5983			
	Δ60	825	1183	1439	1824	2222	2060	3235	1277	1923	2119	2782	3435	4286	4894			
	Δ50	656	934	1144	1439	1755	1637	2552	1015	1518	1684	2196	2711	3532	3863			
2000	Δ70	1062	1522	1852	2342	2862	2651	4162	1643	2475	2727	3582	4422	5409	6301			
	Δ60	869	1245	1514	1920	2341	2168	3405	1343	2025	2230	2930	3617	4515	5155			
	Δ50	690	983	1204	1516	1848	1723	2688	1068	1598	1772	2313	2856	3658	4068			
2100	Δ70	1117	1598	1943	2464	3006	2783	4372	1726	2598	2862	3762	4645	5743	6618			
	Δ60	913	1307	1590	2016	2459	2276	3577	1411	2127	2341	3077	3800	4704	5413			
	Δ50	725	1032	1263	1591	1941	1809	2823	1121	1679	1860	2429	2999	3785	4273			
2200	Δ70	1166	1674	2037	2582	3150	2915	4583	1807	2724	2998	3942	4869	6009	6938			
	Δ60	954	1369	1666	2112	2577	2385	3749	1478	2228	2453							