



Funzione

Le valvole termostatiche hanno la possibilità di rendere ogni locale autonomo con una specifica temperatura impostata aumentando così il comfort ambientale oltre ad un effettivo risparmio energetico come richiesto dalle normative nazionali ed internazionali.

Grazie ad un sensore, presente all'interno della testa che agisce in modo proporzionale sull'apertura e la chiusura della valvola, si può regolare la temperatura all'interno di una stanza.

La testa termostatica ha la possibilità di limitare o bloccare il campo di regolazione.

È di fondamentale importanza che le teste termostatiche non vengano installate sotto delle barriere, come mensole, tendaggi, mobili o montate in posizione verticale. Questi ostacoli possono immagazzinare calore e quindi falsare la rilevazione della temperatura ambiente.

Caratteristiche tecniche

Pressione massima di esercizio:	10 bar
Pressione massima differenziale:	1 bar
Temperatura massima di esercizio:	120 °C
Temperatura min. di regolazione:	6 °C
Temperatura max. di regolazione:	30 °C (TT3000, TT3000C), 28 °C (TT3002)
Condizioni di risparmio:	Pos. "3" = 20 °C
Fluidi d'impiego:	acqua conforme alla normativa UNI 8065:1989
Isteresi (C):	< 0.4 K
Influenza della pressione (D):	0.5 K
Tempo di risposta (Z):	22 min.
Effetto della t dell'acqua (W):	0.25 K
Campo di inalterabilità:	-15 °C ÷ +60 °C
Temperatura di stoccaggio:	-20 °C ÷ +50 °C

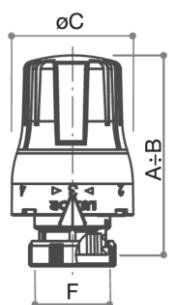
Materiali costruttivi

Sensore:	Liquido
Materiale testa:	ABS bianco RAL9016 (TT3000, TT3002), ABS cromato (TT3000C)
Materiale ghiera:	CW 614 N UNI-EN 12164-2016

Disegni dimensionali

TT 3000

Testa termostatica con comando e sensore incorporato.



 * UNI EN 215
Approved

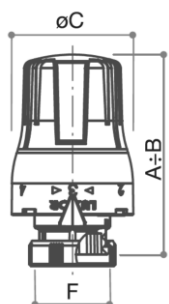
Codice	Misura	A	B	C	E	F
69100000	M30 x 1,5	75	80	46,5	-	M30x1,5

Codice	Misura	A	B	C	E	F
69100000BRA*	M30 x 1,5	75	80	46,5	-	M30x1,5

*Con numerazione Braille

TT 3000C

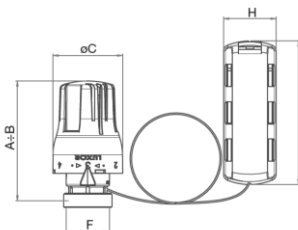
Testa termostatica con comando e sensore incorporato.



Codice	Misura	A	B	C	E	F
69100000	M30 x 1,5	75	80	46,5	-	M30x1,5

TT 3002

Testa termostatica con comando incorporato e sensore a distanza. Lunghezza standard del capillare trasmettitore 2m.

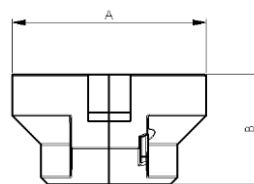


Codice	Misura	A	B	C	E	F
69100020	M30 x 1,5	75	80	46,5	-	M30x1,5

Codice	Misura	G	H	L	M	N
69100020	M30 x 1,5	-	35	96	-	-

BT 242

Fascetta antimanomissione e antifurto blocca ghiera per testa TT3000 e TT3002.



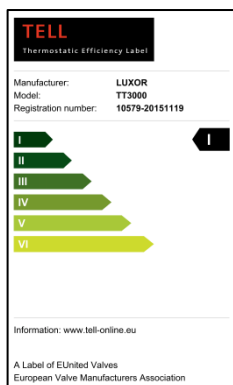
Codice	Misura	A	B	C	D	E
69010402	-	50,5-	28,5	-	-	-

Certificazioni



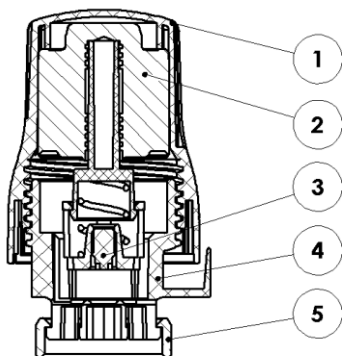
La testa termostatica TT 3000 risulta conforme alla normativa europea EN215:2019. Certificazioni di sistema per testa TT 3000 con valvole termostattizzabili: RS202 DN15; RS206 DN15; RS212 DN10; RS212 DN15; RS209 DN10; RS209 DN15; RS212/A DN10; RS212/A DN15; RS209/A DN10; RS209/A DN15; RS2502 DN15; RS2506 DN15; RS2512 DN10; RS2512 DN15; RS2509 DN10; RS2509 DN15; RS2512/A DN10; RS2512/A DN15; RS2509/A DN10; RS2509/A DN15.

La TT 3000 è classificata come dispositivo “a bassa inerzia termica” ed è quindi rispondente ai requisiti previsti dal Decreto del Ministero dell’Economia e delle Finanze del 19 febbraio 2007, “Disposizioni in materia di detrazioni per le spese di riqualificazione energetica del patrimonio edilizio esistente, ai sensi dell’art. 1, comma 349, legge 27/12/2006, n. 296”.



La testa termostatica TT 3000 ha ottenuto l’etichetta TELL (Thermostatic Efficiency Label) in classe I.

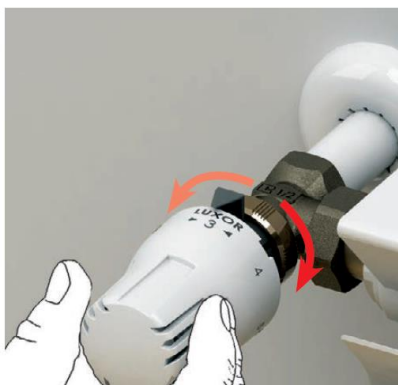
Costruzione e funzionamento



1. Manopola di regolazione
2. Sensore a liquido
3. Pistone
4. Corpo
5. Ghiera di fissaggio

La testa termostatica è costituita da un sensore (2) riempito con un liquido ad alta espansibilità. Il liquido, che si trova all’interno della manopola di regolazione (1), è in grado di dilatarsi o ridursi proporzionalmente all’aumento o alla diminuzione di temperatura ambiente, registrando anche minime variazioni. Quando la temperatura circostante aumenta, il liquido si espande e, attraverso il movimento assiale di spinta (3), influenza la posizione dell’otturatore, controllando così l’azione della valvola. Con la chiusura e l’apertura della valvola è possibile regolare il flusso del fluido termovettore. Quando la temperatura scende avviene il contrario grazie alla spinta generata dalla molla di ritorno. La testa termostatica mantiene in modo accurato la temperatura ambiente stabilita. L’impostazione del valore richiesto si ottiene ruotando la manopola di regolazione, i numeri su di essa corrispondono ad una determinata temperatura.

Campo di regolazione



TT 3000 - TT 3000C

6 °C	12 °C	16 °C	20 °C	24 °C	30 °C
*	1	2	3	4	5

TT 3002

6 °C	12 °C	16 °C	20 °C	24 °C	28 °C
*	1	2	3	4	5

Istruzioni operative



Prima di procedere all'installazione della testa termostatica, portare il selettore in posizione "5", in modo da facilitare le successive operazioni di installazione.

Successivamente svitare il cappuccio di protezione in ABS bianco RAL 9010 montato sulle valvole termostattabili serie THERMOTEKNA.

Avvitare sullo stesso filetto del corpo la ghiera in ottone della testa termostatica. Quindi posizionare il selettore alla temperatura desiderata.

Avvertenze per un corretto funzionamento



Fig.1



Fig.2



Fig.3



Fig.4



Fig.5



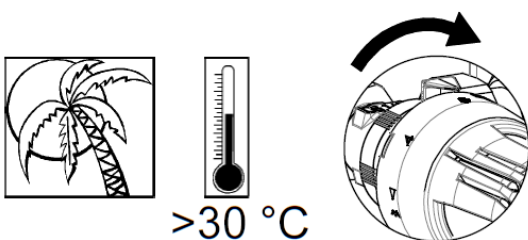
Fig.6

Le teste termostatiche devono essere installate fuori dai flussi di calore che circondano gli elementi riscaldanti (fig.1) e non colpite da raggi solari (fig.2). Evitare quindi di installare la testa termostatica sotto i ripiani (fig.3) o in nicchia (fig.4), all'interno del flusso dell'aria calda (fig.5) o dietro tende (fig.6).

Queste installazioni non sono corrette in quanto la testa termostatica valterebbe una temperatura diversa da quella presente nella stanza.

Per un corretto funzionamento dell'impianto, si consiglia di installare tra andata e ritorno una valvola di sovrappressione.

Per evitare eccessive rumorosità, evitare l'impiego di valvole termostatiche con valori di ΔP superiori a 0.2-0.25 bar.



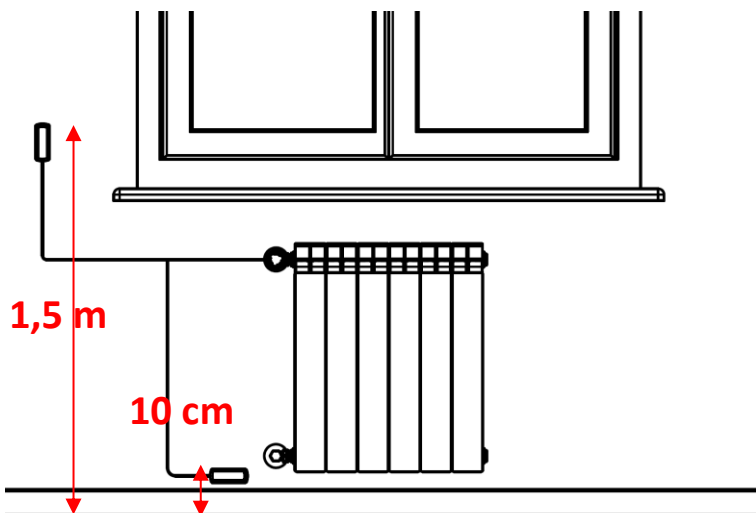
= 5

Durante il periodo estivo è consigliabile posizionare le teste sulla massima apertura per evitare possibili problemi causati da un'eccessiva forza in chiusura applicata al vitone della valvola.

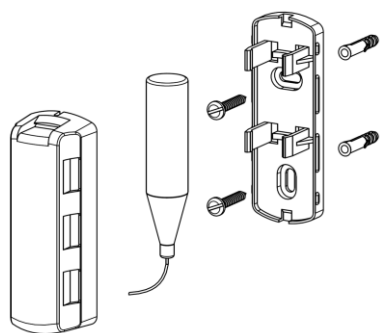


Le teste termostatiche TT 3000 possono essere applicate a tutti i corpi scaldanti liberi di trasmettere il calore nell'ambiente. Nel caso ci siano barriere, come mensole, tendaggi o mobili, che possono immagazzinare calore e quindi falsare la rilevazione della temperatura ambiente da parte delle teste termostatiche, devono essere utilizzate teste termostatiche con sensore a distanza TT 3002.

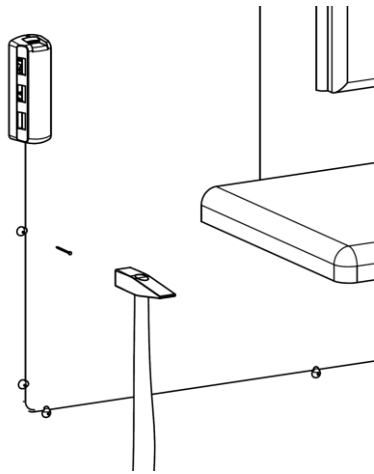
Posizionamento e installazione della sonda TT 3002



Posizionare la sonda come da figura.



Fissare lo zoccolo portasonda con le viti ed i tasselli forniti in confezione.

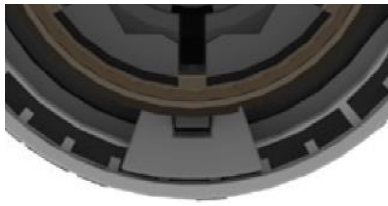


Fissare il capillare utilizzando gli appositi cavallotti e chiodini in confezione.

ATTENZIONE: Prestare la massima attenzione a non schiacciare, forare o piegare ad angolo il capillare.

Blocco e limitazione della temperatura

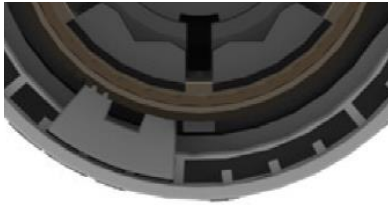
Utilizzando il perno a forcella apposito si può limitare o bloccare la temperatura della testa.



Blocco della regolazione.

Per bloccare la regolazione ad un valore fisso, per esempio al valore "3", si deve:

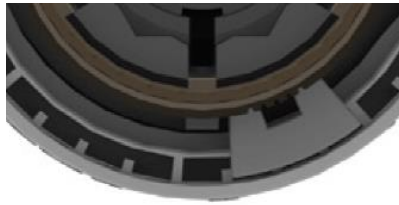
- Ruotare la testa fino al raggiungimento della posizione desiderata.
- Inserire il perno a cavallo della linguetta situata nella parte inferiore, diametralmente opposta all'indice.



Limitazione del campo di temperatura.

Per limitare il campo della temperatura da un valore scelto al limite massimo, per esempio dal valore "3" al valore "5", si deve:

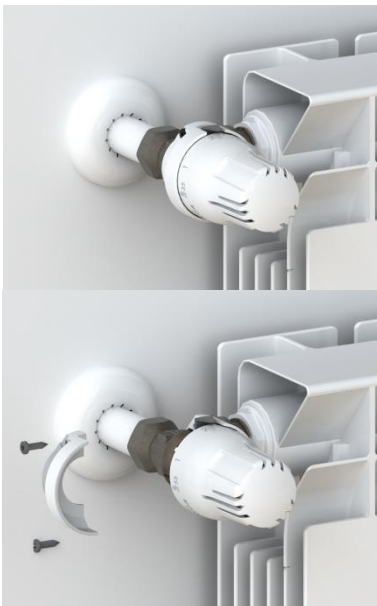
- Inserire il perno a sinistra della linguetta.



Per limitare il campo della temperatura da un valore scelto al limite minimo, per esempio dal valore "3" al valore "*", si deve:

- Inserire il perno a destra della linguetta.

Istruzioni operative BT 242



Fascetta antimanomissione e antifurto blocca ghiera per testa TT3000 e TT3002.

La versione antimanomissione ed antifurto del comando termostatico si ottiene montando sulla manopola l'apposita fascetta come rappresentato a fianco.

Il fissaggio è ottenuto mediante l'impiego di due viti dotate di testa speciale e quindi serrabili solamente mediante l'impiego dell'apposita chiave.

Voci di capitolato

TT 3000

Testa termostatica a bassa inerzia termica con comando e sensore incorporato, elemento sensibile a liquido. Scala graduata da antigelo "❄" a 5, corrispondente ad un campo di regolazione da 6°C a 30°C. Possibilità di limitazione e blocco della temperatura.

TT 3002

Testa termostatica a bassa inerzia termica con comando incorporato e sensore a distanza, elemento sensibile a liquido. Scala graduata da antigelo "❄" a 5, corrispondente ad un campo di regolazione da 6°C a 30°C. Possibilità di limitazione e blocco della temperatura.

TT 3000C

Testa termostatica a bassa inerzia termica con comando e sensore incorporato, elemento sensibile a liquido. Scala graduata da antigelo "❄" a 5, corrispondente ad un campo di regolazione da 6°C a 28°C. Possibilità di limitazione e blocco della temperatura.

BT 242

Fascetta antimanomissione e antifurto blocca ghiera per testa TT3000 e TT3002.



Luxor S.p.A.

Sede amministrativa, stabilimento e uffici commerciali:

Administrative office, factory and commercial office:

Tel.: 030-9961161 – Fax: 030-9961165

info@luxor.it – www.luxor.it

via Madonnina, 94 – 25018 Montichiari - (BS) Italy

*Luxor si riserva il diritto di apportare miglioramenti e modifiche ai prodotti descritti ed ai relativi dati tecnici in qualsiasi momento e senza preavviso -
Luxor reserves the right to ameliorate and modify the above products and their technical data at any time and without notice*