



Руководство по эксплуатации

Керівництво з експлуатації



UA



RU



Серия

Серія

- Topflow
- Topflow Pro

Электрический проточный водонагреватель

Електричний проточний водонагрівач

Модели
Models

Topflow
6000

Topflow
8000

Topflow
10000

Topflow
15000

Topflow Pro
21000

Topflow Pro
24000

www.thermex.com



Перед первым использованием водонагревателя внимательно прочитайте настоящее руководство по эксплуатации и обратите особое внимание на пункты, обозначенные символом **ВНИМАНИЕ**

УВАЖАЕМЫЙ ПОКУПАТЕЛЬ!

Поздравляем вас с приобретением проточного электроводонагревателя «THERMEX». Выражаем уверенность в том, что широкий ассортимент наших электроводонагревателей удовлетворит любые ваши потребности. Применение современных технологий и материалов высочайшего качества при изготовлении приборов определили популярность и доверие к торговой марке THERMEX.

Электроводонагреватели THERMEX разработаны и изготовлены в строгом соответствии с отечественными и международными стандартами, гарантирующими надежность и безопасность эксплуатации.

Настоящее руководство распространяется на проточные электроводонагреватели Thermex серии **Topflow** и **Topflow Pro** (далее по тексту ПЭВН, прибор, устройство). Полное наименование модели приобретённого вами ПЭВН указано в идентификационной табличке на корпусе прибора, а также на стикере на коробке.

1. НАЗНАЧЕНИЕ

Проточный электроводонагреватель Thermex предназначен для обеспечения горячей водой бытовых объектов, имеющих магистраль водоснабжения с необходимыми параметрами. ПЭВН должен эксплуатироваться в закрытых отапливаемых помещениях.

2. ОСНОВНЫЕ ТЕХНИЧЕСКИЕ ХАРАКТЕРИСТИКИ

Температура окружающей среды, в которой эксплуатируется ПЭВН, должна находиться в пределах от +3 С° до +40 С°, атмосферная влажность – до 80%, кратковременно до 98% (при температуре окружающей среды не более 25 С°). Замерзание воды в ПЭВН при отрицательных температурах приводит к выходу его из строя, что не является гарантийным случаем.

Модель	THERMEX Topflow 6000	THERMEX Topflow 8000	THERMEX Topflow 10000	THERMEX Topflow 15000	THERMEX Topflow Pro 21000	THERMEX Topflow Pro 24000
Артикул	211 018	211 019	211 020	211 021	211 022	211 023
Напря- жение	230 В ~			380 В ~		
Частота	50 Гц					
Мощ- ность	6000 Вт	8000 Вт	10000 Вт	15000 Вт	21000 Вт	24000 Вт
Произво- дительно- сть ($\Delta t=25^{\circ}\text{C}$)	3.4 л/мин.	4.6 л/мин.	5.7 л/мин.	8.5 л/мин.	11.8 л/мин.	13.8 л/мин.
Произво- дительно- сть ($\Delta t=35^{\circ}\text{C}$)	2.5 л/мин.	3.3 л/мин.	4.1 л/мин.	6.2 л/мин.	8.5 л/мин.	9.8 л/мин.
Размеры аппарата	360X125X205 мм				477X125X257 мм	
Вес	2.7 кг				4.3 кг	
Размеры коробки	400X140X225 мм				500X165X300 мм	
Рекомен- дован- ное сече- ние ка- беля	4 мм ²	4 мм ²	6 мм ²	4 мм ²	4 мм ²	6 мм ²
Подсо- едине- ние воды	G 1/2					
Рабочее давле- ние	0.1 МПа					
Номи- нальное давле- ние, макс.	1 МПа					
Степень защиты	IP25				IP24	
Класс за- щиты	I					
Класс эн- ергоэф- фектив- ности	A					

3. КОМПЛЕКТ ПОСТАВКИ

Водонагреватель	- 1 шт.
Руководство по эксплуатации	- 1 шт.
Упаковка	- 1 шт.
Шаблон для установки	- 1 шт.
Шайба	- 4 шт.
Дюбель	- 4 шт.
Винт	- 4 шт.
Вставка	- 4 шт.
Переходник для входного патрубка холодной воды с фильтром (для Topflow Pro 21000, Topflow Pro 24000)	- 1 шт.
Переходник для выходного патрубка горячей воды (для Topflow Pro 21000, Topflow Pro 24000)	- 1 шт.

4. УКАЗАНИЕ МЕР БЕЗОПАСНОСТИ

Электропроводка, предохранительные и коммутационные устройства должны соответствовать мощности подключаемого ПЭВН. Подключайте ПЭВН к электрической сети строго с параметрами, указанными на маркировочной табличке на корпусе прибора.

Перед установкой ПЭВН проверьте и убедитесь, что в вашей электрической сети присутствует заземляющий контур. При отсутствии заземляющего контура эксплуатация ПЭВН запрещена.

При использовании ПЭВН в устаревших системах водоснабжения с большим количеством взвешенных частиц и примесей в протекающей в них воде применение дополнительных фильтров обязательно.

ЗАПРЕЩАЕТСЯ:

- оставлять без надзора работающий ПЭВН;
- подключать ПЭВН к электросети, не установив его на стене и не заполнив его водой;
- использовать загрязненную воду с песком, ржавчиной или илом, включать ПЭВН при замерзании в нем воды;
- использовать прибор в незакрытых и неотапливаемых помещениях (в помещениях, где есть риск заморозки).

Электрическая безопасность ЭВН гарантирована только при наличии эффективного заземления, выполненного в соответствии с действующими правилами монтажа электроустановок.



Следует обращать внимание детей на то, чтобы они не играли с ЭВН. ЭВН не предназначен для эксплуатации лицами (включая детей) с ограниченными физическими, осязательными или психическими способностями, а также лицами, не умеющими пользоваться ЭВН, за исключением случаев, когда это происходит под наблюдением или согласно инструкциям от лиц, отвечающих за безопасность ЭВН.

5. УСТАНОВКА И ПОДКЛЮЧЕНИЕ

Установка должна производиться квалифицированным персоналом.

Подключение ПЭВН к системе водоснабжения производится только при помощи медных, металлопластиковых или пластиковых труб, а также специальной гибкой сантехподводки. Запрещается использовать гибкую подводку, бывшую ранее в употреблении. Рекомендуется подавать воду в ПЭВН через фильтр-грязевик, установленный на магистрали холодной воды (не входит в комплект поставки).

Рекомендуется следующая последовательность действий по установке:

1. Монтаж водонагревателя на стене.
2. Подключение к водопроводу.
3. Подключение к электросети.

6. РАЗМЕЩЕНИЕ, УСТАНОВКА, ПОДКЛЮЧЕНИЕ К ЭЛЕКТРОСЕТИ

При установке ПЭВН следует размещать таким образом, чтобы брызги воды не попадали на его корпус.

При сверлении (выполнении) отверстий в стене следует учитывать проходящие в ней кабели, каналы и трубы.



Во избежание причинения вреда имуществу потребителя и (или) третьих лиц в случае неисправностей системы горячего водоснабжения необходимо производить монтаж ПЭВН в помещениях, имеющих гидроизоляцию полов и дренаж в канализацию, и ни в коем случае не размещать под ПЭВН предметы, подверженные воздействию воды. При размещении ПЭВН в незащищенных помещениях необходимо установить под ПЭВН защитный поддон с дренажем в канализацию.

В случае размещения ПЭВН в местах, труднодоступных для проведения технического и гарантийного обслуживания (антресоли, ниши, межпотолочные пространства и т.п.) демонтаж и монтаж ПЭВН осуществляется потребителем самостоятельно, либо за его счет.

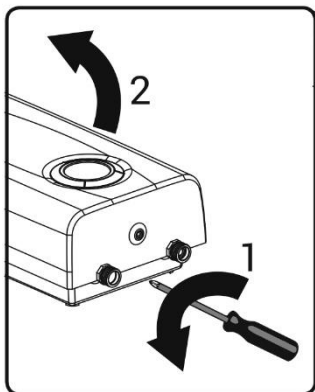
Примечание: защитный поддон не входит в комплект поставки ПЭВН.



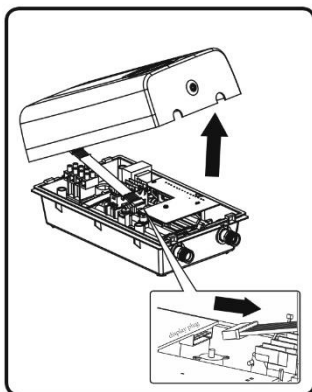
Перед включением электропитания убедитесь, что ПЭВН заполнен водой.

Перед началом монтажа электропроводки обесточьте сеть, к которой происходит подключение прибора. Сначала кабель подключается к прибору, а затем к выключателю. Устройство должно быть подключено к отдельному автомату.

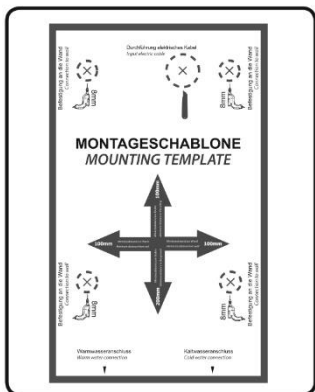
A1.



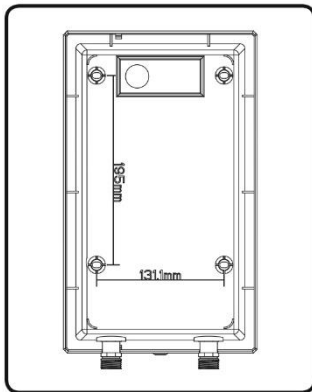
A2.



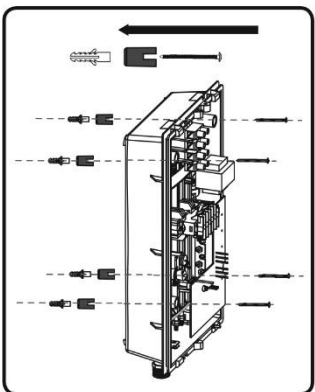
A3.



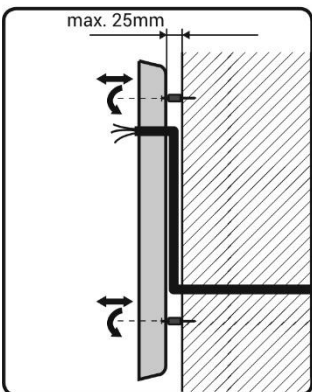
A4.



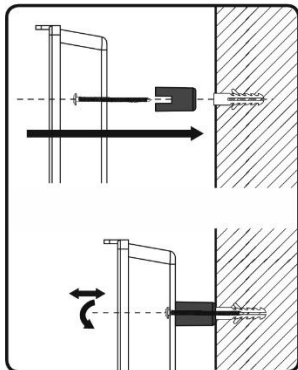
A5.



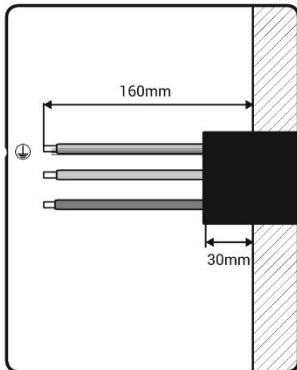
A6.



A7.

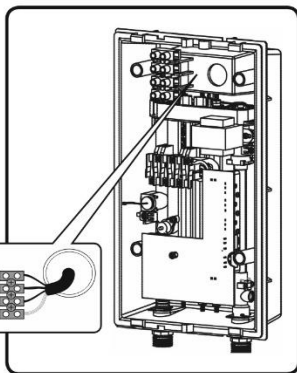
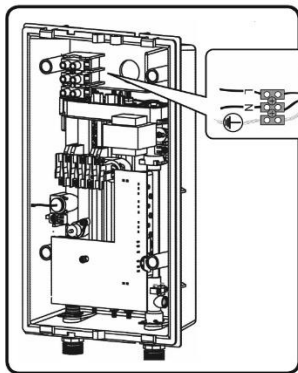


A8.

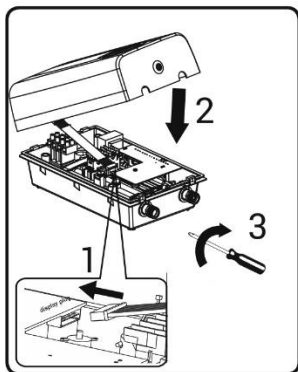


A9. Thermex topflow 6000 / 8000 / 10000

A9. Thermex topflow 15000



A10.



A11

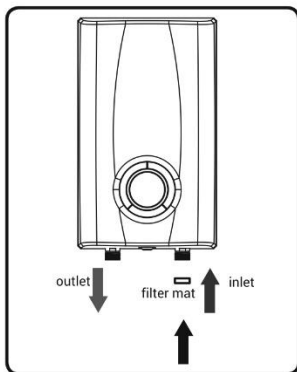


Рисунок 1. Монтаж ПЭВН Thermex Topflow 6000, Topflow 8000, Topflow 10000, Topflow 15000

Установка моделей Thermex Topflow 6000, Topflow 8000, Topflow 10000, Topflow 15000 осуществляется в соответствии с Рис.1:

A1: Открутите винт на нижней поверхности прибора, откройте переднюю крышку.

A2: Отсоедините штепсель экрана, снимите переднюю крышку прибора.

A3-A4: Присоедините с помощью скотча шаблон для установки к стене в месте установки прибора (следуйте инструкциям на шаблоне). Просверлите 4 отверстия глубиной 8 мм (как указано на шаблоне).

A5-A7: Установите заднюю панель на стене. Протяните сетевой кабель через отверстие на задней панели прибора. Патрубки входа и выхода воды расположены снизу: слева расположен патрубок выхода воды (красный цвет), справа расположен патрубок входа воды (голубой цвет). Закрепите заднюю панель на стене с помощью винтов, вставок и дюбелей.

A8: Приготовьте однофазный кабель 230V~ для моделей Thermex Topflow 6000, Topflow 8000, Topflow 10000 (трехфазный кабель 380 V~ для модели Topflow 15000) без вилки длиной не менее 16 см.

A9: Подключите кабель питания к внутренней клеммной колодке. Минимальное сечение кабеля указано в Таблице 1.

Схема подключения для однофазных ПЭВН Thermex Topflow 6000, Topflow 8000, Topflow 10000: L-N-GND слева направо соответственно.

Схема подключения для трехфазных ПЭВН Thermex Topflow 15000: L1-L2-L3-GND слева направо соответственно.

Зафиксируйте сетевой кабель.

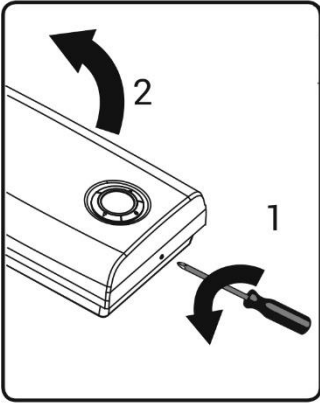
A10: Подсоедините штепсель экрана, установите переднюю крышку прибора.

A11: Подключите ПЭВН к водопроводу, а затем к электросети.

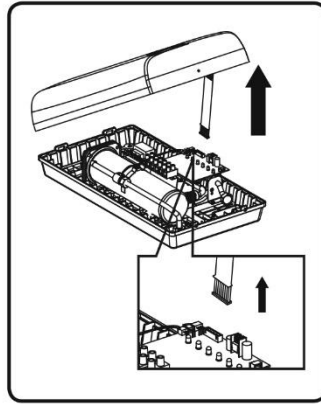


Водонагреватель должен быть стационарно (постоянно) подключен к источнику электропитания 230 В~ (для моделей Thermex Topflow 6000, Topflow 8000, Topflow 10000) или 380 В~ (для модели Thermex Topflow 15000) переменного тока с обязательным подсоединением к заземляющему электрическому контуру.

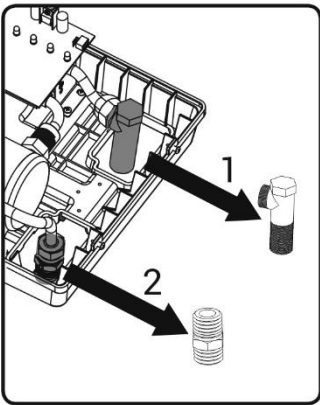
B1.



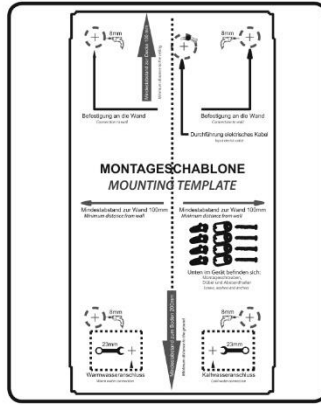
B2.



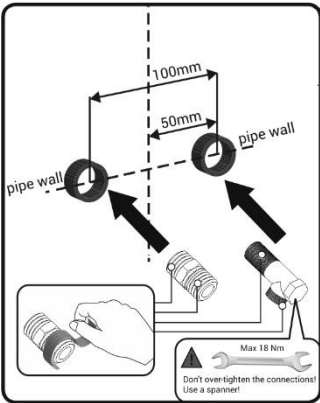
B3.



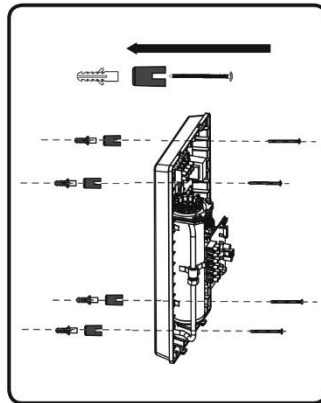
B4.



B5.



B6.



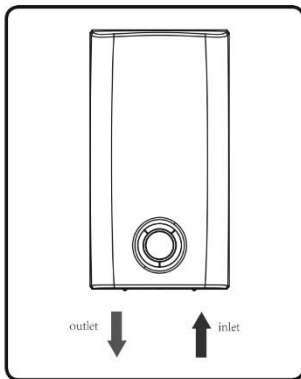
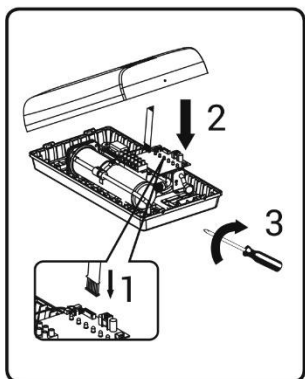
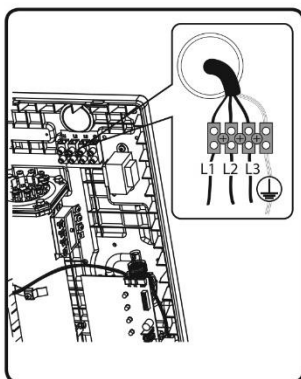
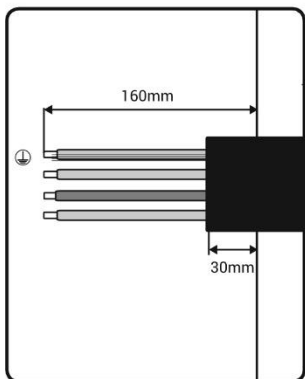
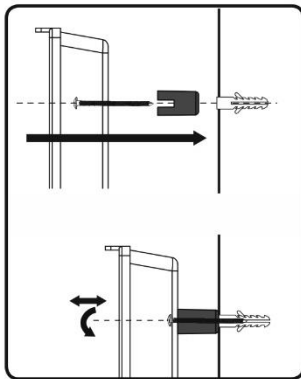
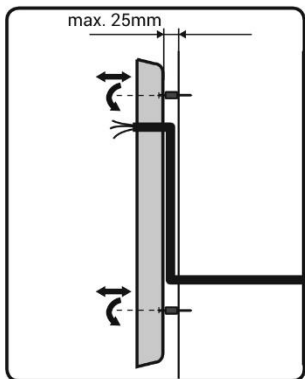


Рисунок 2. Монтаж ПЭВН Thermex Topflow Pro 21000, Topflow Pro 24000

7. ПОДКЛЮЧЕНИЕ К ВОДОПРОВОДУ

Если давление в водопроводе превышает 1 МПа, то на входе перед ПЭВН необходимо установить редуциционный клапан (не входит в комплект поставки ПЭВН) для снижения давления воды до нормы.

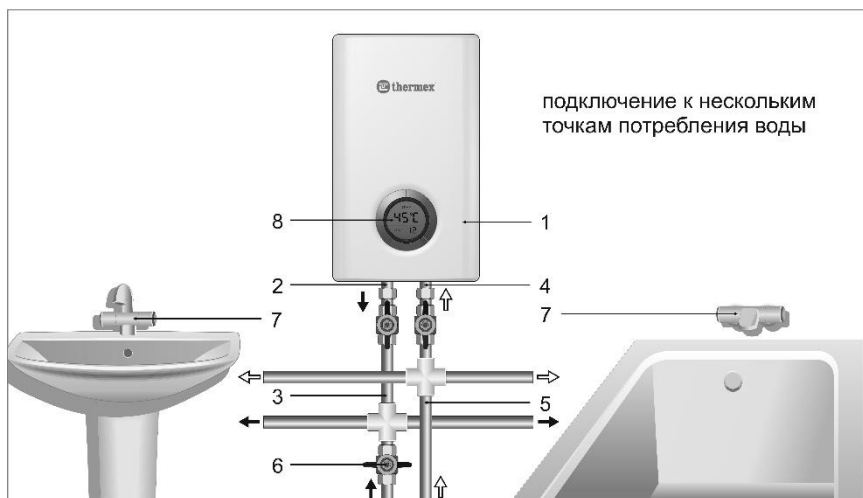


Рисунок 3. Схема подключения ПЭВН к водопроводу

1 – водонагреватель (ПЭВН); 2 – выходной патрубок горячей воды; 3 – магистраль горячей воды; 4 – входной патрубок холодной воды; 5 – магистраль холодной воды; 6 – запорный вентиль (в комплект не входит); 7 – смеситель (в комплект не входит), 8 – панель управления (дисплей).

Соедините входной патрубок холодной воды (4) с трубой холодного водоснабжения (5) при помощи медной трубы или гибкой подводки. Соедините выходной патрубок горячей воды (2) при помощи медной трубы или гибкой подводки с существующей системой разводки горячей воды (3). Перекройте подачу горячей воды запорным вентилем (6) из магистрали в вашу систему. После подключения подайте воду в ПЭВН (1), после заполнения ПЭВН прекратите подачу воды. Проверьте плотность всех соединений и, если понадобится, подтяните гайки и винты крепления.

8. УСТРАНЕНИЕ ВОЗДУШНЫХ ПРОБОК

Перед подключением ПЭВН к электросети, а также если ПЭВН не использовался в течение длительного времени, после каждого опустошения прибора необходимо убедиться, что в водопроводной системе и в ПЭВН нет воздушных пробок. Для этого обесточьте ПЭВН, отключив его от электросети, откройте подачу воды через ПЭВН и подождите, пока из прибора не выйдет весь воздух (около одной минуты) при максимальной температуре (минимальном потоке воды). После этого прибор можно подключить к электросети.

Температура горячей воды на выходе может изменяться в зависимости от входной температуры и расхода воды. Чтобы получить желаемую температуру, регулируйте напор горячей воды при помощи смесителя или добавьте холодную воду.

Удостоверьтесь, что минимальное давление в системе водоснабжения составляет 0.1 МПа.

9. ЭКСПЛУАТАЦИЯ

Вода в ПЭВН нагревается мгновенно, проходя через нагревательную колбу, в которой расположены нагревательные элементы. Температура водопроводной воды может значительно колебаться в течение года: от 5°C – зимой до 20°C – летом. Поэтому при одинаковой температуре воды на выходе ПЭВН, поток воды зимой может быть значительно меньше, чем летом.



Если вы не планируете использовать ПЭВН продолжительное время, то его необходимо отключить от сети.

Если вы не используете ПЭВН в зимний период и существует вероятность замерзания водных магистралей и самого водонагревателя, рекомендуется отключить питание и слить воду из ПЭВН.

Эксплуатация ПЭВН Thermex Topflow, Topflow Pro:

Модели проточных водонагревателей Thermex серий Topflow и Topflow Pro оснащены датчиками температуры воды на входе, расхода воды (потока) и температуры воды на выходе. Данные датчики передают всю полученную информацию на основную плату управления прибора. Затем основная плата управления на основе полученных от датчиков данных вычисляет, какая мощность необходима для поддержания установленной температуры, и передает полученные результаты симистору для контроля необходимой мощности.

Водонагреватель имеет двенадцать температурных режимов. Температура каждого режима означает максимальную температуру, которую пользователи могут получить на данном уровне, если мощности конкретного прибора достаточно для достижения данной температуры с учетом температуры воды на входе и скорости потока. В зависимости от выбранного режима прибор автоматически регулирует мощность, что обуславливает высокую степень энергоэффективности ПЭВН. Прибор автоматически поддерживает установленную температуру воды при колебаниях температуры и давления воды на входе.

Режим	Thermex Topflow, °C	Thermex Topflow Pro, °C
1	40	40
2	41	41
3	42	42
4	43	43
5	44	44
6	45	45
7	46	46
8	47	47
9	48	48
10	49	49
11	54	58
12	60	75

1. При первом использовании ПЭВН после открытия крана горячей воды необходимо включить прибор, нажав кнопку включения. При последующем использовании прибор будет включаться и выключаться автоматически при открытии/закрытии крана. Для нагрева необходимо давление воды не менее 0,1 Мпа.

2. После начала нагрева необходимо подождать 10-20 секунд для стабилизации температуры нагреваемой воды.

3. При необходимости повышения/понижения температуры используйте сенсорные кнопки выбора температурных режимов. В случае, если температура воды недостаточно высока при выбранном режиме, необходимо уменьшить поток воды с помощью смесителя (кран горячей воды). В случае, если температура воды слишком высока при минимальном режиме, необходимо увеличить подачу холодной воды с помощью смесителя.

4. Для выключения водонагревателя нужно закрыть кран горячей воды на смесителе (п. 7, Рис.3), датчик давления автоматически разомкнет цепь подачи электроэнергии к нагревательному элементу, при этом экран на лицевой панели

погаснет (п. 8, Рис.3). Установленные температурные настройки сохраняются при последующем включении.



При температуре на выходе более 42 °С существует опасность ошпаривания

10. ТЕХНИЧЕСКОЕ ОБСЛУЖИВАНИЕ И УХОД

Если подача воды прерывается, например, из-за технического обслуживания основного водоснабжения, необходимо предпринять следующие шаги перед вторым включением:

1. Отключите электропитание устройства.

2. Откройте подачу воды через ПЭВН и подождите, пока из прибора не выйдет весь воздух (около одной минуты) при максимальной температуре (минимальном потоке воды).

ПЭВН не требует какого-либо обслуживания пользователем. Ремонт в обязательном порядке должен выполняться лицензированной организацией.

В случае возникновения неисправностей не пытайтесь отремонтировать ПЭВН самостоятельно. Пожалуйста, обратитесь за помощью в ближайший авторизованный сервисный центр.

Корпус ПЭВН можно протирать слегка влажной тканью. Запрещается использование абразивных материалов или агрессивных химикатов. Регулярно очищайте распылительные головки душевой лейки и крана от загрязнений.

Регулярно проверяйте и очищайте фильтр, который находится во входном патрубке холодной воды ПЭВН. Доступ к фильтру осуществляется путем отсоединения ПЭВН от трубы холодного водоснабжения. Убедитесь, что вы отключили прибор от электропитания и основного водоснабжения.

11. ПОИСК И УСТРАНЕНИЕ НЕИСПРАВНОСТЕЙ

Неисправность	Причина	Устранение
Вода не нагревается	Электропитание отключено	Обеспечьте подачу электропитания
	Кран горячей воды закрыт	Откройте кран горячей воды
Прибор не включается при полностью открытом кране	Давление в системе водоснабжения менее 0,1 МПа	Удостоверьтесь, что минимальное давление в системе водоснабжения составляет 0,1 МПа.
		Убедитесь, что входные фильтры холодной воды свободны от загрязнений Убедитесь, что аэраторы смесителей и душевые лейки очищены от загрязнений.
	Перегорел нагревательный элемент	Обратитесь в ближайший авторизованный сервисный центр

Если вышеперечисленные процедуры не помогли устранить неисправность, обратитесь в авторизованный сервисный центр.

12. ТРАНСПОРТИРОВКА И ХРАНЕНИЕ ЭЛЕКТРОВОДОНАГРЕВАТЕЛЕЙ

Транспортировка и хранение электроводонагревателей осуществляется в соответствии с манипуляционными знаками на упаковке:



– Необходимость защиты груза от воздействия влаги



– Хрупкость груза, условие осторожного обращения



– Рекомендованный температурный диапазон хранения груза:
от +10°C до +20°C



– Правильное вертикальное положение груза

13. УТИЛИЗАЦИЯ

При соблюдении правил установки, эксплуатации, технического обслуживания ПЭВН и соответствии качества используемой воды действующим стандартам изготовитель устанавливает срок службы ПЭВН **5 лет**.

При утилизации ПЭВН необходимо соблюдать местные экологические законы и рекомендации.

Изготовитель оставляет за собой право на внесение изменений в комплектацию, конструкцию и характеристики водонагревателя без предварительного уведомления, без ухудшения рабочих характеристик продукции.

14. ГАРАНТИИ ИЗГОТОВИТЕЛЯ

Изготовитель устанавливает срок гарантии на ПЭВН **2 года**.

Срок гарантии исчисляется с даты продажи ПЭВН. При отсутствии или исправлении даты продажи штампа магазина срок гарантии исчисляется от даты выпуска водонагревателя, указанной на идентификационной табличке на корпусе прибора. Дата выпуска изделия закодирована в уникальном серийном номере, расположенном на идентификационной табличке (стикере), расположенной в верхней части на корпусе изделия. Серийный номер изделия состоит из девяти цифр. Первая и вторая цифра серийного номера – год выпуска, третья и четвертая – месяц выпуска. Претензии в период гарантийного срока принимаются при наличии данного руководства с отметками фирмы-продавца и идентификационной таблички на корпусе ПЭВН.

Гарантия распространяется только на водонагреватель, используемый исключительно для нужд, не связанных с осуществлением коммерческой деятельности. Ответственность за соблюдение правил установки и подключения лежит на покупателе (в случае самостоятельного подключения), либо на монтажной организации, осуществившей подключение.

При установке и эксплуатации ПЭВН потребитель обязан соблюдать требования, обеспечивающие безотказную работу прибора в течение срока гарантии:

- выполнять меры безопасности и правила установки, подключения, эксплуатации и обслуживания, изложенные в руководстве по эксплуатации и установке;
- исключить механические повреждения от небрежных хранения, транспортировки и монтажа;
- исключить замерзание ПЭВН;
- использовать для подключения ПЭВН кабель, сечение которого не меньше минимального, рекомендованного изготовителем (указывается на стикере на упаковке и в данной инструкции).

Изготовитель не несет ответственности за недостатки, возникшие вследствие нарушения потребителем правил установки, эксплуатации и технического обслуживания ПЭВН, изложенных прилагаемой к прибору инструкции по установке и эксплуатации, в том числе в случаях, когда эти недостатки возникли из-за недопустимых параметров сетей (электрической и водоснабжения), в которых эксплуатируется ПЭВН, и вследствие вмешательства третьих лиц. На претензии по внешнему виду ПЭВН гарантия изготовителя не распространяется.

Ремонт, замена составных частей и комплектующих в пределах срока гарантии не продлевают срок гарантии на ПЭВН в целом. Установка, электрическое подключение и первое использование ПЭВН должны быть произведены квалифицированным специалистом.

Изготовитель:

Изготовитель: SUMEC Machinery&ElectricCo., Ltd (СумекМашинери& Электрик Ко, Ли-митед)

198 Changjiang Road, Nanjing, 210018, China (198 ЧанцзянРоуд, Нанкин, 210018, Китай)

Страна производства – КНР.



Все модели прошли обязательную сертификацию и соответствуют требованиям Технического регламента Таможенного союза ТР ТС 004/2011, ТР ТС 020/2011

Наименование и местонахождение торгующей организации, принимающей претензии по качеству в Российской Федерации:

ООО «Торговый дом ТЕРМЕКС» 187000, Россия, Ленинградская область, г. Тосно, ул. Красная набережная, д. 21а, лит. А, тел.: (812) 313-32-73

Служба гарантийной и сервисной поддержки в Российской Федерации:

Тел.: 8-800-333-50-77

(понедельник — пятница с 09:00 до 20:00; суббота, воскресенье с 10:00 до 18:00 по московскому времени; звонок по России бесплатный), e-mail: service@thermex.ru

Головной сервисный центр (установка и подключение ПЭВН, гарантийный и постгарантийный ремонт):

Россия, 196105, г. Санкт-Петербург, ул. Благодатная, д. 63, тел.: (812) 313-32-73

Телефоны и адреса авторизованных сервисных центров в других городах и регионах России можно узнать на сайте www.thermex.ru или обратиться в сервисный центр, указанный фирмой продавцом.

Наименование и местонахождение импортера, торгующей организации, принимающих претензии по качеству:**Республика Казахстан:**

ТОО «Термекс Сары-Арка»

М02D7P8, Республика Казахстан, Карагандинская обл., г. Караганда, район им. Казыбек би, ул. Складская, дом 15.

Тел.: 8 (7212) 51 28 89

Қазақстанға импорттаушы, Қазақстанда сатушы, сапасы бойынша наразылықты қабылдаушы ұйымның атауы және орналасқан жері:

«Термекс Сары-Арка» ЖШС

RU M02D7P8, Қазақстан Республикасы, Қарағанды обл., Қарағанды қ., Қазыбек би ат. аудан, Складская к-сі, 15 үй.

Тел.: 8 (7212) 51 28 89

Республика Молдова:

ICS "Thermex MLD" SRL

R.Moldova, MD-2002, Mun.Chisinau, str. Cetatea Alba 17, tel.: +373 (22) 56-96-63

Сервис-центр в Молдове:

“RE-SERVE” S.R.L.

R.Moldova, MD-2001, Mun. Chisinau, bd. Gagarin 16, tel.: +373 (22) 54-54-74.

Республика Беларусь:

Торговое унитарное предприятие «АКВАТЕРМЕКС»

220029, г. Минск, ул. Куйбышева, д. 22, к 6, к.202Б

Телефоны: +375 17 3 800 200, +375 44 739-23-55

minsk@thermex.by www.thermex.by

Служба гарантийной и сервисной поддержки в РБ: +375 17 284-89-03

Украина:

Представник виробника в Україні:

ТОВ «Термекс», Тел. 0 (800) 500 610

www.thermex.ua

16. ОТМЕТКА О ПРОДАЖЕ

Модель _____ Серийный № _____

Дата продажи « ____ » _____ 201 ____ г.

Фирма-продавец: _____

Подпись представителя

Печать

фирмы-продавца _____ фирмы-продавца

Изделие укомплектовано, к внешнему виду изделия претензий не имею. Руководство по эксплуатации с необходимыми отметками получил, с правилами эксплуатации и условиями гарантии ознакомлен и согласен.

Подпись покупателя: _____



Перед першим використанням електричного проточного водонагрівача уважно прочитайте дане керівництво з експлуатації

Шановний покупець!

Вітаємо Вас з придбанням проточного електроводонагрівача Thermex. Цей посібник поширюється на проточні електроводонагрівачі Thermex серії **Topflow i Topflow Pro** (далі по тексту ПЕВН, прилад, пристрій). Повне найменування придбаного вами ПЕВН вказане в ідентифікаційній табличці на корпусі приладу, а також на коробці інформаційний стікер.

1. ПРИЗНАЧЕННЯ

Проточний електроводонагрівач Thermex призначений для забезпечення гарячою водою побутових об'єктів, що мають магістраль водопостачання з необхідними параметрами. ПЕВН повинен експлуатуватися в закритих опалюваних приміщеннях.

UA

2. КОМПЛЕКТ ПОСТАВКИ

Водонагрівач	- 1 шт.
Керівництво з експлуатації	- 1 шт.
Упаковка	- 1 шт.
Шаблон для установки	- 1 шт.
Шайба	- 4 шт.
Любель	- 4 шт.
Гвинт	- 4 шт.
Вставка	- 4 шт.
Перехідник для вхідного патрубку холодної води з фільтром	- 1 шт. (для Topflow Pro 21000, Topflow Pro 24000)
Перехідник для вихідного патрубку гарячої води	- 1 шт. (для Topflow Pro 21000, Topflow Pro 24000)

3. ОСНОВНІ ТЕХНІЧНІ ХАРАКТЕРИСТИКИ

UA

Температура довкілля, в якому експлуатується ПЕВН, повинна знаходитися в межах від +3 С° до +40 С°, атмосферна вологість - до 80%, короткочасно до 98% (при температурі довкілля не більше 25 С°). Замерзання води в ПЕВН при негативних температурах призводить до виходу його з ладу, що не є гарантійним випадком.

Таблиця 1

Модель	Topflow 6000	Topflow 8000	Topflow 10000	Topflow 15000	Topflow Pro 21000	Topflow Pro 24000
Артикул	211 018	211 019	211 020	211 021	211 022	211 023
Напруга	230 В ~			380 В ~		
Частота	50 Гц					
Потужність	6000 Вт	8000 Вт	10000 Вт	15000 Вт	21000Вт	24000Вт
Продуктивність (Δt=25°C)	3.4 л/хв.	4.6 л/хв.	5.7 л/хв.	8.5 л/хв.	11.8 л/хв.	13.8 л/хв.
Продуктивність (Δt=35°C)	2.5л/хв.	3.3л/хв.	4.1л/хв.	6.2л/хв.	8.5 л/хв.	9.8 л/хв.
Габаритні розміри	360x125x205 мм				477x125x257 мм	
Вага	2.7 кг				4.3 кг	
Розміри коробки	400x140x225 мм				500x165x300мм	
Рекомендований переріз кабелю	4 мм ²	4 мм ²	6 мм ²	4 мм ²	4 мм ²	6 мм ²
Під'єднання води	G1/2					
Робочий тиск	0.1 МПа					
Номінальний тиск	1 МПа					
Клас пилового захисту	IP25				IP24	
Клас електричного захисту	I					
Клас енергоефективності	A					

4. ЗАХОДИ БЕЗПЕКИ

Електропроводка, запобіжні і комутаційні пристрої повинні відповідати потужності ПЕВН, що підключається. Підключайте ПЕВН до електричної мережі виключно з параметрами, вказаними на маркувальній табличці на корпусі приладу.

Перед установкою ПЕВН перевірте і переконайтеся, що у вашій електричній мережі присутній заземлюючий контур. **За відсутності заземлюючого контура експлуатація ПЕВН заборонена.**

При використанні ПЕВН в застарілих системах водопостачання з великою кількістю зважених часток і домішок у воді, що протікає в них, застосування додаткових фільтрів обов'язкове.

ЗАБОРОНЯЄТЬСЯ:

- залишати без нагляду працюючий ПЕВН;
- підключати ПЕВН до електромережі, не встановивши його на стіні і не заповнивши його водою;
- використовувати забруднену воду з піском, іржею або мулом, включати ПЕВН при замершій в ньому воді;
- використовувати прилад в незакритих і неопалювальних приміщеннях (у приміщеннях, де є ризик замерзання).

Електрична безпека ЕВН гарантована тільки за наявності ефективного заземлення, виконаного відповідно до діючих правил монтажу електроустановок.



Слід звертати увагу дітей на те, щоб вони не грали з ЕВН. ЕВН не призначений для експлуатації особами (включаючи дітей) з обмеженими фізичними, дотиковими або психічними здібностями, а також особами, що не вміють користуватися ЕВН, за винятком випадків, коли це відбувається під спостереженням або згідно з інструкціями від осіб, що відповідають за безпеку ЕВН.

5. УСТАНОВКА І ПІДКЛЮЧЕННЯ

Установка повинна виконуватись кваліфікованим персоналом..

Підключення ПЕВН до водопровідної системи робиться тільки за допомогою мідних, металопластикових або пластикових труб, а також спеціальної гнучкої сантехпідводки. Забороняється використання гнучкої сантехпідводки що була у користуванні. Рекомендується подавати воду в ПЕВН через фільтр-грязьовик, встановлений на магістралі холодної води (не входить в комплект постачання).

Рекомендується наступна послідовність дій по встановленню:

1. Монтаж водонагрівача на стіні.
2. Підключення до водопроводу.
3. Підключення до електромережі.

6. РОЗМІЩЕННЯ, УСТАНОВКА, ПІДКЛЮЧЕННЯ ДО ЕЛЕКТРОМЕРЕЖІ

При встановленні ПЕВН слід розміщувати так, щоб бризки води не потрапляли на його корпус.

При свердлінні (виконанні) отворів в стіні, слід враховувати кабелі, що проходять в ній, канали і труби



Щоб уникнути спричинення шкоди майну споживача і (чи) третіх осіб у разі несправностей системи гарячого водопостачання, необхідно робити монтаж ПЕВН в приміщеннях, що мають гідроізоляцію підлог і дренаж в каналізацію, і ні в якому разі не розміщувати під ПЕВН предмети, схильні до дії води. При розміщенні ПЕВН в незахищених приміщеннях необхідно встановити під ПЕВН захисний піддон з дренажем в каналізацію.

У разі розміщення ПЕВН в місцях, важкодоступних для проведення технічного і гарантійного обслуговування (антресолі, ніші, міжстельові простори і тому подібне) демонтаж і монтаж ПЕВН здійснюється споживачем самостійно, або за його рахунок.

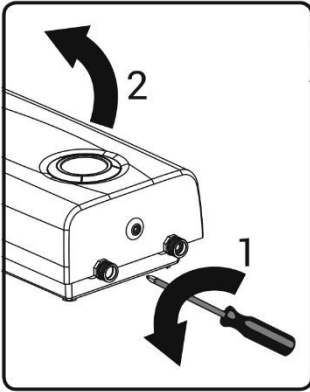
Примітка: захисний піддон не входить в комплект постачання ПЕВН.



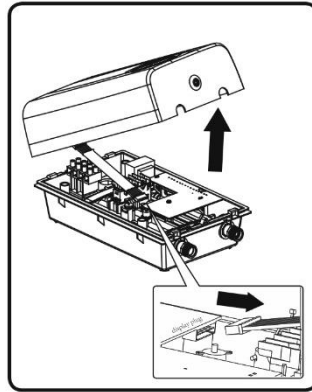
Перед підключенням електроживлення переконайтеся, що ЕВН заповнений водою.

Перед початком монтажу електропроводки знеструміть мережу, до якої відбувається підключення приладу. Спочатку кабель підключається до приладу, а потім до вимикача.

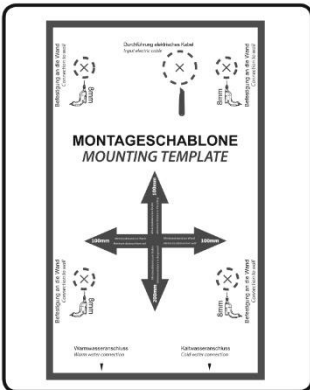
A1.



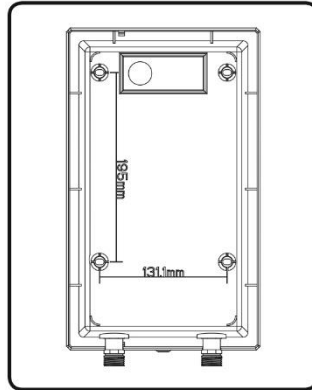
A2.



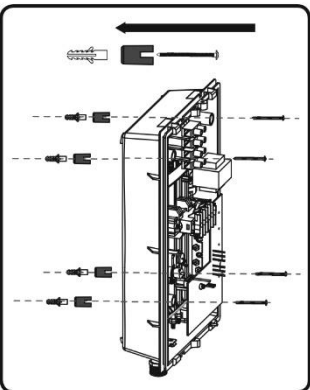
A3.



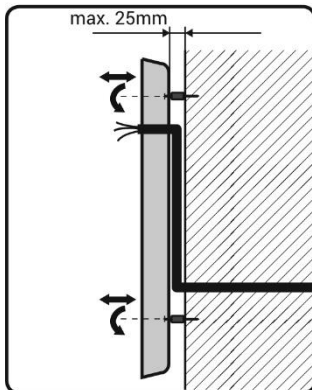
A4.



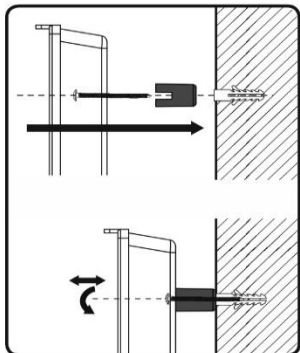
A5.



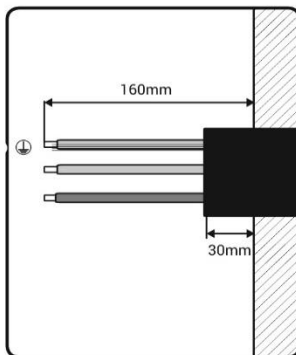
A6.



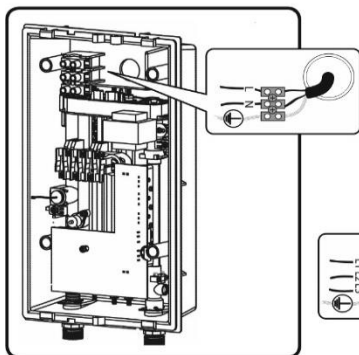
A7.



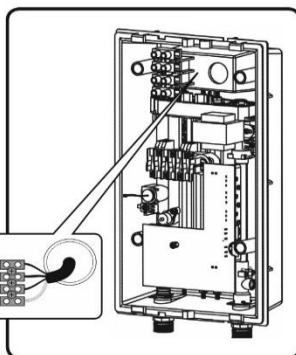
A8.



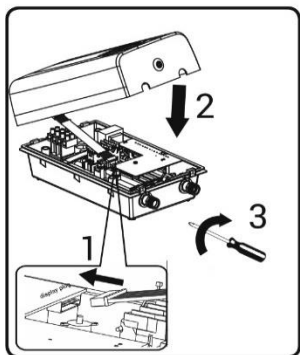
A9. Thermex topflow 6000 / 8000 / 10000



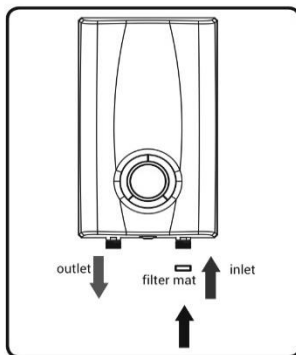
A9. Thermex topflow 15000



A10.



A11



Мал.1. Монтаж ПЕВН Thermex Topflow 6000, Topflow8000, Topflow 10000, Topflow 15000

Установка моделей Thermex Topflow 6000, Topflow 8000, Topflow 10000, Topflow 15000 здійснюється відповідно до Мал.1:

A8. Приготуйте однофазний кабель 230V~ для моделей Thermex Topflow 6000, Topflow 8000, Topflow 10000 (трифазний кабель 380 V~ для моделі Topflow 15000) без вилки завдовжки не менше 16 см

A1. Відкрутіть гвинт на нижній поверхні приладу, відкрийте передню кришку.

A2. Від'єднайте штепсель екрану, зніміть передню кришку приладу.

A3-A4 Приєднайте за допомогою скотча шаблон для установки до стіни в місці установки приладу (слідуйте інструкції на шаблоні). Просвердліть 4 отвори глибиною 8 мм (як вказано на шаблоні).

A5-A7. Встановіть задню панель на стіні. Протягніть мережевий кабель через отвір на задній панелі приладу. Патрубки входу і виходу води розташовані знизу: ліворуч розташований патрубок виходу води (червоний колір), справа розташований патрубок входу води (блакитний колір). Закріпіть задню панель на стіні за допомогою гвинтів, вставок і дюбелів.

A9. Підключіть кабель живлення до внутрішньої клемної колодки. Мінімальний переріз кабелю вказаний в Таблиці 1.

Схема підключення для однофазних ПЕВН Thermex Topflow 6000, Topflow 8000, Topflow 10000 : L - N - GND зліва направо відповідно. Схема підключення для трифазних ПЕВН Thermex Topflow 15000 : L1 - L2 - L3 - GND зліва направо відповідно.

Зафіксуйте мережевий кабель.

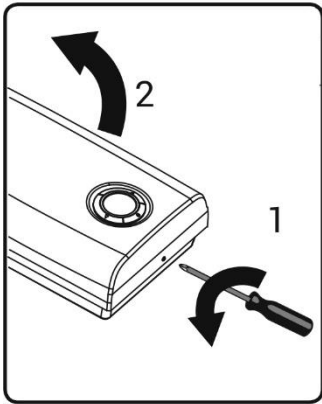
A10. Під'єднайте штепсель екрану, встановіть передню кришку приладу.

A11. Підключіть ПЕВН до водопроводу, а потім до електромережі.

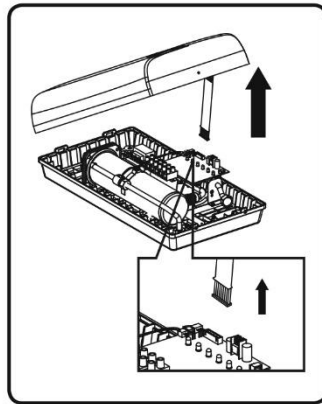


Водонагрівач має бути стаціонарно (постійно) підключений до джерела електроживлення 230 В~ (для моделей Thermex Topflow 6000, Topflow 8000, Topflow 10000) або 380 В~ (для моделі Thermex Topflow 15000, Topflow Pro 21000, Topflow Pro 24000) змінного струму з обов'язковим під'єднуванням до заземлюючого електричного контура.

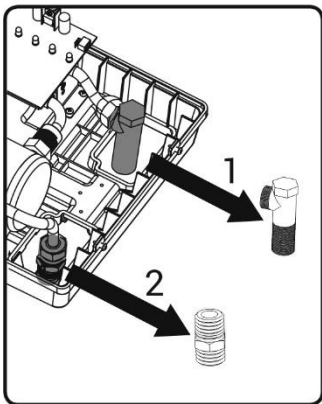
B1.



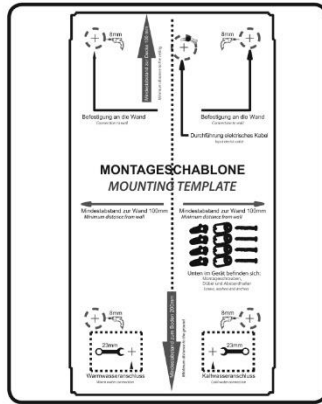
B2.



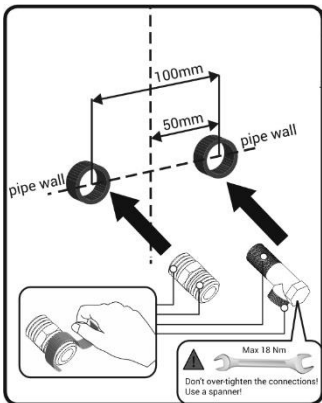
B3.



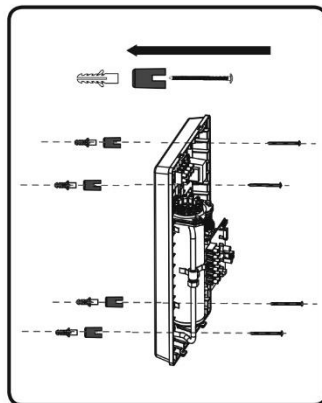
B4.



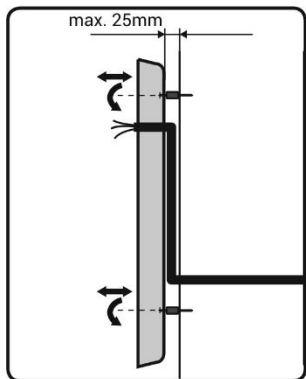
B5.



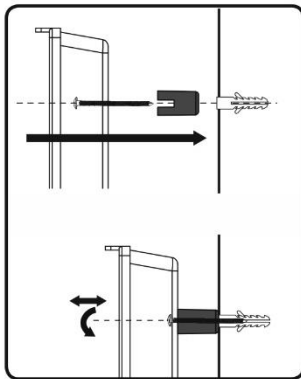
B6.



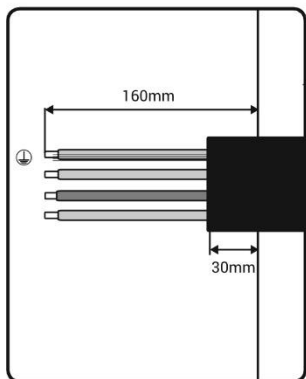
B7.



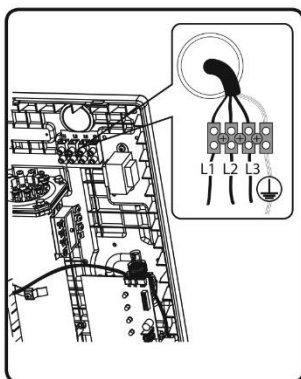
B8.



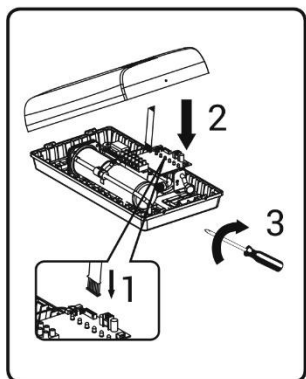
B9.



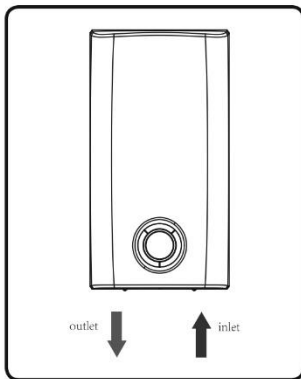
B10.



B11.



B12.



Мал.2 Монтаж ПЕВН Thermex Topflow Pro 21000, Topflow Pro 24000

Установка моделі Thermex Topflow Pro 21000 Topflow Pro 24000 здійснюється відповідно до Мал.2:

B9. Приготуйте трифазний кабель 380 V без вилки завдовжки не менше 16 см

B1. Відкрутіть гвинт на нижній поверхні приладу, відкрийте передню кришку.

B2. Від'єднайте штепсель екрану, зніміть передню кришку приладу.

B3. Встановіть перехідники для вхідного патрубку холодної води і вихідного патрубку гарячої води (входять в комплект). Установка запірної арматури перед вхідним патрубком для перекидання вхідного потоку води не вимагається.

B4. Приєднайте за допомогою скотча шаблон для установки до стіни в місці установки приладу (слідуйте інструкції на шаблоні). Просвердіть 4 отвори глибиною 8 мм (як вказано на шаблоні).

B5. Необхідно врахувати розташування труб гарячої і холодної води, до яких буде приєднуватися вхідний патрубок холодної води (розташований праворуч) і вихідний патрубок гарячої води (розташований ліворуч). Для герметизації з'єднань використайте стрічку ущільнювача.

B6-B8. Встановіть задню панель на стіні. Протягніть мережевий кабель через отвір на задній панелі приладу. Патрубки входу і виходу води розташовані знизу: ліворуч розташований патрубок виходу води (червоний колір), праворуч розташований патрубок входу води (блакитний колір). Закріпіть задню панель на стіні за допомогою гвинтів, вставок і дюбелів.

B10. Підключіть кабель живлення до внутрішньої клемної колодки. Мінімальний переріз кабелю вказаний в Таблиці 1. Схема підключення для трифазних ПЕВН Thermex Topflow Pro 21000 Topflow Pro 24000 : L1 - L2 - L3 - GND зліва направо відповідно. Зафіксуйте мережевий кабель.

B11. Під'єднайте штепсель екрану, встановіть передню кришку приладу.

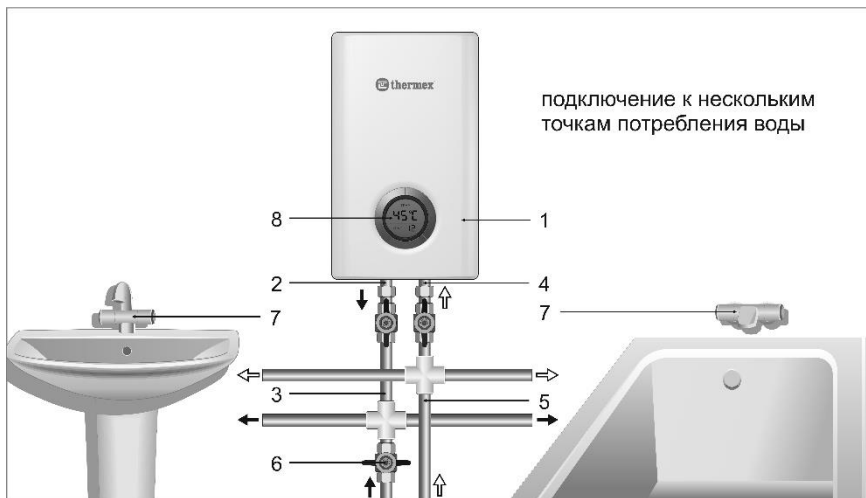
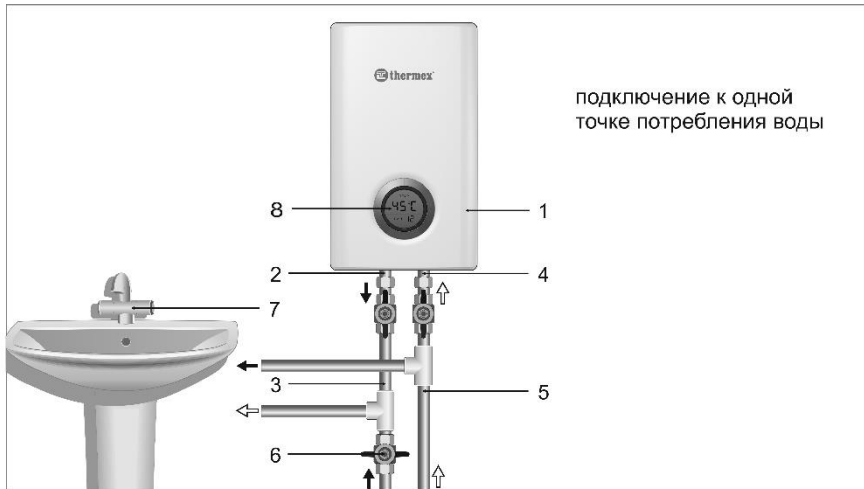
B12. Підключіть ПЕВН до водопроводу, а потім до електромережі.



Водонагрівач має бути стаціонарно (постійно) підключений до джерела електроживлення 380 В~ змінного струму з обов'язковим під'єднанням до заземлюючого електричного контуру.

7. ПІДКЛЮЧЕННЯ ДО ВОДОПРОВОДУ

Якщо тиск у водопроводі перевищує 1 МПа, то на вході перед ПЕВН необхідно встановити редуційний клапан (не входить в комплект постачання ПЕВН) для зниження тиску води до норми.



Мал.3 Схема підключення ПЕВН до водопроводу.

1 – водонагрівач (ПЕВН); 2 – вихідний патрубок гарячої води; 3 – магістраль гарячої води; 4 – вхідний патрубок холодної води; 5 – магістраль холодної води; 6 – запірний вентиль (в комплект не входить); 7 – змішувач (в комплект не входить); 8 – панель управління;

З'єднайте вхідний патрубков холодної води (4) з трубою холодног водопоста- чання (5) за допомогою мідної труби або гнучкого підведення.

З'єднайте вихідний патрубков гарячої води (2) за допомогою мідної труби або гнучкого підведення з існуючою системою розводки гарячої води (3). Перекрийте подачу гарячої води запірним вентилям (6) з магістралі у вашу систему.

Після підключення подайте воду в ПЕВН (1), після заповнення ПЕВН припи- нить подачу води. Перевірте щільність усіх з'єднань і, якщо знадобиться, підтяг- нить гайки і гвинти кріплення.

8. УСУНЕННЯ ПОВІТРЯНИХ ПРОБОК

Перед підключенням ПЕВН до електромережі, а також якщо ПЕВН не вико- ристовувався впродовж тривалого часу, після кожного спустошення приладу не- обхідно переконатися, що у водопровідній системі і в ПЕВН немає повітряних пробок. Для цього знеструмить ПЕВН, відключивши його від електромережі, від- крийте подачу води через ПЕВН і почекайте, поки з приладу не вийде усе повітря (біля однієї хвилини) при максимальній температурі (мінімальному потоці води). Після цього прилад можна підключити до електромережі.

Температура гарячої води на виході може змінюватися залежно від вхідної температури і витрати води. Щоб отримати бажану температуру, регулюйте тиск гарячої води за допомогою змішувача, або додайте холодну воду

Переконайтеся, що мінімальний тиск в системі водопостачання складає 0.1 МПа

9. ЕКСПЛУАТАЦІЯ

Вода в ПЕВН нагрівається миттєво, проходячи через нагрівальну колбу, в якій розташовані нагрівальні елементи. Температура водопровідної води може значно коливатися впродовж року: від 5°C - взимку до 20°C - влітку. Тому при однаковій температурі води на виході ПЕВН, потік води взимку може бути значно менший, ніж влітку.



УВАГА! Якщо Ви не плануєте використати ПЕВН тривалий час, то його необхідно відключити від мережі.

Якщо ви не використовуєте ПЕВН у зимовий період і існує вірогідність заме- рзання водних магістралей і самого водонагрівача, рекомендується відключити живлення і злити воду з ПЕВН.

Експлуатація моделей Thermex Topflow, Topflow Pro

Моделі проточних водонагрівачів Thermex серій **Topflow** і **Topflow Pro** осна- щені датчиками температури води на вході, витрата води (протоку) і температури води на виході. Дані датчики передають всю отриману інформацію на основну

плату управління приладу. Потім основна плата управління, на основі отриманої від датчиків даних, обчислює, яка потужність необхідна для підтримки заданої температури, і передає отримані результати сімісторів для контролю необхідної потужності.

Водонагрівач має дванадцять температурних режимів. Температура кожного режиму означає максимальну температуру, яку користувачі можуть отримати на даному рівні, якщо потужності конкретного приладу досить для досягнення заданої температури з урахуванням температури води на вході і швидкості потоку. Залежно від обраного режиму прилад автоматично регулює потужність обумовлює високий ступінь енергоефективності ПЕВН. Прилад автоматично підтримує задану температуру води при коливаннях температури і тиску води на вході.

Режим	Thermex Topflow, °C	Thermex Topflow Pro, °C
1	40	40
2	41	41
3	42	42
4	43	43
5	44	44
6	45	45
7	46	46
8	47	47
9	48	48
10	49	49
11	54	58
12	60	75

1. При першому використанні ПЕВН, після відкриття крана гарячої води, необхідно включити прилад, натиснувши кнопку включення. При подальшому використанні прилад буде включатися і вимикатися автоматично при відкритті / закритті крана. Для нагріву необхідно тиск води не менше 0,1 МПа.

2. Після початку нагріву необхідно почекати 10-20 секунд для стабілізації температури води, що нагрівається.

3. При необхідності підвищення / пониження температури використовуйте сенсорні кнопки вибору температурних режимів. У разі, якщо температура води недостатньо висока при обраному режимі, необхідно зменшити потік води за допомогою змішувача (кран гарячої води). У разі, якщо температура води занадто висока при мінімальному режимі, необхідно збільшити подачу холодної води за допомогою змішувача.

4. Для виключення водонагрівача потрібно закрити кран гарячої води на змішувачі (п. 7, мал.3), датчик тиску автоматично розімкне ланцюг подачі електроенергії до нагрівального елемента, при цьому екран на лицьовій панелі згасне (п. 8, мал.3). Встановлені температурні налаштування збережуться при подальшому включенні.



При температурі на виході понад 42 С існує небезпека опіку!

10.

11. ТЕХНІЧНЕ ОБСЛУГОВУВАННЯ ТА ДОГЛЯД

Якщо подача води переривається, наприклад, через технічне обслуговування основного водопостачання, необхідно зробити наступні кроки перед повторним включенням:

1. Вимкніть електроживлення пристрою.
2. Відкрийте подачу води через ПЕВН і почекайте, поки з приладу не вийде все повітря (близько однієї хвилини) при максимальній температурі (мінімальному потоці води).

ПЕВН не вимагає якого-небудь обслуговування користувачем. Ремонт в об'язковому порядку повинен виконуватися ліцензованою організацією.

У разі виникнення несправностей не намагайтеся відремонтувати ПЕВН самостійно. Будь ласка зверніться по допомогу в найближчий сервісний центр.

Корпус ПЕВН можна протирати злегка вологою тканиною. Забороняється використання абразивних матеріалів або агресивних хімікатів. Регулярно очищуйте розпилювальні головки душевої лійки і крани від забруднень.

Регулярно перевіряйте і очищайте фільтр, який знаходиться у вхідному патрубку холодної води ПЕВН. Доступ до фільтру здійснюється шляхом від'єднання ПЕВН від труби холодного водопостачання. Переконайтеся, що ви відключили прилад від електроживлення і основного водопостачання.

12. ПОШУК ТА УСУНЕННЯ НЕСПРАВНОСТЕЙ

Таблиця 2

Несправність	Причина	Усунення
Вода не нагрівається	Електроживлення відключено	Забезпечити подачу електроживлення
	Тиск в системі водопостачання менше 0,1 МПа	Переконайтеся, що мінімальний тиск в системі водопостачання складає 0.1 МПа. Переконайтеся що вхідні фільтри холодної води вільні від забруднення
	Перегорів нагрівальний елемент	Зверніться в сервісний центр

Перелічені вище несправності не є дефектами ЕВН і усуваються споживачем самостійно або за його рахунок.

Якщо водонагрівач не працює належним чином, зверніться в сервісну службу.

13. ТРАНСПОРТУВАННЯ І ЗБЕРІГАННЯ ЕЛЕКТРОВОДОНАГРІВАЧІВ

Транспортування і зберігання електроводонагрівачів здійснюється відповідно до маніпуляційних знаків на упаковці:



– Необхідність захисту вантажу від дії вологи



– Крихкість вантажу, умова обережного поводження



– Рекомендований температурний діапазон зберігання вантажу :
від +5°C до +20°C



– Правильне вертикальне положення вантажу;

14. УТИЛІЗАЦІЯ

UA

При дотриманні правил установки, експлуатації, технічного обслуговування ПЕВН і відповідності якості використовуваної води діючим стандартам виробник встановлює термін служби ПЕВН 5 років.

При утилізації ПЕВН необхідно дотримуватися місцевих екологічних законів і рекомендацій.

Виробник залишає за собою право на внесення змін до комплектації, конструкції і характеристик водонагрівача без попереднього повідомлення, без погіршення робочих характеристик продукції

15. ГАРАНТІЇ ВИРОБНИКА

Виробник установлює термін гарантії на ПЕВН 2 роки

Термін гарантії обчислюється з дати продажу ПЕВН. За відсутності або виправленні дати продажу і штампю магазину термін гарантії обчислюється від дати випуску ПЕВН. Дата випуску водонагрівача закодована в унікальному серійному номері, розташованому на ідентифікаційній табличці на корпусі ПЕВН. Серійний номер ПЕВН складається з дев'яти цифр. Перша і друга цифра серійного номера - рік випуску, третя і четверта - місяць випуску. Претензії в період гарантійного терміну приймаються за наявності цього керівництва з відмітками фірми-продавця і ідентифікаційної таблички на корпусі ПЕВН..

Гарантія поширюється тільки на водонагрівач, який використовується виключно для потреб, не пов'язаних із здійсненням комерційної діяльності. Відповідальність за дотриманням правил установки і підключення лежить на покупцеві (у разі самостійного підключення) або на монтажній організації, що здійснила підключення.

При установці і експлуатації ЕВН споживач зобов'язаний дотримуватися вимог, що забезпечують безвідмовну роботу приладу впродовж терміну гарантії:

- виконувати заходи безпеки і правила установки, підключення, експлуатації і обслуговування, викладені в цьому посібнику;
- виключити механічні ушкодження від недбалого зберігання, транспортування і монтажу;
- не допускати замерзання води в ПЕВН;
- використати для підключення ПЕВН кабель переріз якого не менше мінімального рекомендованого виробником (вказується на стікері, на упаковці і в даному керівництві).

Виробник не несе відповідальність за недоліки, що виникли внаслідок порушення споживачем правил установки, експлуатації і технічного обслуговування ПЕВН,

викладених в цьому посібнику, в т.ч. у випадках, коли ці недоліки виникли із-за неприпустимих параметрів мереж (електричної і водопостачання), в яких експлуатується ПЕВН, і внаслідок втручання третіх осіб. Щодо претензій на вигляд ПЕВН гарантія виробника не поширюється.

Ремонт, заміна складових частин і комплектуючих в межах терміну гарантії не подовжують термін гарантії на ПЕВН в цілому. Установка, електричне підключення і перше використання ПЕВН повинно бути зроблено кваліфікованим фахівцем.

16. ВІДОМОСТІ ПРО ВИРОБНИКА

Виробник: SUMEC Machinery&ElectricCo., Ltd

Адреса виробника: 198 Changjiang Road, Nanjing, 210018, China

Зроблено в КНР

Представник виробника в Україні:

ТОВ "Термекс", тел. **0-800-500-610**. www.thermex.ua

Служба гарантійної і сервісної підтримки в Україні:

Тел.: **0-800-500-610** (дзвінки в межах України безкоштовні).

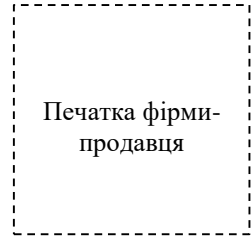
E-mail: kiev-service@ua.thermex.com

17. ВІДМІТКА ПРО ПРОДАЖ

Модель _____ Серійний № _____

Дата продажу « _____ » _____ 201 _____ г.

Фірма-продавець: _____

Підпис представника
фірми-продавця _____

Виріб укомплектований, до зовнішнього вигляду виробу претензій не маю. Керівництво по експлуатації з необхідними відмітками отримав, з правилами експлуатації і умовами гарантії ознайомлений і згоден.

Підпис покупця: _____

**ГАРАНТИЙНЫЙ ТАЛОН/ГАРАНТИЙНИЙ ТАЛОН 1**

Модель / Модель		Печать фирмы продавца / Печатка фірми-продавця
Серийный номер / Серійний номер		
Дата продажи / Дата продажу		
Фирма продавец / Фірма продавець		

Заполняется фирмой продавцом / Заповнюється фірмою продавцем

**ГАРАНТИЙНЫЙ ТАЛОН/ГАРАНТИЙНИЙ ТАЛОН 2**

Модель / Модель		Печать фирмы продавца / Печатка фірми-продавця
Серийный номер / Серійний номер		
Дата продажи / Дата продажу		
Фирма продавец / Фірма продавець		

Заполняется фирмой продавцом / Заповнюється фірмою продавцем

**ГАРАНТИЙНЫЙ ТАЛОН/ГАРАНТИЙНИЙ ТАЛОН 3**

Модель / Модель		Печать фирмы продавца / Печатка фірми-продавця
Серийный номер / Серійний номер		
Дата продажи / Дата продажу		
Фирма продавец / Фірма продавець		

Заполняется фирмой продавцом / Заповнюється фірмою продавцем

**ГАРАНТИЙНЫЙ ТАЛОН/ГАРАНТИЙНИЙ ТАЛОН 4**

Модель / Модель		Печать фирмы продавца / Печатка фірми-продавця
Серийный номер / Серійний номер		
Дата продажи / Дата продажу		
Фирма продавец / Фірма продавець		

Заполняется фирмой продавцом / Заповнюється фірмою продавцем

Дата приема / Дата прийому		Печать фирмы продавца / Печатка фирмы-продавца
Дата выдачи / Дата видачі		
Дефект / Дефект		
Выполненная работа / Виконана робота		
Мастер (Ф.И.О) / Майстер (П.І.Б)		

Заполняется сервисным центром/ Заповнюється сервісним центром

Дата приема / Дата прийому		Печать фирмы продавца / Печатка фирмы-продавца
Дата выдачи / Дата видачі		
Дефект / Дефект		
Выполненная работа / Виконана робота		
Мастер (Ф.И.О) / Майстер (П.І.Б)		

Заполняется сервисным центром/ Заповнюється сервісним центром

Дата приема / Дата прийому		Печать фирмы продавца / Печатка фирмы-продавца
Дата выдачи / Дата видачі		
Дефект / Дефект		
Выполненная работа / Виконана робота		
Мастер (Ф.И.О) / Майстер (П.І.Б)		

Заполняется сервисным центром/ Заповнюється сервісним центром

Дата приема / Дата прийому		Печать фирмы продавца / Печатка фирмы-продавца
Дата выдачи / Дата видачі		
Дефект / Дефект		
Выполненная работа / Виконана робота		
Мастер (Ф.И.О) / Майстер (П.І.Б)		

Заполняется сервисным центром/ Заповнюється сервісним центром



ЕЩЁ БОЛЬШЕ ГОРЯЧЕЙ ВОДЫ

Эффективное решение
для загородного дома
и малого бизнеса



Серия напольных комбинированных
водонагревателей со встроенным
теплообменником

COMBI



Высокая эффективность

Комбинированный нагрев
(ТЭН и теплообменник)
отличается максимальной
эффективностью
и экономичностью



Надежность и экологичность

Внутренний бак
и теплообменник имеют
покрытие Биостеклофарфор,
надежно защищающее от
коррозии



Максимальная совместимость

Создан для работы в паре
с большинством котлов
и бойлеров. Поддерживает
интеграцию в систему
«умного дома»

Модели	ER 80V (combi)	ER 100V (combi)	ER 120V (combi)	ER 150V (combi)	ER 200V (combi)	ER 300V (combi)
Объем, л	80	100	120	150	200	300
Мощность электрического ТЭНа, кВт	1.5	1.5	1.5	1.5	3.5	3.5
Номинальная мощность теплообменника, кВт	14.6	18.1	18.1	30.8	34.6	45.5
Площадь теплообменника, м ²	0.59	0.73	0.73	1.23	1.38	1.82



www.thermex.com